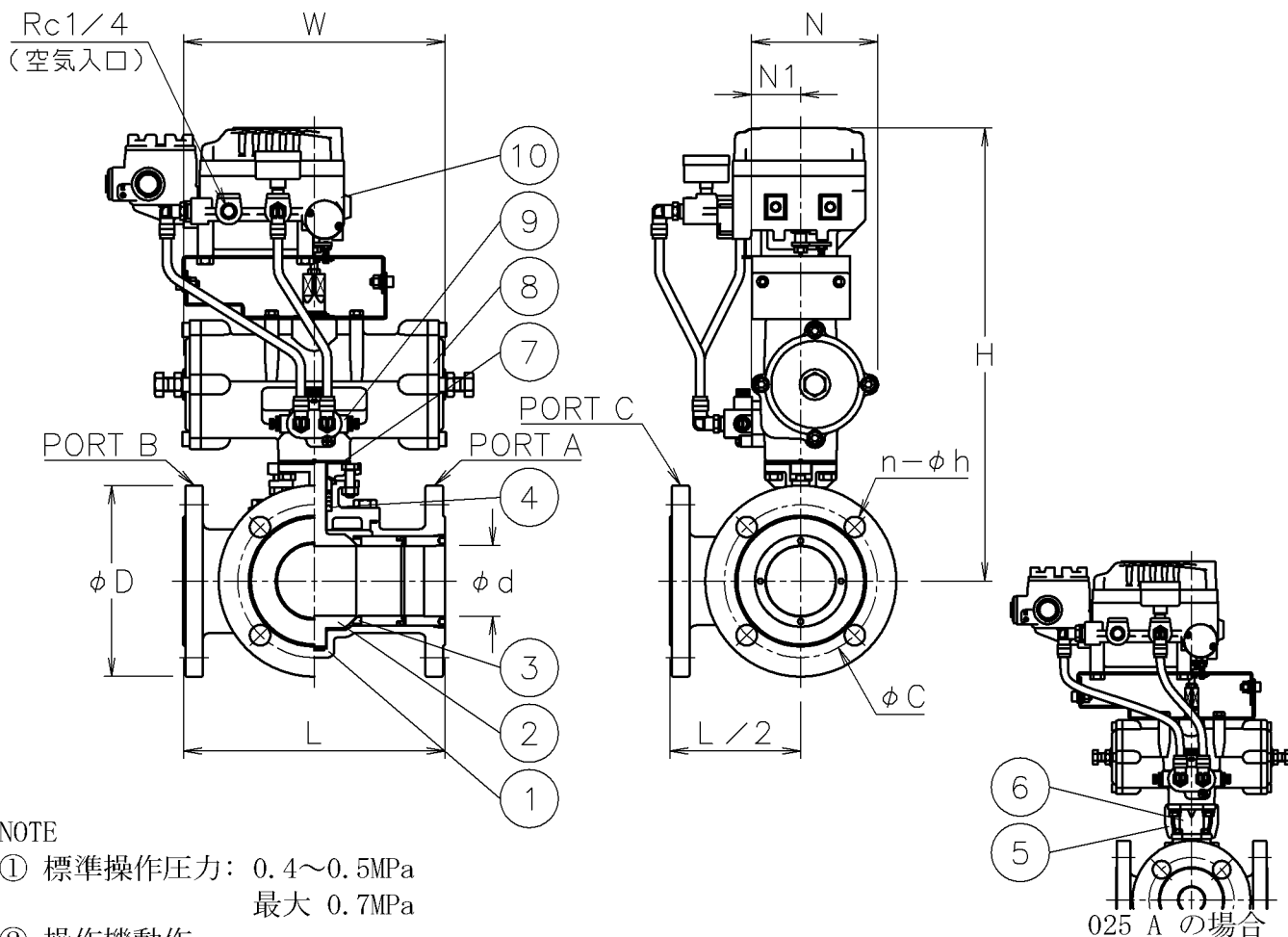


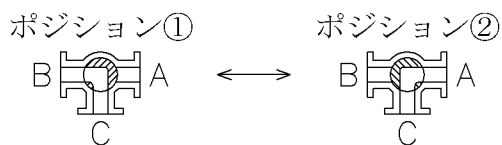
口径	d	L	D	C	n-h	W	N	N1	H	質量(kg)	実効Cv値	操作機型式	ランク
25 A	25	160	125	90	4-19	170	82	36	358	11	20	TAD-050	0
40 A	40	180	140	105	4-19	204	95	38	362	15	60	TAD-063	0
50 A	50	200	155	120	4-19	204	95	38	369	18	110	TAD-063	0
65 A	65	240	175	140	4-19	240	116	45	415	25	150	TAD-080	0
80 A	76	260	185	150	8-19	240	116	45	423	29	240	TAD-080	0
100 A	100	330	210	175	8-19	294	143	57	478	43	440	TAD-100	0
125 A	122	370	250	210	8-23	366	150	60	521	63	680	TAD-125	0
150 A	145	430	280	240	8-23	446	181	68	592	94	1030	TAD-160	0



NOTE

- ① 標準操作圧力: 0.4~0.5MPa
最大 0.7MPa
 - ② 操作機動作
TAD(複作動)
Aタイプ: 入力信号増でポジション②
Bタイプ: 入力信号増でポジション①
- ※ 図は制御パターン: Aタイプ

切換フォーム (操作機側から見る)



10	電一空ポジションナ		1	EP
9	スピードコントローラ (ハイパスバルブ付)		1	EP
8	エア作動操作機		1	TAD
7	断熱スパーサ	ジョイントシート	1set	
6	コネクタ	SUS304	1	
5	ブラケット	SCS13A	1	
4	パッキン	PTFE	1	
3	シート	強化PTFE	2	
2	ボール・システム	SCS13A	1	
1	本体	SCS13A	1	
No	DESCRIPTION	MATERIALS	REQ' D	REMARKS

			APPR' D	H. F	TITLE	J10Kフランジ式(複作動形) 口径: 25~150 A L 3型エア作動ボールバルブ				
			CHK' D	K. Y						
			DESIGN							
			DRAWN	P. O						
MARK	DATE	BY	DATE	'16-04-01	MODEL	TADL3901TTG-EP				
					SCALE	NON	DWG No.	L3-901TTG-EP-TA5		
REVISIONS						NIPPON VALVE CONTROLS, INC.				
MV-2506										