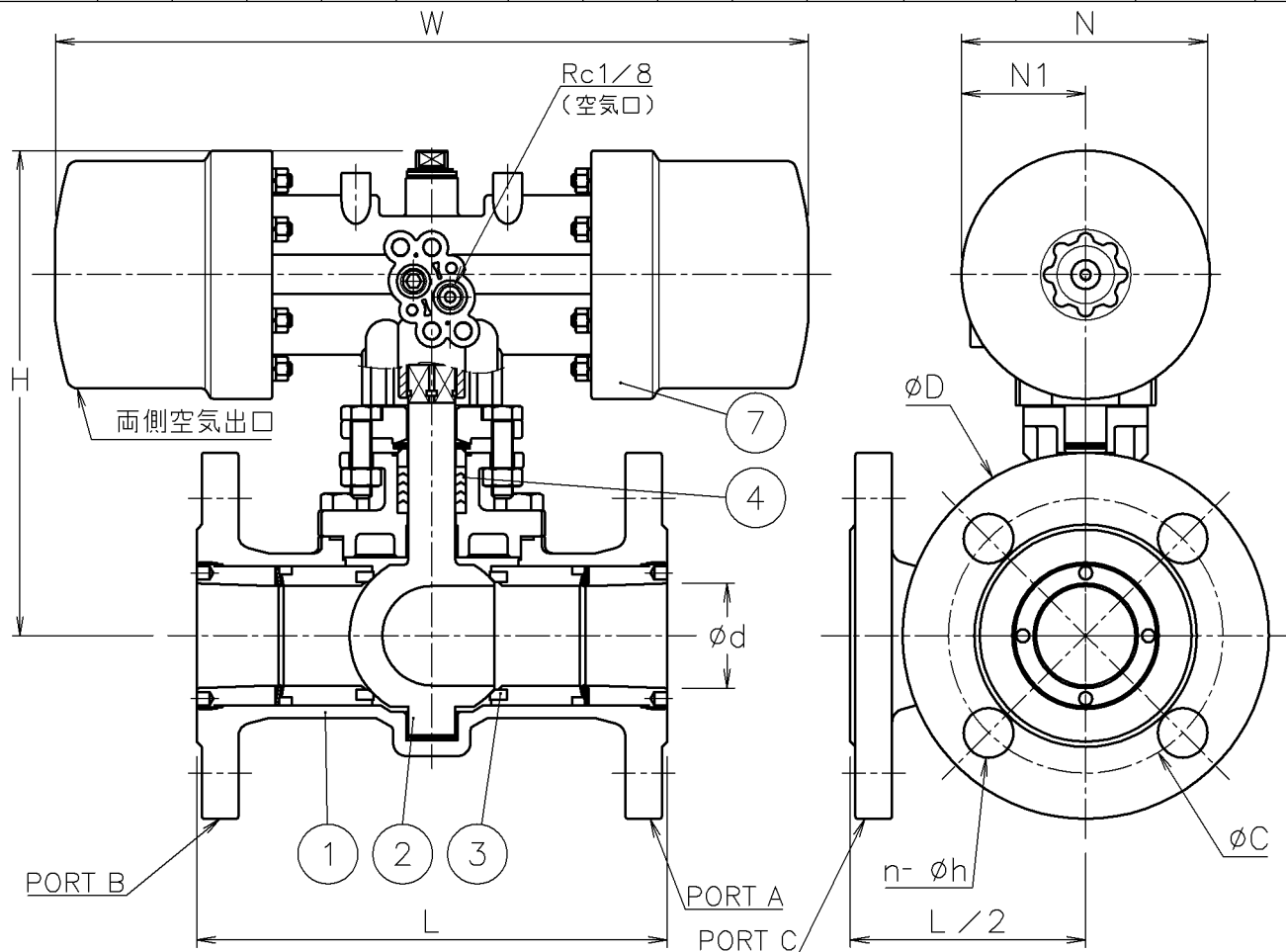


口径	d	L	D	C	n-h	W	N	N1	H	質量 (kg)	Cv値 ON/OFF	操作機型式		ランク
												逆作動	正作動	
25A	25	160	125	90	4-19	247	82	44	198	7.0	40	PSO-05D	PSC-05D	0
40A	40	180	140	105	4-19	288	95	47.5	186	11	100	PSO-05W	PSC-05W	0
50A	50	200	155	120	4-19	288	95	47.5	193	14	170	PSO-05W	PSC-05W	0



NOTE

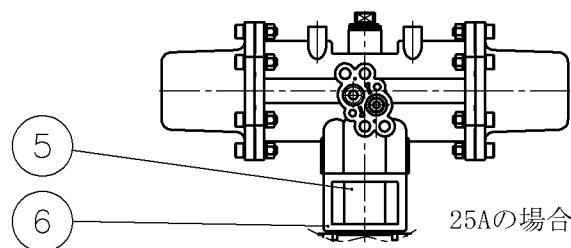
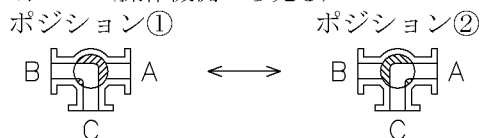
①標準操作圧力：0.4～0.5MPa  
最大 0.7MPa

②操作機動作

PSO(逆作動)：空気導入によりポジション①  
空気排出 (スプリング)によりポジション②

PSC(正作動)：空気導入によりポジション②  
空気排出 (スプリング)によりポジション①

切換フォーム (操作機側から見る)



No	DESCRIPTION	MATERIALS	REQ'D	REMARKS
7	エア作動操作機		1	PSO/PSC
6	ブラケット	SCS13A	1	
5	コネクタ	SUS304	1	
4	パッキン	PTFE	1	
3	シート	強化PTFE	2	
2	ボール・ステム	SCS13A	1	
1	本体	SCS13A	1	

			APPR'D	H. F	TITLE	J10Kフランジ式(単作動形) 口径：25～50A L3型エア作動ボールバルブ					
			CHK'D	K. Y							
			DESIGN								
			DRAWN	T. A							
MARK	DATE	BY	DATE	'13.12.13	MODEL	PSOL3901TTG	PSCL3901TTG				
REVISIONS						SCALE	NON	DWG No.	L3-901TTG-PD1		
MV-2386											