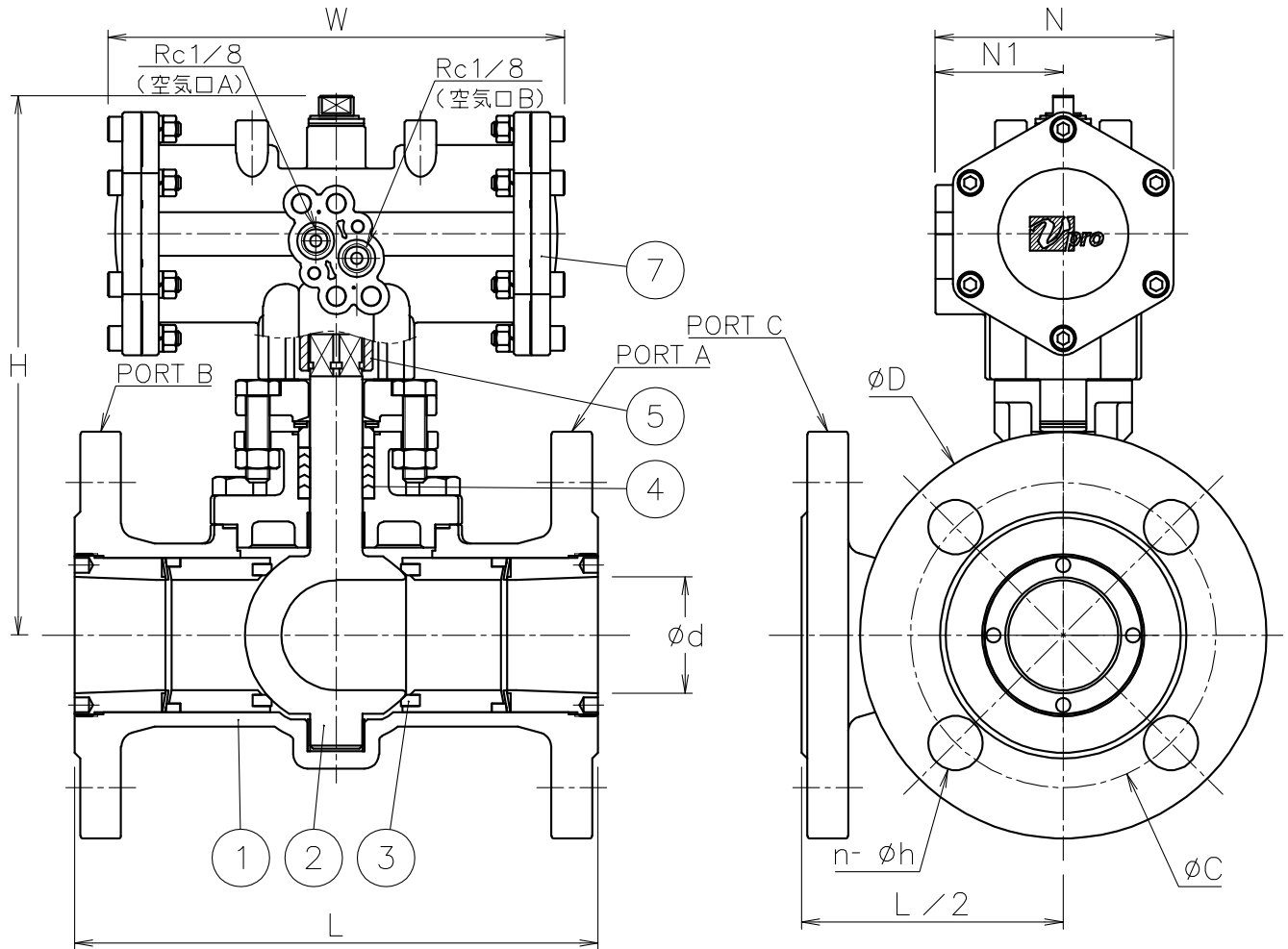


口径	d	L	D	C	n-h	W	N	N1	H	質量 (kg)	Cv値 ON/OFF	操作機型式	ランク
25A	25	160	125	90	4-19	128	68	36	156	6.1	40	PND-04D	0
40A	40	180	140	105	4-19	157	82	44	186	9.4	100	PND-05D	0
50A	50	200	155	120	4-19	157	82	44	193	13	170	PND-05D	0



NOTE

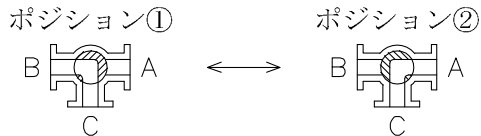
①標準操作圧力 : 0.4~0.5MPa  
最大 0.7MPa

②操作機動作

- 空気口 A へ空気導入によりポジション①
- 空気口 B へ空気導入によりポジション②

③外径 φ 14.5 以下の継手が装着可能

切換フォーム (操作機側から見る)



6	エア作動操作機		1	PND
5	コネクタ	SUS304	1	25Aのみ
4	パッキン	PTFE	1	
3	シート	強化PTFE	2	
2	ボール・ステム	SCS13A	1	
1	本体	SCS13A	1	
No	DESCRIPTION	MATERIALS	REQ'D	REMARKS

TITLE J10Kフランジ式(複作動形) 口径: 25~50A  
L3型エア作動ボールバルブ

MODEL PNDL3901TTG

MARK DATE BY DATE '22-12-08 SCALE NON DWG No. L3-901TTG-NA1

REVISIONS  
MV-2987



NIPPON VALVE CONTROLS, INC.