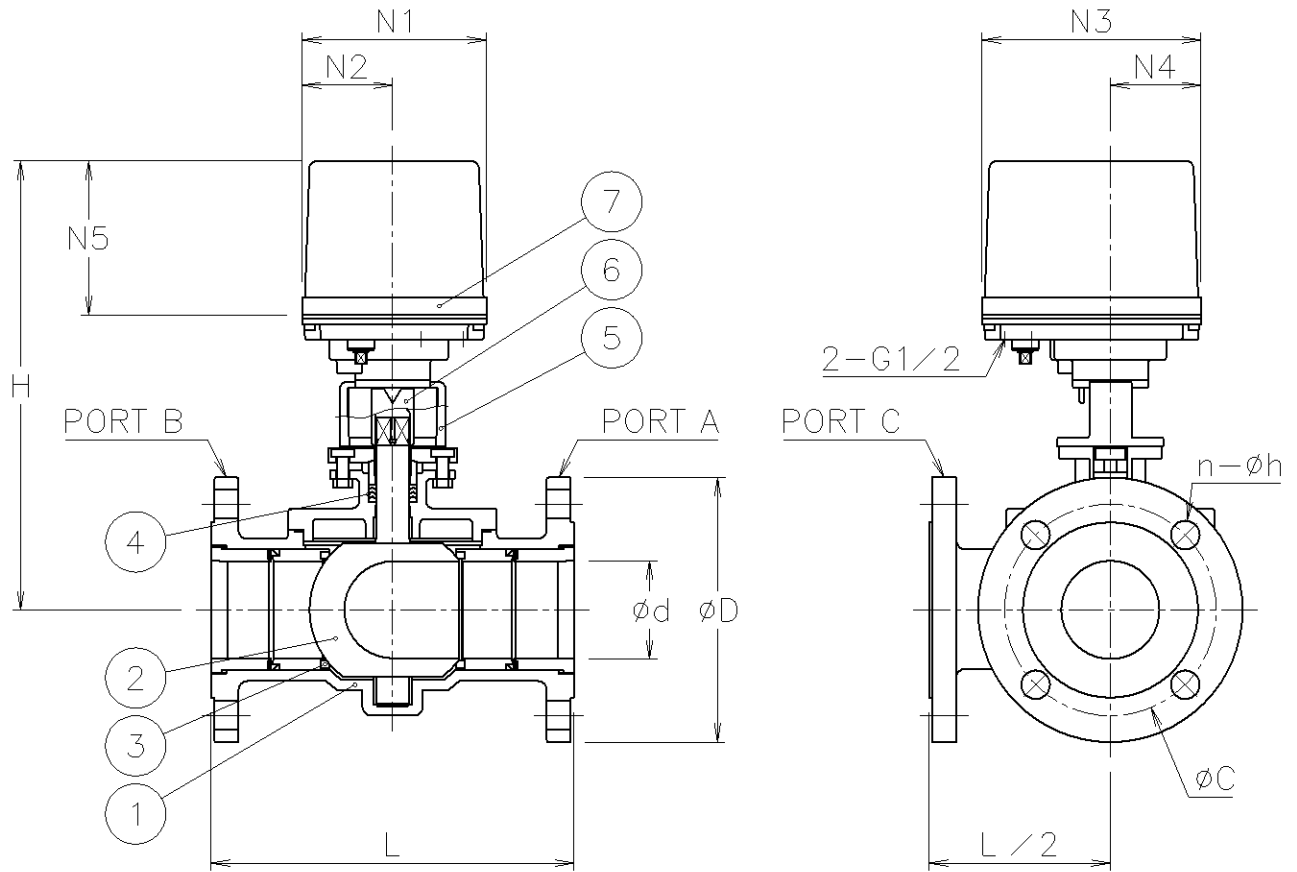


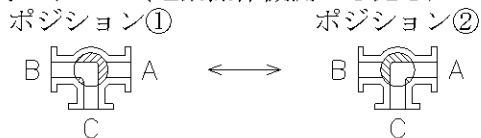
口径	d	L	D	C	n-h	N1	N2	N3	N4	N5	H	質量 (kg)	Cv値 ON/OFF	操作機型式	ラ ン ク
25 A	25	160	125	90	4-19	122	60	145	60	102	230	8.5	40	ECR-120	0
40 A	40	180	140	105	4-19	122	60	145	60	102	253	13.5	100	ECR-360	0
50 A	50	200	155	120	4-19	122	60	145	60	102	260	17	170	ECR-360	0




付属品

- ・ケーブルコネクタ(ナイロン製), G1/2, 適合ケーブルφ6~12
- ・プラグ

切換フォーム (電動操作機側から見る)



7	電動操作機	アルミダイカストケース	1	
6	コネクタ	SUS304	1	
5	ブラケット	SCS13	1	
4	パッキン	PTFE	1	
3	シート	強化PTFE	2	
2	ボール・ステム	SCS13A	1	
1	本体	SCS13A	1	
No	DESCRIPTION	MATERIALS	REQ'D	REMARKS

			APPR'D	H. F	TITLE	J 1 0 K フランジ式 口径:25~50A L 3 型電動緊急遮断型ボールバルブ				
			CHK'D			MODEL	ECRL3**1TTG			
			DESIGN		SCALE		NON	DWG No.	L 3 - * 1 T T G - E C 1	
			DRAWN	H. G						
			DATE	'05-08-03						
MARK	DATE	BY			REVISIONS	 NIPPON VALVE CONTROLS, INC.				