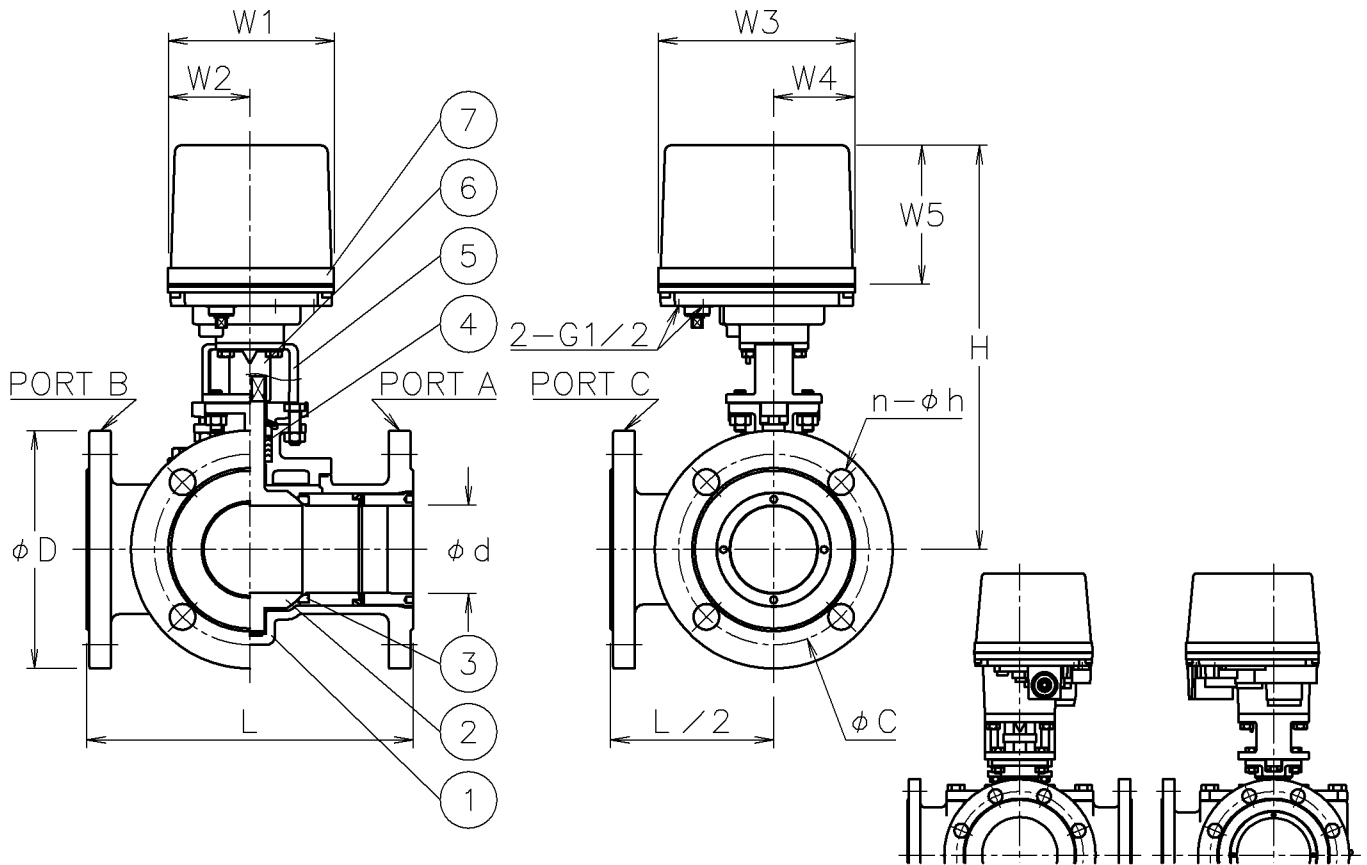


| 口径    | d   | L   | D   | C   | n-h  | W1  | W2 | W3  | W4 | W5  | H   | 質量<br>(kg) | Cv値<br>ON/OFF | 操作機型式   |         | リンク |
|-------|-----|-----|-----|-----|------|-----|----|-----|----|-----|-----|------------|---------------|---------|---------|-----|
| 25 A  | 25  | 160 | 125 | 90  | 4-19 | 122 | 60 | 145 | 60 | 102 | 230 | 8          | 40            | AE1-120 | AE2-120 | 0   |
|       |     |     |     |     |      |     |    |     |    |     |     | 8.6        |               | AE1-360 | AE2-360 | 2   |
| 40 A  | 40  | 180 | 140 | 105 | 4-19 | 122 | 60 | 145 | 60 | 102 | 253 | 12         | 100           | AE1-360 | AE2-360 | 0   |
|       |     |     |     |     |      |     |    |     |    |     |     | 12         |               | AE1-700 | AE2-700 | 2   |
| 50 A  | 50  | 200 | 155 | 120 | 4-19 | 122 | 60 | 145 | 60 | 102 | 260 | 15         | 170           | AE1-360 | AE2-360 | 0   |
|       |     |     |     |     |      |     |    |     |    |     |     | 15         |               | AE1-700 | AE2-700 | 2   |
| 65 A  | 65  | 240 | 175 | 140 | 4-19 | 122 | 60 | 145 | 60 | 102 | 297 | 21         | 240           | AE1-700 | AE2-700 | 0   |
| 80 A  | 76  | 260 | 185 | 150 | 8-19 | 122 | 60 | 145 | 60 | 102 | 305 | 25         | 380           | AE1-700 | AE2-700 | 0   |
|       |     |     |     |     |      | 160 | 97 | 175 | 63 | 115 | 363 | 31         |               | AE1-02K | AE2-02K | 2   |
| 100 A | 100 | 330 | 210 | 175 | 8-19 | 160 | 97 | 175 | 63 | 115 | 387 | 43         | 680           | AE1-02K | AE2-02K | 0   |
| 125 A | 122 | 370 | 250 | 210 | 8-23 | 160 | 97 | 175 | 63 | 115 | 405 | 59         | 1080          | AE1-02K | AE2-02K | 1   |
|       |     |     |     |     |      | 195 | 75 | 220 | 75 | 130 | 465 | 64         |               | AE1-06K | AE2-06K | 0   |
| 150 A | 145 | 430 | 280 | 240 | 8-23 | 195 | 75 | 220 | 75 | 130 | 490 | 87         | 1620          | AE1-06K | AE2-06K | 0   |

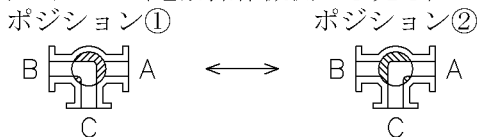


AE□-06Kの場合

付属品

- ・ケーブルコネクタ(ナイロン製), G1/2, 適合ケーブルφ6~12
- ・プラグ

切換フォーム (電動操作機側から見る)



| No | DESCRIPTION | MATERIALS     | REQ'D | REMARKS |
|----|-------------|---------------|-------|---------|
| 7  | 電動操作機       | アルミダ イラストケース  | 1     |         |
| 6  | コネクタ        | SUS304/SCS13A | 1     |         |
| 5  | ブラケット       | SCS13A        | 1     |         |
| 4  | パッキン        | PTFE          | 1     |         |
| 3  | シート         | 強化PTFE        | 2     |         |
| 2  | ボール・ステム     | SCS13A        | 1     |         |
| 1  | 本体          | SCS13A        | 1     |         |

|           |      |    |        |           |       |                |         |              |  |
|-----------|------|----|--------|-----------|-------|----------------|---------|--------------|--|
|           |      |    | APPR'D | H. F      | TITLE | J 1 0 K フランジ式  |         | 口径: 25~150 A |  |
|           |      |    | CHK'D  | K. Y      |       | L 3 型モータボールバルブ |         |              |  |
|           |      |    | DESIGN |           | MODEL | AE1L3**1TTG    |         | AE2L3**1TTG  |  |
|           |      |    | DRAWN  | P. O      |       |                |         |              |  |
| MARK      | DATE | BY | DATE   | '16-04-01 | SCALE | NON            | DWG No. | L3-*1TTG-AE7 |  |
| REVISIONS |      |    |        |           |       |                |         |              |  |
| MV-2506   |      |    |        |           |       |                |         |              |  |