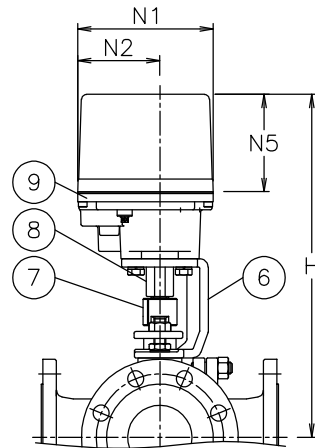
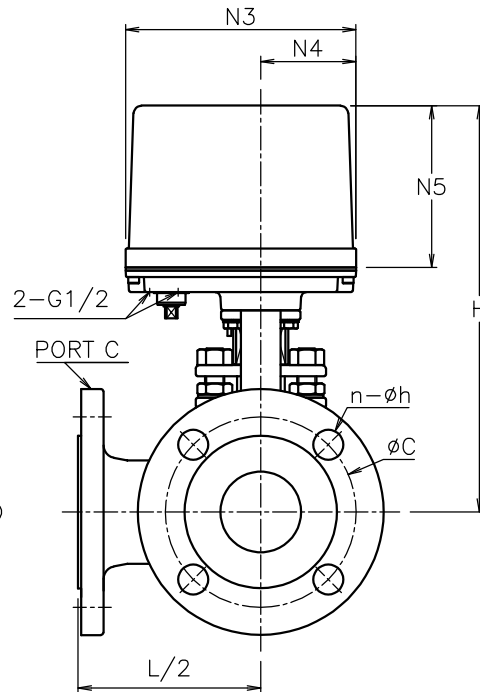
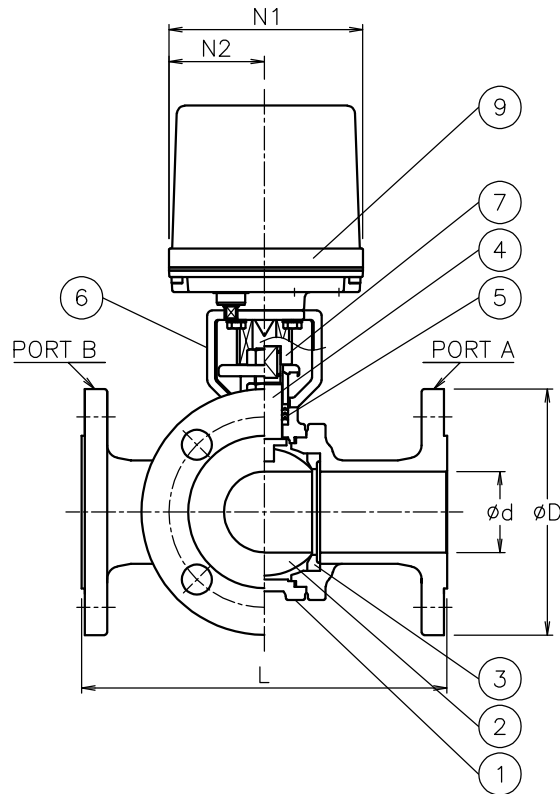


AE*L2*01UUT-065
AE*L2*11UUT-080



AE*L2*21UUT-065
AE*L2*01UUT-080
AE*L2*01UUT-100



呼び径	d	L	D	C	n-h	N1	N2	N3	N4	N5	H	質量 (kg)	Cv値 P1/P2	操作機型式		タンク
20 A	19	150	100	75	4-15	122	60	145	60	102	219	6.2	24	AE1-120	AE2-120	0
25 A	25	170	125	90	4-19	122	60	145	60	102	229	8.3	40	AE1-120	AE2-120	0
												8.9		AE1-360	AE2-360	2
40 A	38	200	140	105	4-19	122	60	145	60	102	248	13	100	AE1-360	AE2-360	0
												16		AE1-360	AE2-360	0
50 A	51	230	155	120	4-19	122	60	145	60	102	256	16	170	AE1-700	AE2-700	2
												16		AE1-700	AE2-700	0
65 A	64	260	175	140	4-19	122	60	145	63	115	300	23	240	AE1-02K	AE2-02K	2
												30		AE1-02K	AE2-02K	0
80 A	76	280	185	150	8-19	122	60	145	60	102	310	27	380	AE1-700	AE2-700	1
												34		AE1-02K	AE2-02K	0
100 A	102	340	210	175	8-19	160	97	175	63	115	441	47	680	AE1-02K	AE2-02K	0

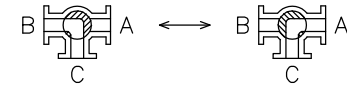
NOTE

付属品

- ・ケーブルクランプ (ナイロン製), G1/2, 適合ケーブルφ6~12
- ・プラグ

切換フォーム (操作機側から見る)

ポジション① (P1) ポジション② (P2)



9	電動操作機	アルミタ イラストケース	1	
8	延長コネクタ	SCS13A	1	
7	コネクタ	SUS304	1	100A
		SUS (LAK52) / SUS304		065, 080A
		SUS (LAK52)		020~050A
6	ブラケット	SCPH2	1	100A
		SCPH2/SUS304		065, 080A
		SCS13A		020~050A
5	パッキン	N-PTFE	1	
4	ステム	SUS316	1	
3	シート	N-PTFE	2	
2	ボール	SUS316/SCS14A	1	
1	本体	SCS14A	1	
No	DESCRIPTION	MATERIALS	REQ'D	REMARKS

			APPR'D	H. F	TITLE	J10Kフランジ形 L2型モータボールバルブ				
			CHK'D	K. Y		MODEL	AE1L2**1UUT AE2L2**1UUT			
			DESIGN		DRAWN		S. O			
MARK	DATE	BY	DATE	'21-10-14		SCALE	NON	DWG No.	L2-*1UUT-AE16	
REVISIONS										
MV-2937										