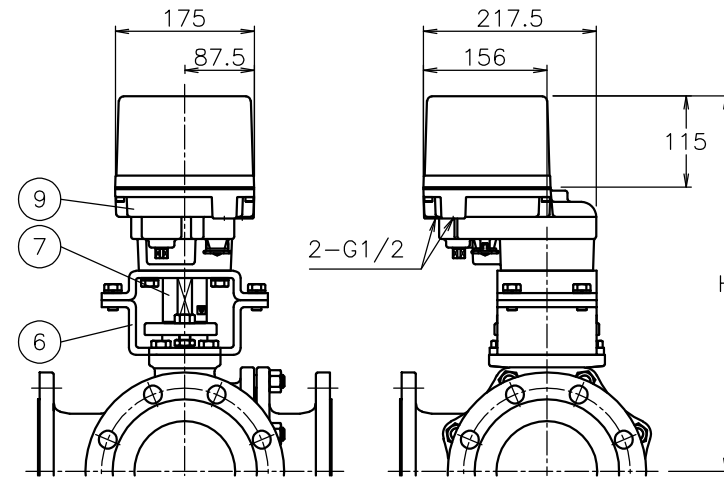
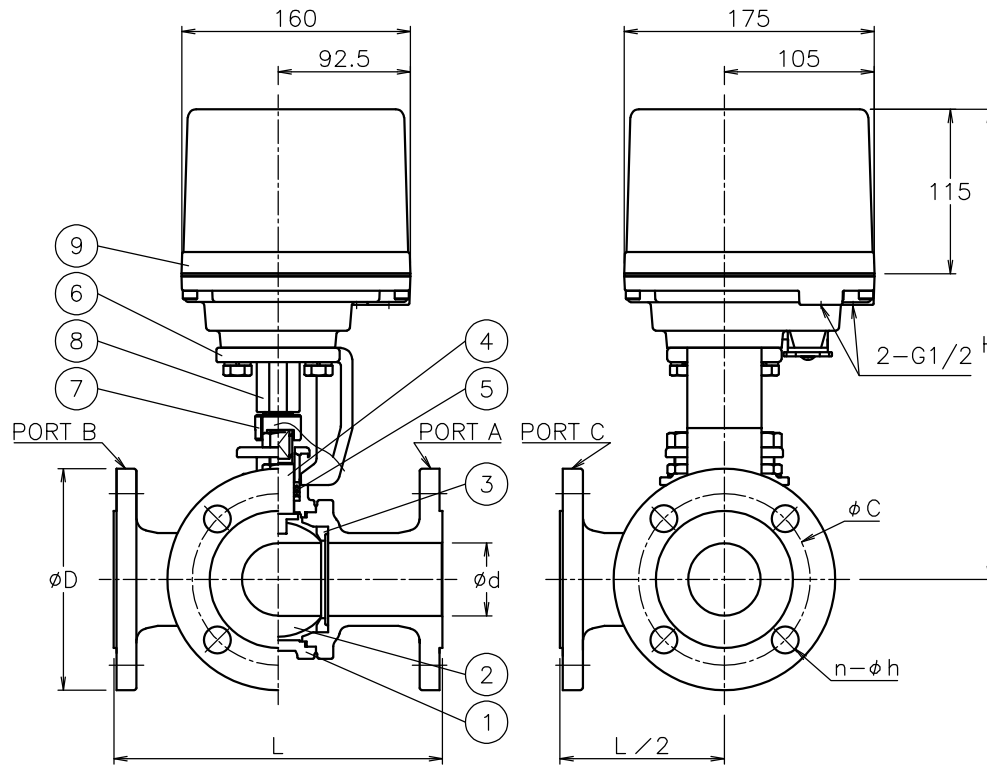
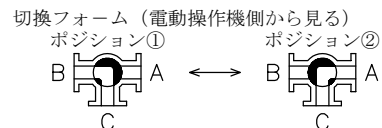


呼び径	d	L	D	C	n-h	H	質量(kg)	Cv値	操作機型式			ランク
20 A	19	150	100	75	4-15	285	10	24	HD1-300	HD2-300	HDO-300	0
25 A	25	170	125	90	4-19	296	12	40	HD1-300	HD2-300	HDO-300	0
40 A	38	200	140	105	4-19	321	16	100	HD1-300	HD2-300	HDO-300	0
									HD1-700	HD2-700	HDO-700	2
50 A	51	230	155	120	4-19	329	19	170	HD1-700	HD2-700	HDO-700	0
									HD1-700	HD2-700	HDO-700	0
65 A	64	260	175	140	4-19	368	27	240	HD1-700	HD2-700	HDO-700	0
									HD1-02K	HD2-02K	HDO-02K	2
80 A	76	280	185	150	8-19	400	32	380	HD1-02K	HD2-02K	HDO-02K	0
100 A	102	340	210	175	8-19	436	45	680	HD1-02K	HD2-02K	HDO-02K	0
125 A	127	370	250	210	8-23	473	75	1080	HD1-06K	HD2-06K	HDO-06K	0
150 A	152	430	280	240	8-23	493	94	1620	HD1-06K	HD2-06K	HDO-06K	0



HD\*L2\*01UUG-125  
HD\*L2\*01UUG-150

NOTE  
付属品  
・ケーブルグランド(ナイロン製), G1/2, 適合ケーブルφ6~12  
・プラグ



No	DESCRIPTION	MATERIALS	REQ'D	REMARKS
9	電動操作機	アルミダ イラストケース	1	
8	コネクタ	SCS13A	1	
7	コネクタ	SUSXM7/LAK52	1	125, 150A
		SUS304		065~100A
		SCS13A		025~050A
		S45C		020A
6	ブラケット	SS400	1	125, 150A
		SCPH2		020~100A
5	パッキン	N-PTFE	1	
4	ステム	SUS316	1	
3	シート	強化PTFE	2	
2	ボール	SUS316/SCS14A	1	
1	本体	SCS14A	1	

MARK	DATE	BY	DATE	SCALE	NON	DWG No.	L2-*1UUG-HD11
			'23-11-16				
REVISIONS				NIPPON VALVE CONTROLS, INC.			
MV-3039							



NIPPON VALVE CONTROLS, INC.