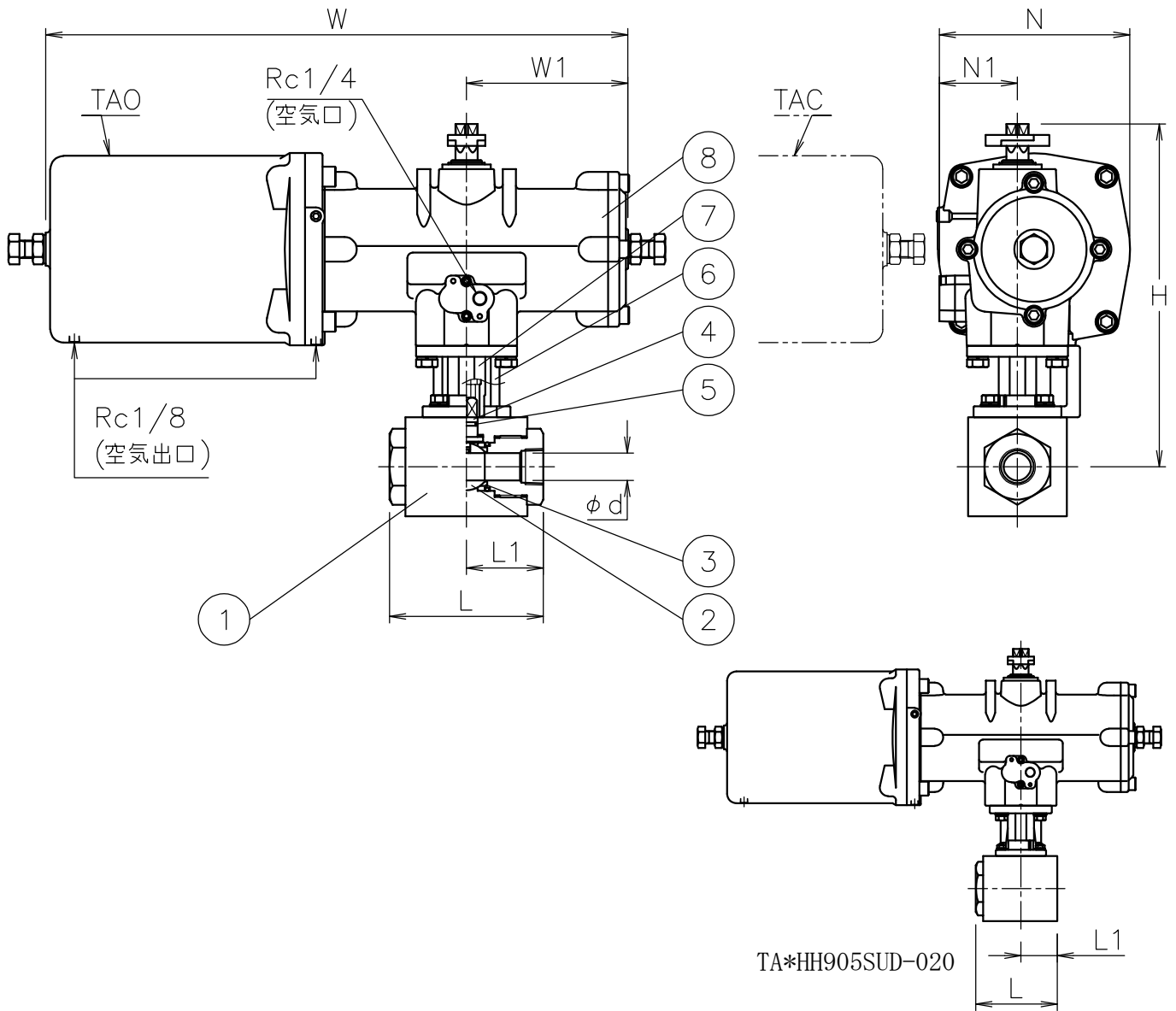


呼び径	S	d	L	L1	W	W1	N	N1	H	質量 (kg)	操作機型式		ランク
20 A	Rc 3/4	20	105	47	530	147	174	71	309	23	TAO-100	TAC-100	0
25 A	Rc 1	25	140	70	530	147	174	71	312	26	TAO-100	TAC-100	0
					688	183	193	74	337	37	TAO-125	TAC-125	2




NOTE

- ① 標準操作圧力: 0.4~0.5MPa 最大0.7MPa
- ② 操作機動作

	空気導入	空気排出 (スプリング)
TAO	バルブ開	バルブ閉
TAC	バルブ閉	バルブ開

※ 図はTAO (逆作動) を表す

8	エア作動操作機		1	TAO/C
7	コネクタ	SCS13A	1	
6	ブラケット	SCS13A	1	
5	Oリング	FKM	1	
4	ステム	SUS329J3L	1	
3	シート	POM	2	
2	ボール	SUS316Ti	1	HCr メッキ
1	本体	炭素鋼	1	メッキ
No	DESCRIPTION	MATERIALS	REQ'D	REMARKS

			APPR'D	K. Y	TITLE	Rcねじ込み形 (単作動形) HH型エア作動ボールバルブ			
			CHK'D	K. Y					
			DESIGN		MODEL	TAOHH9*5SUD TACHH9*5SUD			
			DRAWN	P. 0					
MARK	DATE	BY	DATE	'23-01-16	SCALE	NON	DWG No.	HH-9*5SUD-TD3	
REVISIONS			 <b>NIPPON VALVE CONTROLS, INC.</b>						
MV-2992									