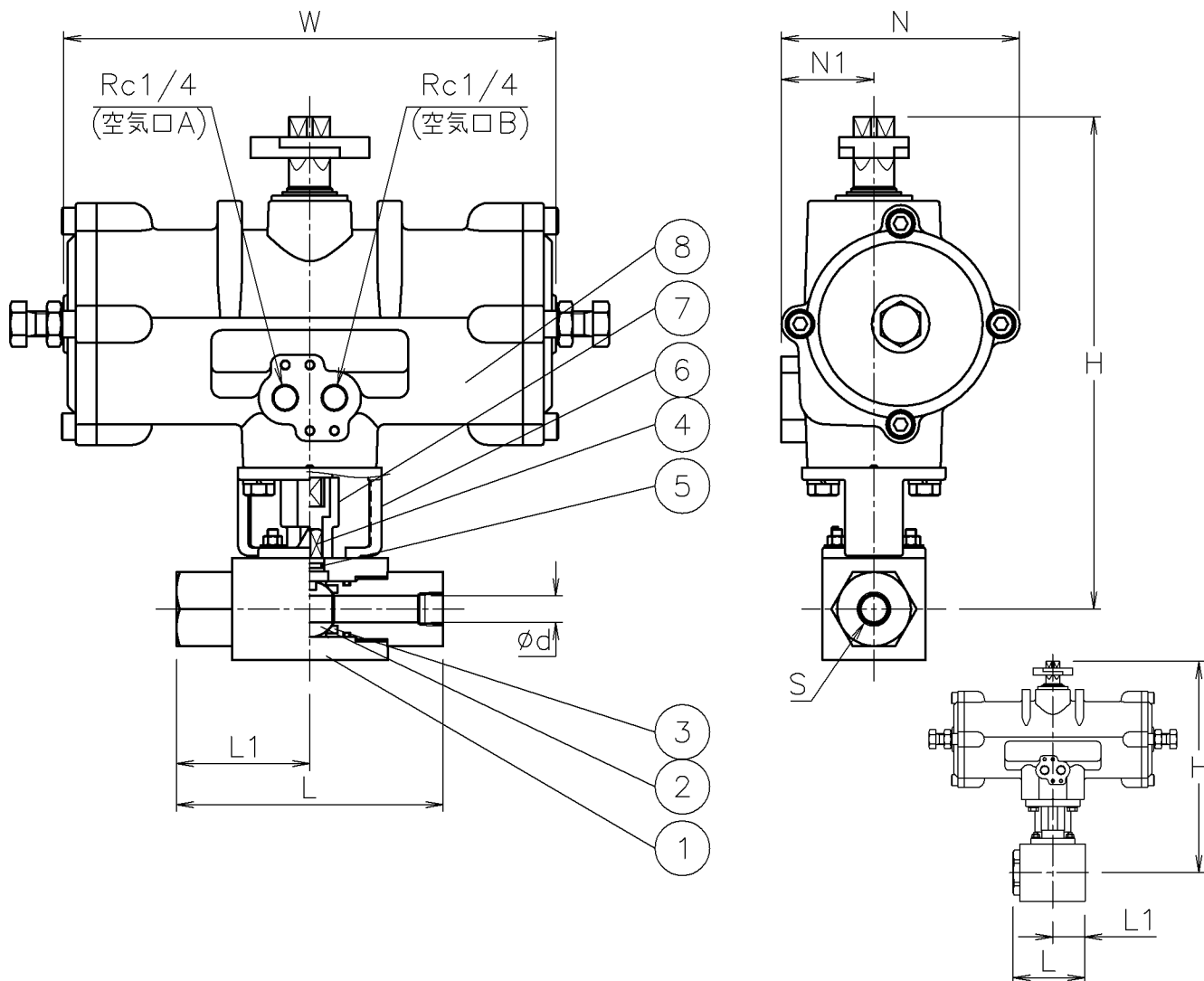


呼び径	S	d	L	L1	W	N	N1	H	質量(kg)	操作機型式	ランク
10 A	Rc 3/8	13	130	65	204	95	38	207	4.7	TAD-063	1
					240	116	45	240	6.1	TAD-080	0
15 A	Rc 1/2	13	130	65	240	116	45	240	6.1	TAD-080	0
20 A	Rc 3/4	20	105	47	294	143	57	309	13	TAD-100	0
25 A	Rc 1	25	140	70	294	143	57	312	15	TAD-100	0
					366	150	60	337	19	TAD-125	2



20Aのみ本体形状が異なります

NOTE

- ① 標準操作圧力: 0.4~0.5MPa 最大0.7MPa
- ② 操作機動作
空気口Aへ空気導入によりバルブ閉
空気口Bへ空気導入によりバルブ開

(a) SUS316Ti 相当

8	エア作動操作機		1	TAD
7	コネクタ	SCS13A	1	
6	ブラケット	SCS13A	1	
5	Oリング	FKM	1	
4	ステム	ステンレス鋼(a)	1	
3	シート	POM	2	(MoS2)
2	ボール	ステンレス鋼(a)	1	Ep-Fe/HCr
1	本体	炭素鋼	1	ELp-Fe/Ni
No	DESCRIPTION	MATERIALS	REQ'D	REMARKS

			APPR'D	H. F	TITLE	R c ねじ込み式(複作動形) HH型エア作動ボールバルブ					
			CHK'D	K. Y							
			DESIGN		MODEL	TADHH9*5SUD					
			DRAWN	S. O							
MARK	DATE	BY	DATE	'18-02-28	SCALE	NON	DWG No.	HH-9*5SUD-TA3			
REVISIONS			 NIPPON VALVE CONTROLS, INC.								
MV-2690											