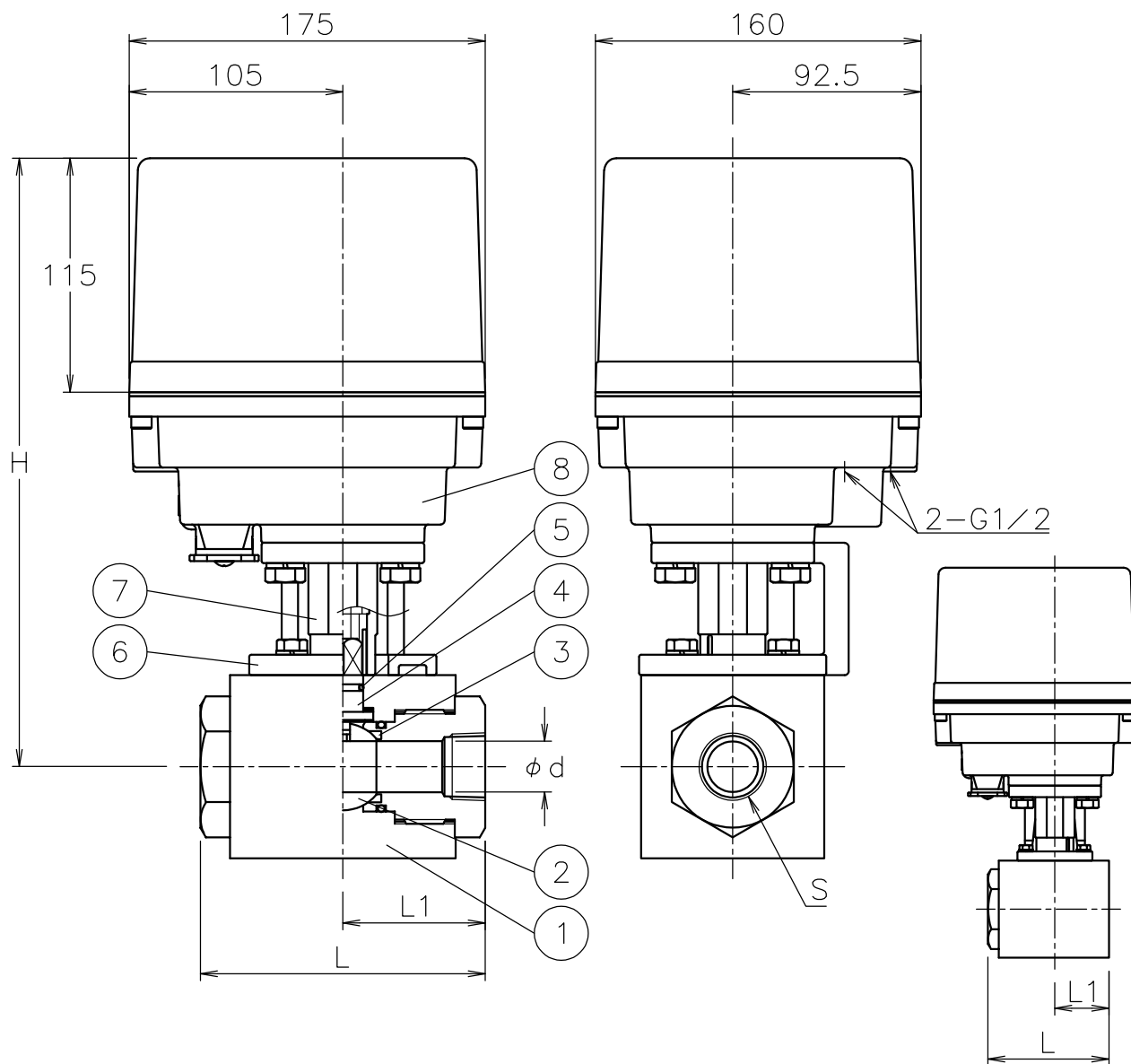


呼び径	S	d	L	L1	H	質量 (kg)	操作機型式			ランク
20 A	Rc 3/4	20	105	47	296	14	HD1-02K	HD2-02K	HD0-02K	0
25 A	Rc 1	25	140	70	299	16	HD1-02K	HD2-02K	HD0-02K	0




HD*HH*05SUD-020

NOTE

付属品

- ・ケーブルコネクタ(ナイロン製), G 1/2, 適合ケーブルφ6~12
- ・プラグ

8	電動操作機	アルミダイカストケース	1	
7	コネクタ	SCS13A	1	
6	ブラケット	SCS13A	1	
5	Oリング	FKM	1	
4	ステム	SUS329J3L	1	
3	シート	POM	2	
2	ボール	SUS316Ti	1	HCr メッキ
1	本体	炭素鋼	1	メッキ
No	DESCRIPTION	MATERIALS	REQ'D	REMARKS

			APPR'D	K. Y	TITLE	Rcねじ込み形 HH型モータボールバルブ							
			CHK'D	K. Y		MODEL	HD1HH**5SUD HD2HH**5SUD HD0HH0*5SUD						
			DESIGN		MARK		DATE	BY	DATE	'23-01-13	SCALE	NON	DWG No.
			DRAWN	P. 0									
REVISIONS				 NIPPON VALVE CONTROLS, INC.									
MV-2992													