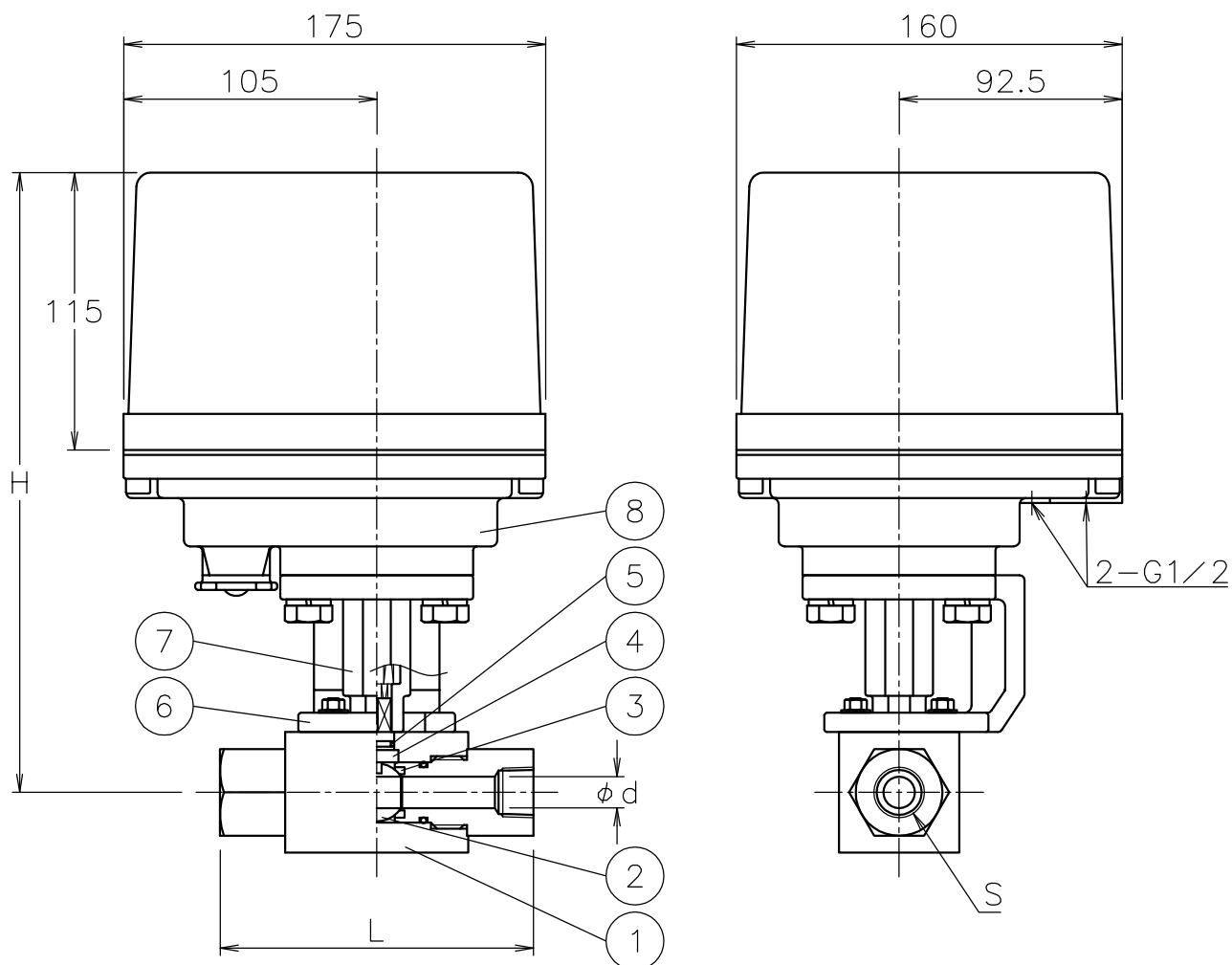


| 口径   | S      | d  | L   | H   | 質量<br>(kg) | 操作機型式   |         |         | ランク |
|------|--------|----|-----|-----|------------|---------|---------|---------|-----|
| 10 A | Rc 3/8 | 13 | 130 | 257 | 8.5        | AD1-300 | AD2-300 | AD0-300 | 1   |
|      |        |    |     |     | 8.7        | AD1-700 | AD2-700 | AD0-700 | 0   |
| 15 A | Rc 1/2 | 13 | 130 | 257 | 8.7        | AD1-700 | AD2-700 | AD0-700 | 0   |




NOTE

(a) SUS316Ti 相当

付属品

- ・ケーブルコネクタ(ナイロン製), G 1/2, 適合ケーブルφ6~12
- ・プラグ

| 8  | 電動操作機       | アルミダイカストケース | 1     |           |
|----|-------------|-------------|-------|-----------|
| 7  | コネクタ        | SCS13A      | 1     |           |
| 6  | ブラケット       | SCS13A      | 1     |           |
| 5  | Oリング        | FKM         | 1     |           |
| 4  | ステム         | ステンレス鋼(a)   | 1     |           |
| 3  | シート         | POM         | 2     | (MoS2)    |
| 2  | ボール         | ステンレス鋼(a)   | 1     | Ep-Fe/HCr |
| 1  | 本体          | 炭素鋼         | 1     | ELp-Fe/Ni |
| No | DESCRIPTION | MATERIALS   | REQ'D | REMARKS   |

|           |      |    |  |           |       |                                     |         |              |  |  |
|-----------|------|----|--|-----------|-------|-------------------------------------|---------|--------------|--|--|
|           |      |    | APPR'D   | H. F      | TITLE | Rcねじ込み式 口径: 10~15 A                 |         |              |  |  |
|           |      |    | CHK'D  | K. Y      |       | HH型モータボールバルブ                        |         |              |  |  |
|           |      |    | DESIGN   |           | MODEL | AD1HH**5SUD AD2HH**5SUD ADOHH0*5SUD |         |              |  |  |
|           |      |    | DRAWN  | P. O      |       |                                     |         |              |  |  |
| MARK      | DATE | BY | DATE   | '16-04-01 | SCALE | NON                                 | DWG No. | HH-*5SUD-AD8 |  |  |
| REVISIONS |      |    |  <b>NIPPON VALVE CONTROLS, INC.</b> |           |       |                                     |         |              |  |  |
| MV-2506   |      |    |  |           |       |                                     |         |              |  |  |