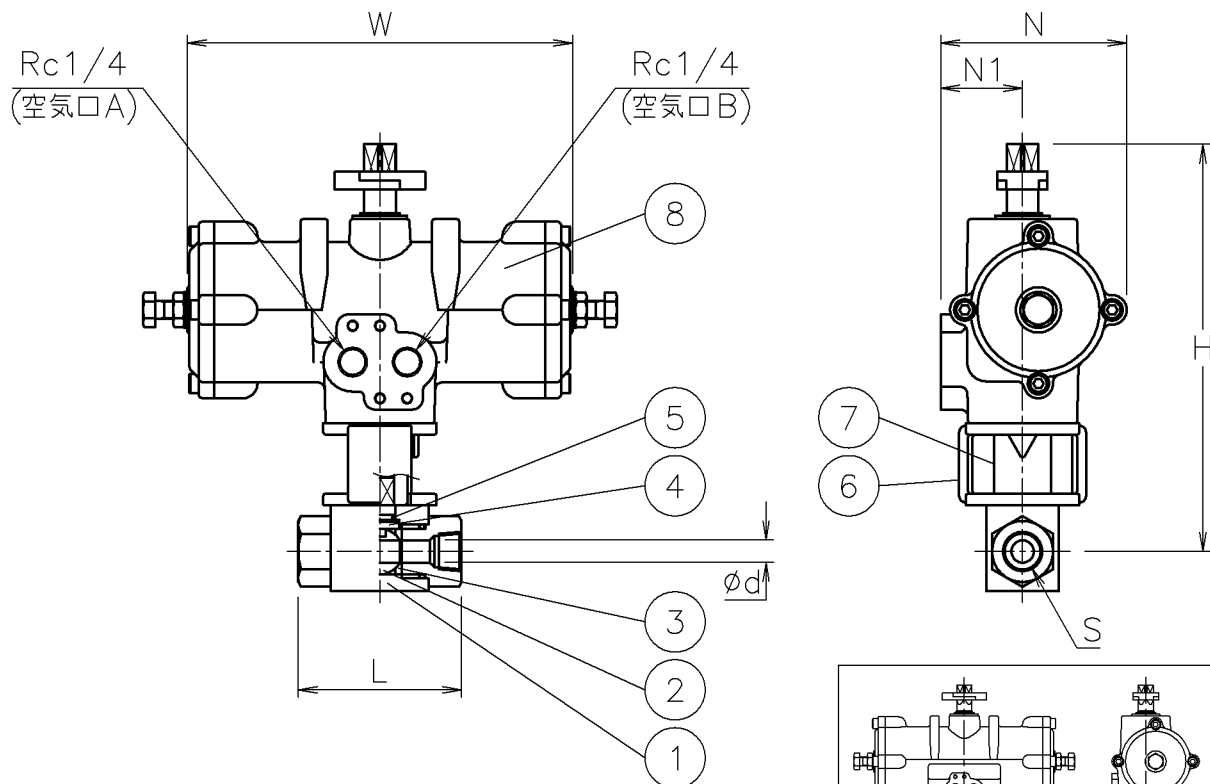


呼び径	S	d	L	W	N	N1	H	質量(kg)	操作機型式	ランク
8 A	Rc 1/4	10	72	170	82	36	180	1.9	TAD-050	0
				204	95	38	195	2.7	TAD-063	2
10 A	Rc 3/8	10	72	170	82	36	180	1.9	TAD-050	1
				204	95	38	195	2.7	TAD-063	0
15 A	Rc 1/2	13	83	204	95	38	195	2.9	TAD-063	0
				240	116	45	257	4.9	TAD-080	2
20 A	Rc 3/4	20	95	204	95	38	207	2.9	TAD-063	1
				240	116	45	248	4.4	TAD-080	0
25 A	Rc 1	25	113	240	116	45	252	6.1	TAD-080	0
				294	143	57	283	8.9	TAD-100	2



NOTE

- ① 標準操作圧力: 0.4~0.5MPa 最大0.7MPa
- ② 操作機動作
 空気口Aへ空気導入によりバルブ閉
 空気口Bへ空気導入によりバルブ開

最高使用圧力

8A~15A	31.5 MPa
20A	30 MPa
25A	25 MPa

8	エア作動操作機		1	TAD
7	コネクタ	SUS304/SCS13A	1	
6	ブラケット	SCS13A/SPHCP	1	
5	Oリング	FKM	1	
4	ステム	SUS316Ti	1	
3	シート	POM-SL	2	
2	ボール	SUS316Ti	1	メッキ
1	本体	SUS316Ti	1	
No	DESCRIPTION	MATERIALS	REQ'D	REMARKS

			APPR'D	H. F	TITLE	Rcねじ込み式(複作動形) H型エア作動ボールバルブ					
			CHK'D	K. Y							
			DESIGN		MODEL	TADH-9*5UUD					
			DRAWN	S. O							
MARK	DATE	BY	DATE	'16-12-14	SCALE	NON	DWG No.	H-9*5UUD-TA7			
REVISIONS			NIPPON VALVE CONTROLS, INC.								
MV-2571											