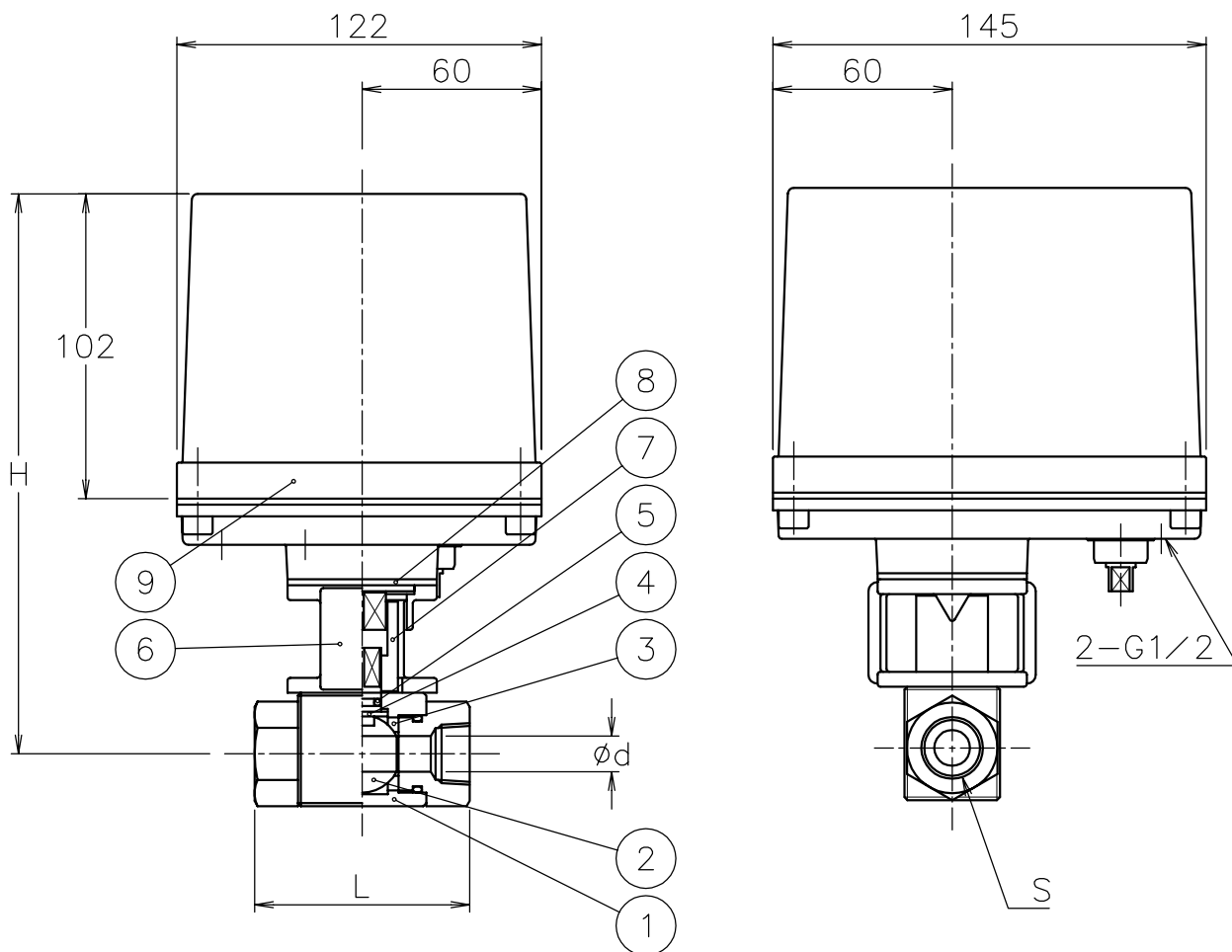


口径	S	d	L	H	質量(kg)	Cv値	操作機型式	ラック
8 A	Rc 1/4	6	69	185 (187)	3.1	2	ECR-120	0
					3.4		ECR-360	2
10 A	Rc 3/8	10	72	186 (188)	3.1	7	ECR-120	1
					3.4		ECR-360	0
15 A	Rc 1/2	13	83	186 (188)	3.6	12	ECR-360	0
20 A	Rc 3/4	20	95	198 (200)	5.1	36	ECR-360	1



NOTE

(a) SUS316Ti 相当

付属品

・ケーブルコネクタ(ナイロン製), G 1/2, 適合ケーブル 6~12

・プラグ

()はS 2 オプションの場合

9	電動操作機	アルミダイカストケース	1	
8	断熱スペーサ	ジョイントシート	(1)	
7	コネクタ	SUS304	1	
6	ブラケット	SCS13	1	
5	O リング	FKM	1	
4	ステム	ステンレス鋼(a)	1	
3	シート	POM	2	(MoS2)
2	ボール	ステンレス鋼(a)	1	HCr PLTD
1	本体	ステンレス鋼(a)	1	
No	DESCRIPTION	MATERIALS	REQ'D	REMARKS

			APPR'D	H.F	TITLE	R c ねじ込み式 口径: 8 ~ 20 A H型電動緊急遮断型ボールバルブ			
			CHK'D	B.Z		MODEL	ECRH-**5UUD-(S2)		
			DESIGN		SCALE		NON	DWG No.	H-*5UUD-EC4
			DRAWN	S.O					
			DATE	'05-08-05					
MARK	DATE	BY	 NIPPON VALVE CONTROLS, INC.						
REVISIONS									