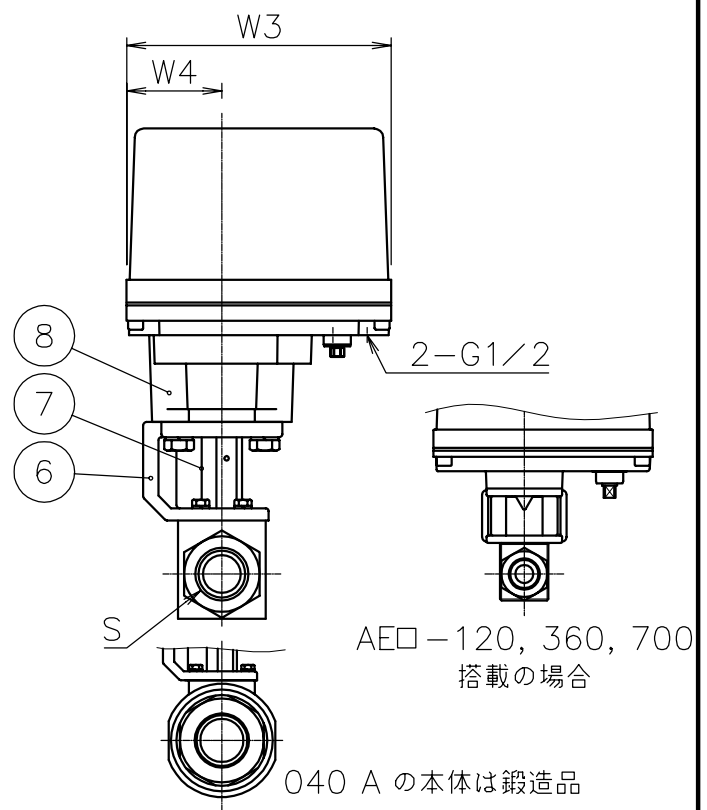
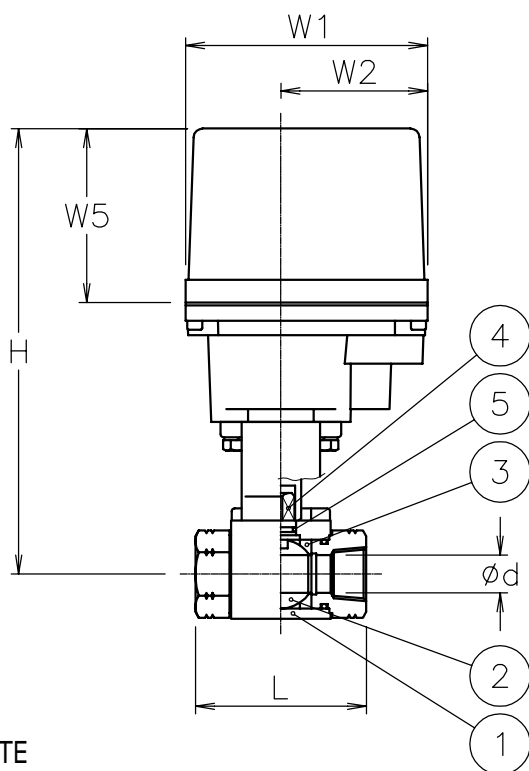


口径	S	d	L	W1	W2	W3	W4	W5	H	質量 (kg)	Cv値	操作機型式		ラック
8 A	Rc 1/4	10	72	122	60	145	60	102	186	2.8	2	AE1-120	AE2-120	0
										3.4		AE1-360	AE2-360	2
10 A	Rc 3/8	10	72	122	60	145	60	102	186	2.8	7	AE1-120	AE2-120	1
										3.4		AE1-360	AE2-360	0
15 A	Rc 1/2	13	83	122	60	145	60	102	186	12	3.6	AE1-360	AE2-360	0
									202			AE1-700	AE2-700	2
20 A	Rc 3/4	20	95	122	60	145	60	102	198	36	5.1	AE1-360	AE2-360	1
									214			AE1-700	AE2-700	0
												AE1-02K	AE2-02K	2
25 A	Rc 1	25	113	122	60	145	60	102	225	60	5.3	AE1-700	AE2-700	0
				160								97	175	63
R32 A	Rc1 1/4	25	120	122	60	145	60	102	225	60	5.3	AE1-700	AE2-700	0
				160								97	175	63
40 A	Rc1 1/2	38	130	160	97	175	63	115	312	13.5	160	AE1-02K	AE2-02K	0



NOTE  
(a) SUS316Ti

・最高使用圧力

008A ~ 015A	31.5 MPa
020A	30.0 MPa
025A ~ R32A	25.0 MPa
040A	31.5 MPa

付属品

- ・ケーブルコネクタ(ナイロン製), G1/2, 適合ケーブル 6~12
- ・プラグ

8	電動操作機	アルミダイカステース	1	
7	コネクタ	SUS304	1	
6	ブラケット	SCS13A	1	
5	Oリング	FKM	1	
4	ステム	ステンレス鋼(a)	1	
3	シート	POM	2	
2	ボール	ステンレス鋼(a)	1	Ep-Fe/HCr
1	本体	ステンレス鋼(a)	1	
No	DESCRIPTION	MATERIALS	REQ'D	REMARKS

			APPR'D	H.F	TITLE	R c ねじ込み式 口径: 8 ~ 40 A				
			CHK'D	K.Y		H型モ - タボ - ルバルブ				
			DESIGN			MODEL	AE1H- **5UUD		AE2H- **5UUD	
			DRAWN	S.O						
MARK	DATE	BY	DATE	'12-02-17	SCALE	NON	DWG No.	H- *5UUD-AE10		
REVISIONS						 <b>NIPPON VALVE CONTROLS, INC.</b>				
MV-										