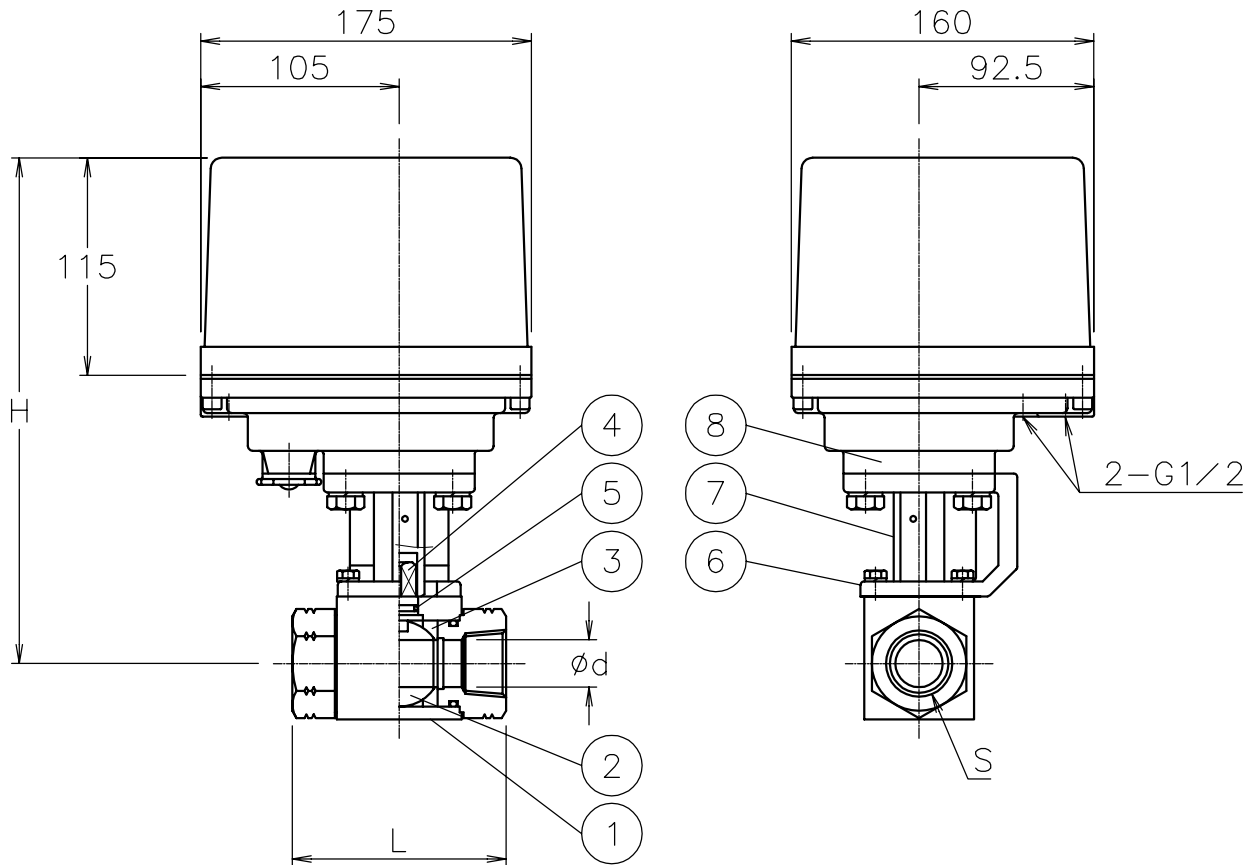


口径	S	d	L	H	質量 (kg)	Cv値	操作機型式			ラック
8 A	Rc 1/4	10	72	253	6.5	2	AD1-300	AD2-300	ADO-300	0
					6.7		AD1-700	AD2-700	ADO-700	2
10 A	Rc 3/8	10	72	253	6.5	7	AD1-300	AD2-300	ADO-300	0
					6.7		AD1-700	AD2-700	ADO-700	2
15 A	Rc 1/2	13	83	253	6.7	12	AD1-300	AD2-300	ADO-300	0
					6.9		AD1-700	AD2-700	ADO-700	2
20 A	Rc 3/4	20	95	265	8.5	36	AD1-700	AD2-700	ADO-700	0
25 A	Rc 1	25	113	268	8.6	60	AD1-700	AD2-700	ADO-700	0
R32 A	Rc1 1/4	25	120	268	8.6	60	AD1-700	AD2-700	ADO-700	0



NOTE

・最高使用圧力

008A ~ 015A	31.5 MPa
020A	30.0 MPa
025A ~ R32A	25.0 MPa

付属品

- ・ケーブルコネクタ(ナイロン製), G 1/2, 適合ケーブル 6 ~ 12
- ・プラグ

8	電動操作機	アルミダイカストケース	1	
7	コネクタ	SCS13A	1	
6	ブラケット	SCS13A	1	
5	オリング	FKM	1	
4	ステム	SUS316Ti相当	1	
3	シート	POM	2	
2	ボール	SUS316Ti相当	1	Ep-Fe/HCr
1	本体	SUS316Ti相当	1	
No	DESCRIPTION	MATERIALS	REQ'D	REMARKS

			APPR'D	H.F	TITLE	Rcねじ込み式 口径: 8 ~ R32 A				
			CHK'D	K.Y		H型モータボルトバルブ				
			DESIGN		MODEL	AD1H-**5UUD AD2H-**5UUD ADOH-0*5UUD				
			DRAWN	S.O						
MARK	DATE	BY	DATE	'10-01-08	SCALE	NON	DWG No.	H-*5UUD-AD11		
REVISIONS			 NIPPON VALVE CONTROLS, INC.							
MV-										