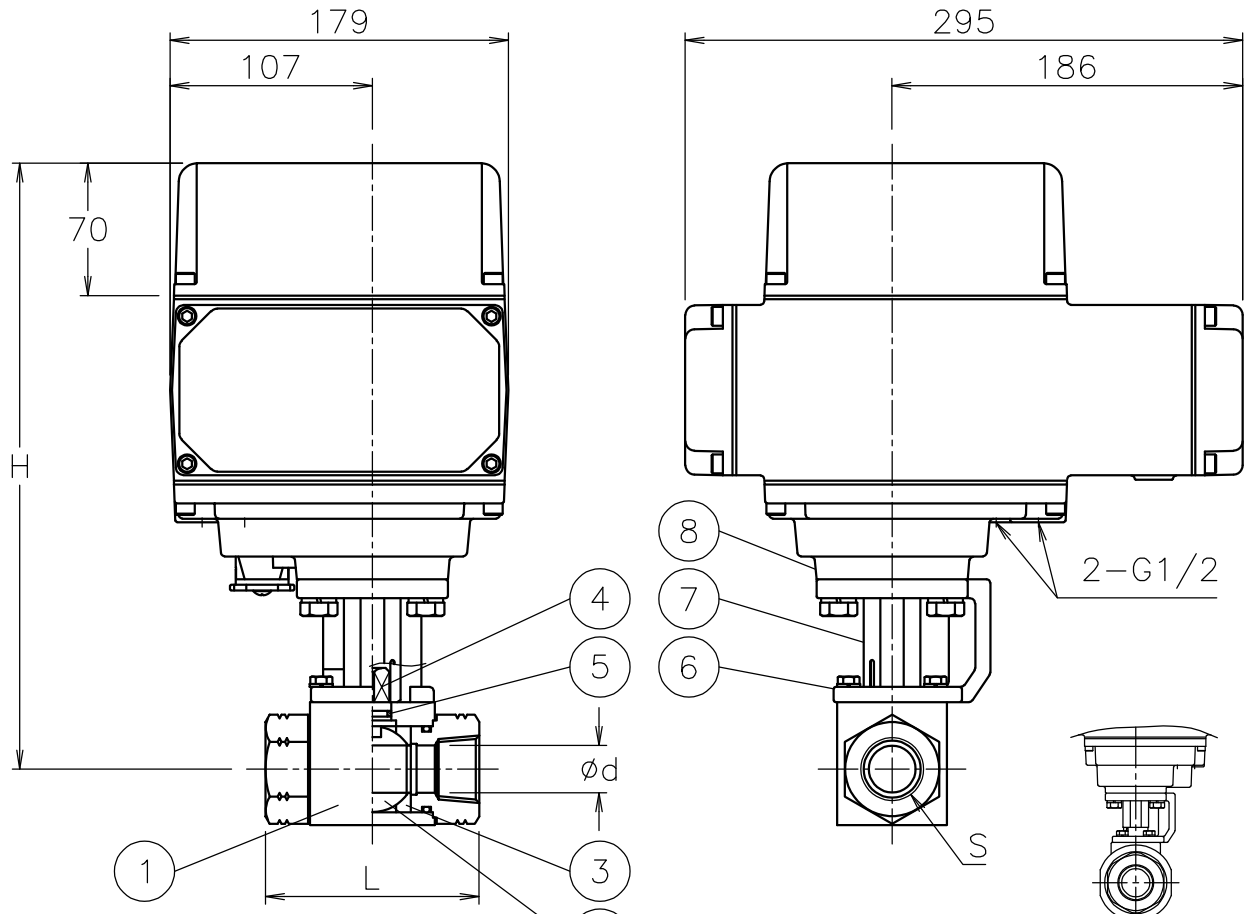


呼び径	S	d	L	H	質量(kg)	操作機型式		ランク
8 A	Rc 1/4	10	72	306	11	ABR-300	HBR-300	0
10 A	Rc 3/8				11	ABR-300	HBR-300	0
15 A	Rc 1/2	13	83	306	11	ABR-300	HBR-300	0
					11	ABR-700	HBR-700	2
20 A	Rc 3/4	20	95	318	12	ABR-700	HBR-700	0
25 A	Rc 1	25	113	321	13	ABR-700	HBR-700	0
R32 A	Rc1 1/4	25	120	321	13	ABR-700	HBR-700	0
40 A	Rc1 1/2	38	130	360	20	-	HBR-02K	0



NOTE

・R32 A はスタンダードポート

HBRH-*05UUD-040

付属品

- ・ケーブルラント (ナイロン製), G1/2, 適合ケーブルφ6~12
- ・プラグ

呼び径	最高使用圧力
8A~15A	31.5 MPa
20A	30 MPa
25A~R32A	25 MPa
40A	31.5 MPa

8	電動操作機	AC4C	1	
7	コネクタ	SCS13A	1	
6	ブラケット	SCS13A	1	
5	Oリング	FKM	1	
4	ステム	SUS316Ti	1	
3	シート	POM	2	
2	ボール	SUS316Ti	1	HCr メッキ
1	本体	SUS316Ti	1	
No	DESCRIPTION	MATERIALS	REQ'D	REMARKS

			APPR'D	H. F	TITLE	Rcねじ込み形 H型電動緊急遮断型ボールバルブ		
			CHK'D	K. Y		MODEL	ABRH-**5UUD HBRH-**5UUD	
			DESIGN		SCALE		NON	DWG No.
MARK	DATE	BY	DATE	'23-02-02				
REVISIONS			 NIPPON VALVE CONTROLS, INC.					
MV-2994								