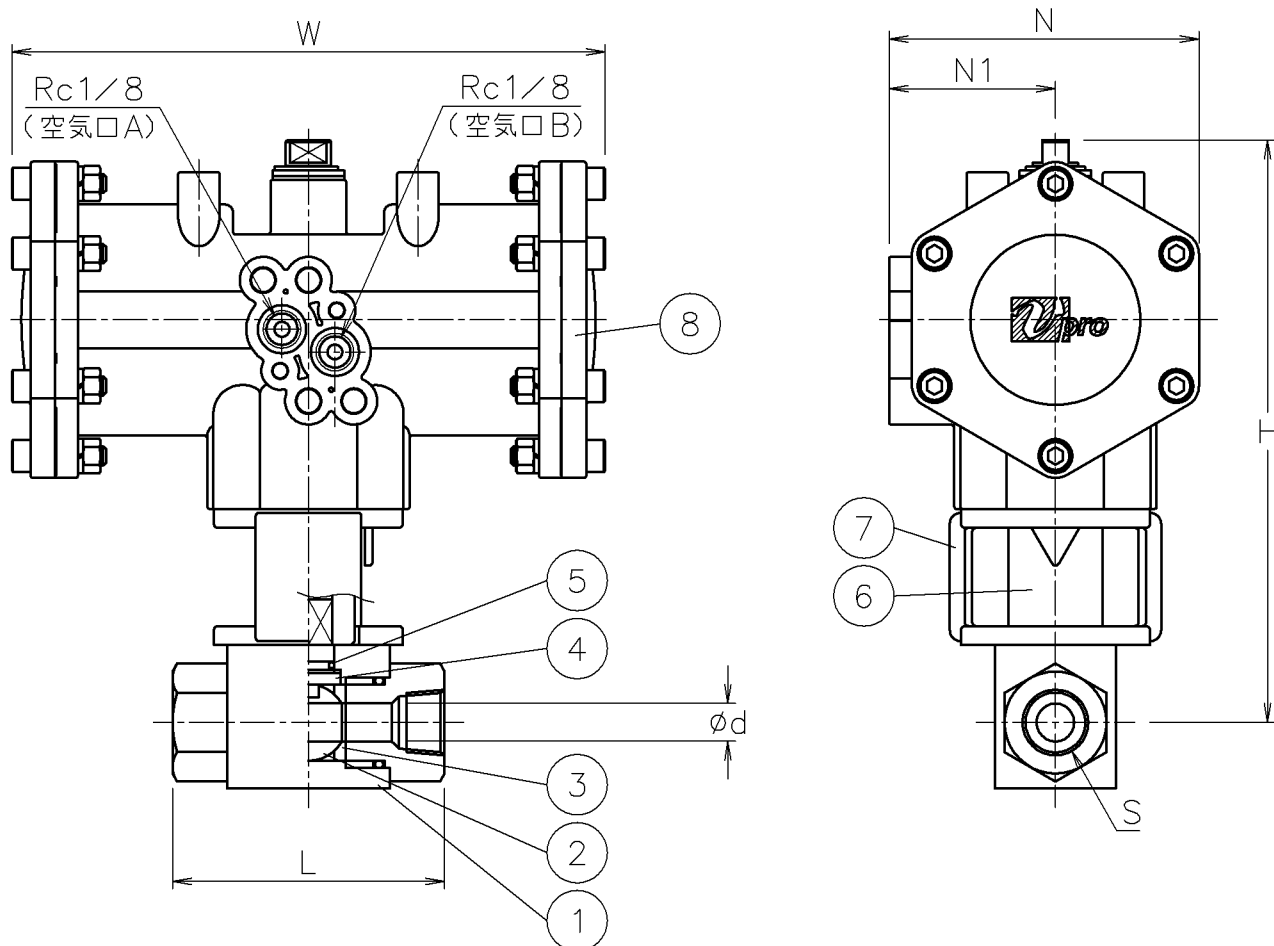


口径	S	d	L	W	N	N1	H	質量(kg)	操作機型式	ランク
8 A	Rc 1/4	6	69	157	82	44	153	1.4	PND-05D	0
10 A	Rc 3/8	10	72	157	82	44	154	1.4	PND-05D	0
15 A	Rc 1/2	13	83	157	82	44	155	1.6	PND-05D	0
20 A	Rc 3/4	20	95	157	82	44	166	3	PND-05D	1



NOTE

(a) SUS316Ti 相当

- ① 標準操作圧力: 0.4~0.5MPa
最大 0.7MPa
- ② 操作機動作
 - ・空気口Aへ空気導入によりバルブ閉
 - ・空気口Bへ空気導入によりバルブ開
- ③ 外径φ14.5以下の継手が装着可能

8	エア作動操作機		1	PND
7	コネクタ	SUS304	2	
6	ブラケット	SCS13A	1	
5	Oリング	FKM	1	
4	ステム	ステンレス鋼(a)	1	
3	シート	POM	2	(MoS2)
2	ボール	ステンレス鋼(a)	1	HCr PLTD
1	本体	炭素鋼	1	CNi PLTD
No	DESCRIPTION	MATERIALS	REQ'D	REMARKS

			APPR'D	H. F	TITLE	R c ねじ込み式 (複作動形) 口径: 8~20 A H型エア作動ボールバルブ				
			CHK'D	K. Y						
			DESIGN		MODEL	PNDH-9*5SUD				
			DRAWN	T. A						
MARK	DATE	BY	DATE	'13.12.13	SCALE	NON	DWG No.	H-9*5SUD-PN1		
REVISIONS					 NIPPON VALVE CONTROLS, INC.					
MV-2386										