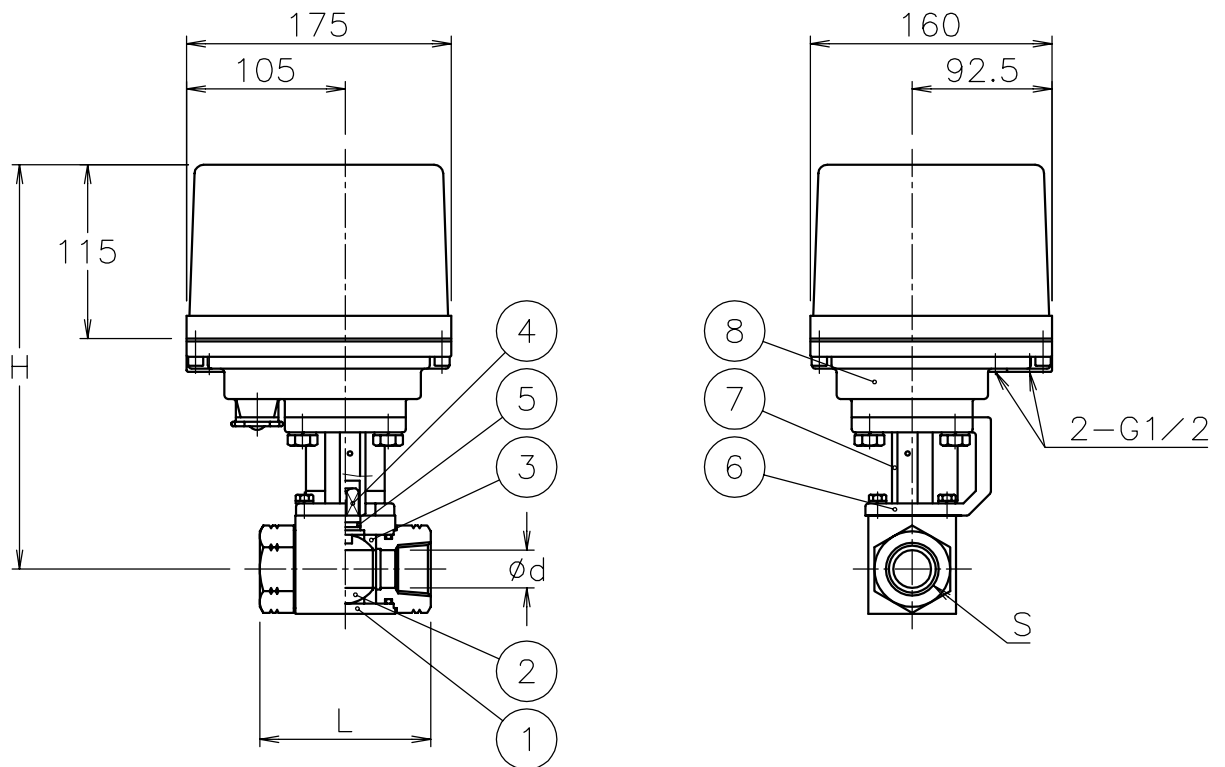


口径	S	d	L	H	質量 (kg)	Cv値	操作機型式			ラック
8 A	Rc 1/4	6	69	252	6.5	2	HD1-300	HD2-300	HDO-300	0
10 A	Rc 3/8	10	72	253	6.5	7	HD1-300	HD2-300	HDO-300	0
15 A	Rc 1/2	13	83	253	6.7	12	HD1-300	HD2-300	HDO-300	0
					6.9		HD1-700	HD2-700	HDO-700	2
20 A	Rc 3/4	20	95	265	8.5	36	HD1-700	HD2-700	HDO-700	0
				287	10.5		HD1-02K	HD2-02K	HDO-02K	2
25 A	Rc 1	25	113	268	8.6	60	HD1-700	HD2-700	HDO-700	0
				290	10.5		HD1-02K	HD2-02K	HDO-02K	2
R32 A	Rc1 1/4	25	120	268	8.6	60	HD1-700	HD2-700	HDO-700	0
				290	10.5		HD1-02K	HD2-02K	HDO-02K	2



NOTE

(a) SUS316Ti 相当

付属品

- ・ケーブルコネクタ(ナイロン製), G 1/2, 適合ケーブル 6~12
- ・プラグ

R32 A はレデュースボア

8	電動操作機	アルミダイカストケース	1	
7	コネクタ	SCS13	1	
6	ブラケット	SCS13	1	
5	O リング	FKM	1	
4	ステム	ステンレス鋼(a)	1	
3	シート	POM	2	(MoS2)
2	ボール	ステンレス鋼(a)	1	HCr PLTD
1	本体	炭素鋼	1	CNi PLTD
No	DESCRIPTION	MATERIALS	REQ'D	REMARKS

			APPR'D	H.F	TITLE	Rcねじ込み式 口径: 8~R32 A					
			CHK'D	B.Z		H型モータボールバルブ					
			DESIGN		MODEL	HD1H-**5SUD HD2H-**5SUD HDOH-0*5SUD					
			DRAWN	S.O							
			DATE	'05-08-05	SCALE	NON	DWG No.	H-*5SUD-HD7			
MARK	DATE	BY	 <b>NIPPON VALVE CONTROLS, INC.</b>								
REVISIONS											