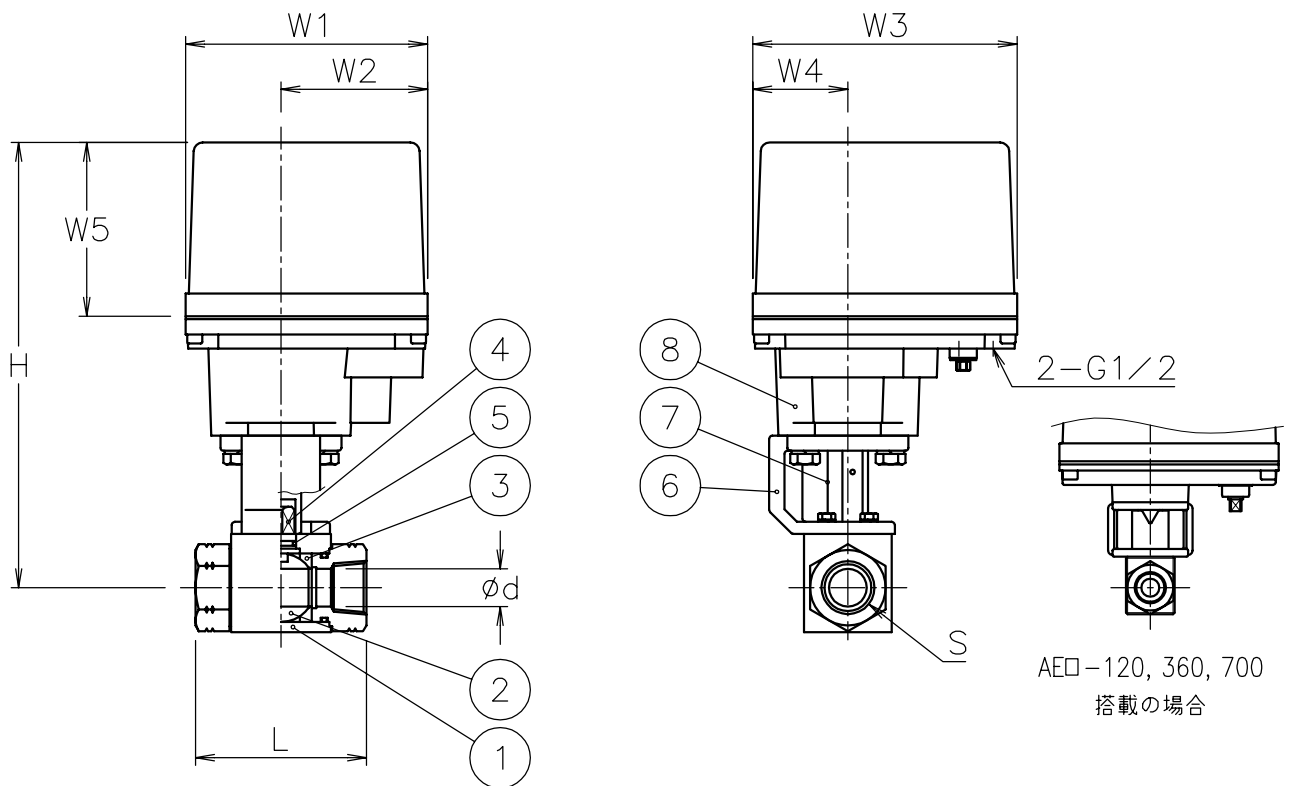


口径	S	d	L	W1	W2	W3	W4	W5	H	質量 (kg)	Cv値	操作機型式		ラック	
8 A	Rc 1/4	6	69	122	60	145	60	102	185	2.8	2	AE1-120	AE2-120	0	
										3.4		AE1-360	AE2-360	2	
10 A	Rc 3/8	10	72	122	60	145	60	102	186	2.8	7	AE1-120	AE2-120	1	
										3.4		AE1-360	AE2-360	0	
15 A	Rc 1/2	13	83	122	60	145	60	102	186	12	3.6	AE1-360	AE2-360	0	
									202			AE1-700	AE2-700	2	
20 A	Rc 3/4	20	95	122	60	145	60	102	198	36	5.1	AE1-360	AE2-360	1	
									214			AE1-700	AE2-700	0	
				160	97	175	63	115	292			11	AE1-02K	AE2-02K	2
				122	60	145	60	102	225			5.3	AE1-700	AE2-700	0
25 A	Rc 1	25	113	122	60	145	60	102	225	5.3	60	AE1-700	AE2-700	0	
				160	97	175	63	115	295	11		AE1-02K	AE2-02K	2	
R32 A	Rc1 1/4	25	120	122	60	145	60	102	225	5.3	60	AE1-700	AE2-700	0	
				160	97	175	63	115	295	11		AE1-02K	AE2-02K	2	



NOTE

(a) SUS316Ti 相当

付属品

- ・ケーブルコネクタ(ナイロン製), G1/2, 適合ケーブル 6~12
- ・プラグ

R32 A はレデュースドボア

8	電動操作機	アルミダイカストケース	1	
7	コネクタ	SUS304	1	
6	ブラケット	SCS13	1	
5	O リング	FKM	1	
4	ステム	ステンレス鋼(a)	1	
3	シート	POM	2	(MoS2)
2	ボール	ステンレス鋼(a)	1	Ep-Fe/HCr
1	本体	炭素鋼	1	ELp-Fe/Ni
No	DESCRIPTION	MATERIALS	REQ'D	REMARKS

			APPR'D	H.F	TITLE	Rcねじ込み式 口径: 8~R32 A			
			CHK'D	B.Z		H型モータバルブ			
			DESIGN		MODEL	AE1H-**5SUD		AE2H-**5SUD	
			DRAWN	S.O					
			DATE	'05-08-05	SCALE	NON	DWG No.	H-5SUD-AE6	
MARK	DATE	BY	 <b>NIPPON VALVE CONTROLS, INC.</b>						
REVISIONS									