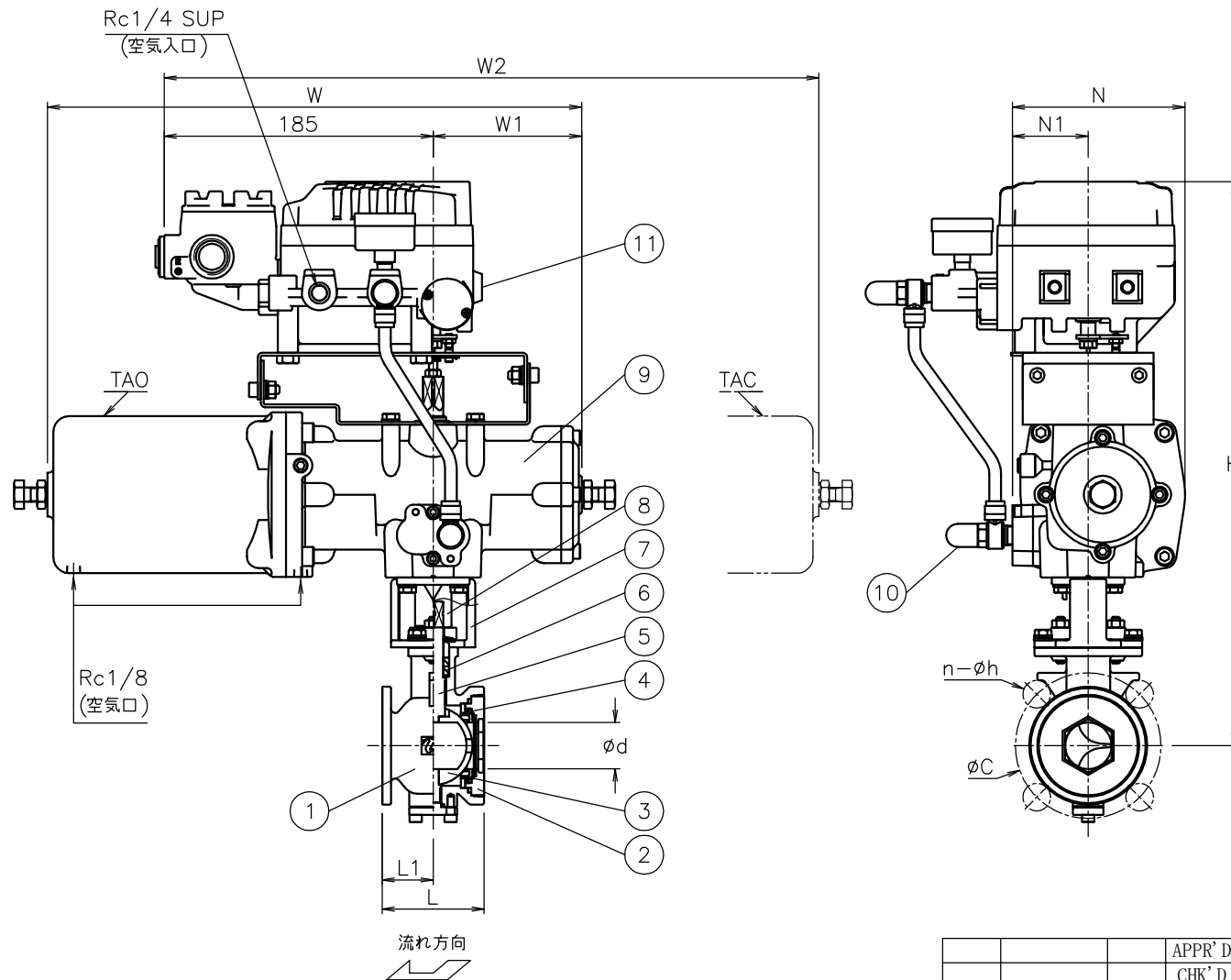


呼び径	d	L	L1	J10K		J20K		W	W1	W2	N	N1	H	質量(kg)	Cv値	操作機型式		ランク
				C	n-h	C	n-h									TAO-050	TAC-050	
V15 A	(15)	40	20	70	4-15	70	4-15	305	85	405	103	50	358	7.9	4	TAO-050	TAC-050	2
V20 A	(20)	50	25	75	4-15	75	4-15	305	85	405	103	50	360	8.1	8	TAO-050	TAC-050	2
V25 A	(25)	60	30	90	4-19	90	4-19	367	102	450	119	52	384	11	9	TAO-063	TAC-063	2
V32 A	(32)	70	35	100	4-19	100	4-19	367	102	450	119	52	388	11	22	TAO-063	TAC-063	2



NOTE

- ① 標準操作圧力: 0.4~0.5MPa 最大0.7MPa
- ② 操作機動作

	制御パターン	入力信号		エアレス
		20mA	4mA	
TAO	C	開	閉	閉
	D	閉	開	閉
TAC	E	開	閉	開
	T	閉	開	開

※ 図はTAO、制御パターン：Cタイプ

No	DESCRIPTION	MATERIALS	REQ'D	REMARKS
11	電一空ポジションナ		1	EP
10	スピードコントローラ (スパッタ付)		2	
9	エア作動操作機		1	TAO/C
8	コネクタ	SUS304	1	
7	ブラケット	SCS13A	1	
6	パッキン	強化PTFE	2	
5	ステム	SUS316	1	
4	シート	SUS316	1	(ストレイト盛)
3	ボール	SCS14A	1	HCr PLTD
2	キャップ	SCS14A	1	
1	本体	SCS14A	1	

APPR'D	H.F	TITLE	J10K/20Kウェハー形 (単作動形) GS型エア作動ボールバルブ		
CHK'D	K.Y	MODEL	TAOGS923UUMV-EP TACGS923UUMV-EP		
DESIGN		SCALE	NON	DWG No.	GS-923UUM-V-EP-TD3
DRAWN	S.O	MARK	DATE	BY	
DATE	'18-12-26	REVISIONS			
MV-2755		Upro NIPPON VALVE CONTROLS, INC.			