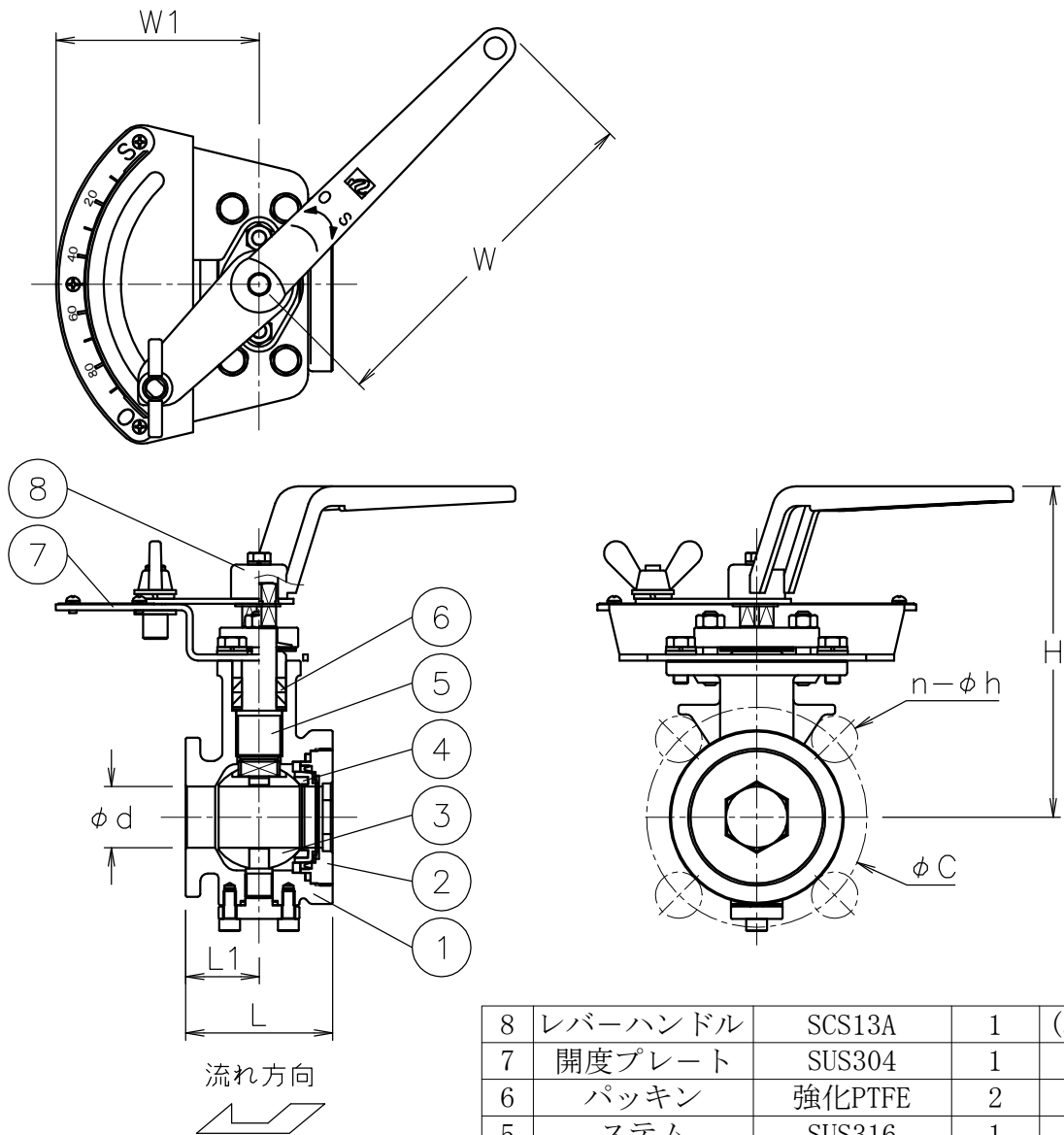



呼び径	d	L	L1	J10K		J20K		W	W1	H	質量 (kg)	Cv値	操作機
				C	n-h	C	n-h						
15 A	15	40	20	70	4-15	70	4-15	115	83	115	1	20	レバー
20 A	20	50	25	75	4-15	75	4-15	115	83	117	1.2	36	レバー
25 A	25	60	30	90	4-19	90	4-19	145	83	136	1.8	50	レバー
32 A	32	70	35	100	4-19	100	4-19	145	83	139	2.3	90	レバー
40 A	40	80	40	105	4-19	105	4-19	220	83	160	3.4	120	レバー
50 A	50	95	45	120	4-19	120	8-19	220	83	168	4.8	220	レバー
65 A	64	110	52	140	4-19	140	8-19	320	136	198	9	380	レバー
80 A	74	125	61	150	8-19	160	8-23	320	136	205	11	750	レバー



NOTE

(a) レバーハンドルは取り外した状態で出荷

8	レバーハンドル	SCS13A	1	(a)
7	開度プレート	SUS304	1	
6	パッキン	強化PTFE	2	
5	ステム	SUS316	1	
4	シート	PEEK	1	
3	ボール	SCS14A	1	HCr PLTD
2	キャップ	SCS14A	1	
1	本体	SCS14A	1	
No	DESCRIPTION	MATERIALS	REQ' D	REMARKS

			APPR' D	H. F	TITLE	J10K/20K ウエハー式 GS型手動ボールバルブ								
			CHK' D	K. Y										
			DESIGN							MODEL	MA-GSL-3UUK			
			DRAWN	S. O										
MARK	DATE	BY	DATE	'16-11-04	SCALE	NON	DWG No.	GS-3UUK-L-MA9						
REVISIONS			 NIPPON VALVE CONTROLS, INC.											
MV-2563														