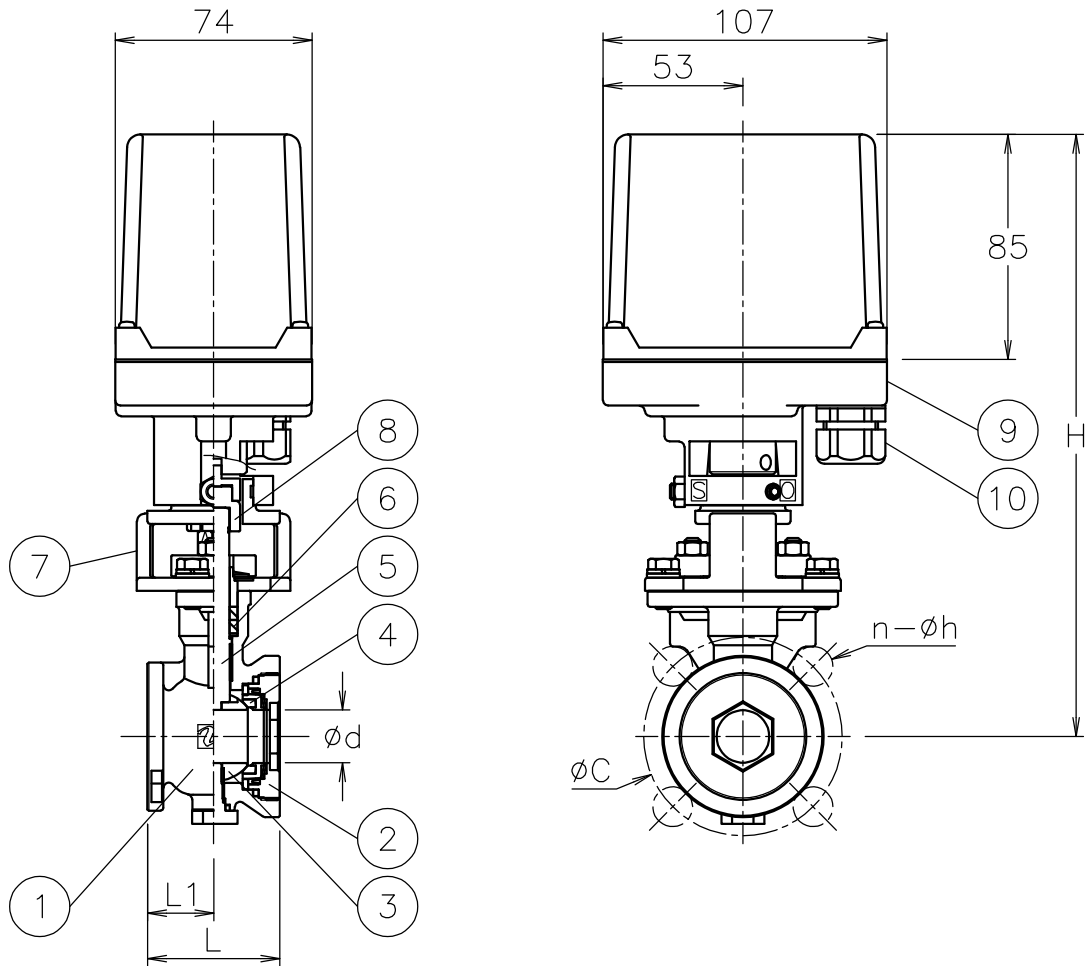
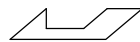


呼び径	d	L	L1	J10K		J20K		H	質量(kg)		Cv値	操作機型式		ランク
				C	n-h	C	n-h		AH1	DM2		AH1-180	DM2-180	
15 A	15	40	20	70	4-15	70	4-15	226	2.6	2.4	20	AH1-180	DM2-180	2
20 A	20	50	25	75	4-15	75	4-15	228	2.8	2.6	36	AH1-180	DM2-180	2
25 A	25	60	30	90	4-19	90	4-19	240	3.4	3.2	50	AH1-180	DM2-180	0



流れ方向



NOTE

(a) ケーブルグラントの適合ケーブル外径はφ5~10.5

10	ケーブルグラント	NYLON 6	1	G3/8 (a)
9	電動操作機	ADC12/PC CASE	1	
8	コネクタ	SCS13A	1	
7	ブラケット	SCS13A	1	
6	パッキン	強化PTFE	2	
5	ステム	SUS316	1	
4	シート	PEEK	1	
3	ボール	SCS14A	1	HCr PLTD
2	キャップ	SCS14A	1	
1	本体	SCS14A	1	
No	DESCRIPTION	MATERIALS	REQ'D	REMARKS

			APPR'D	H. F	TITLE	J10K/20K ウェハー形 GS型モータボールバルブ				
			CHK'D	K. Y						
			DESIGN		MODEL	AH1GS**3UUK DM2GS0*3UUK				
			DRAWN	S. O						
MARK	DATE	BY	DATE	'21-09-30	SCALE	NON	DWG No.	GS-*3UUK-CM3		
REVISIONS			 NIPPON VALVE CONTROLS, INC.							
MV-2932										