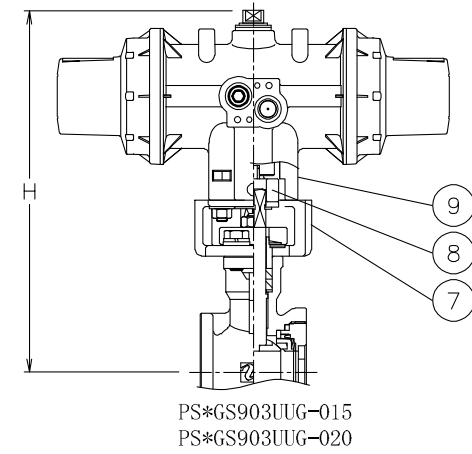
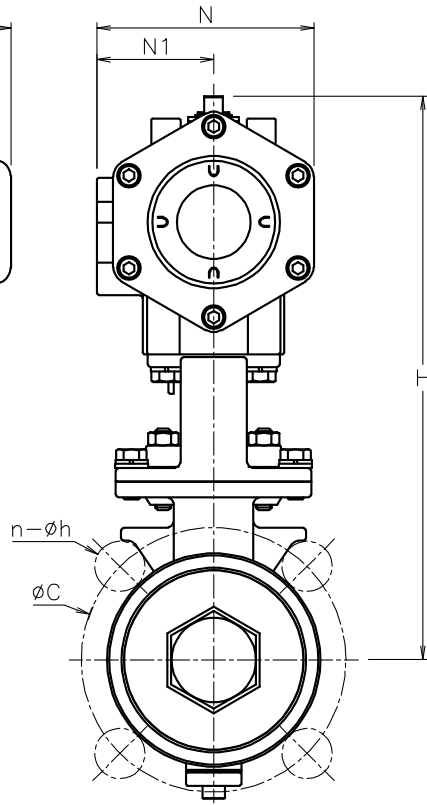
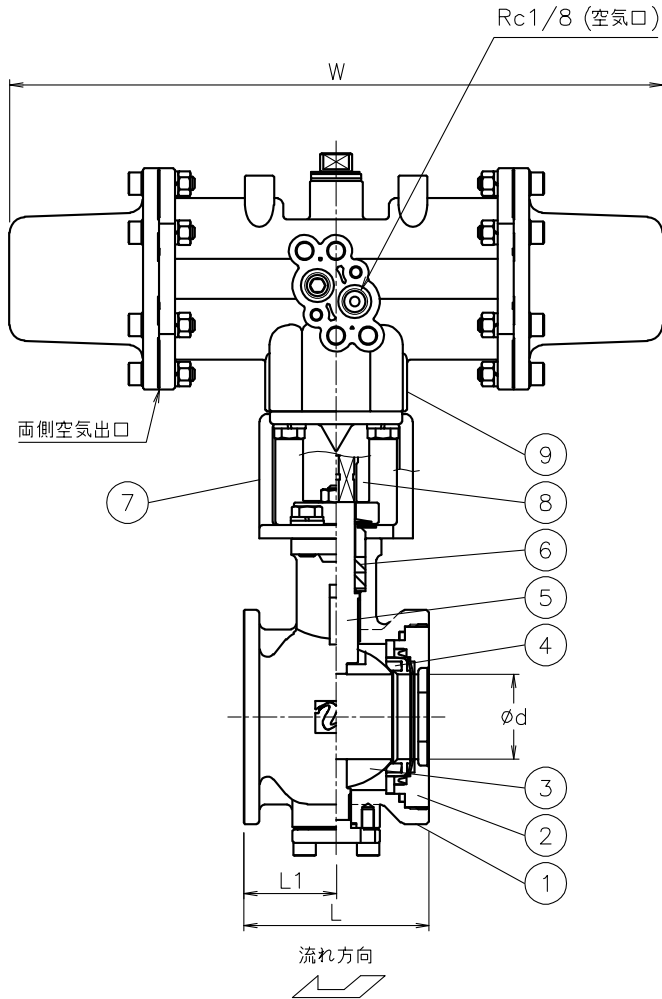


NOTE

- ① 標準操作圧力: 0.4~0.5MPa 最大0.7MPa
- ② 操作機動作

	空気導入	空気排出 (スプリング)
PSO	バルブ開	バルブ閉
PSC	バルブ閉	バルブ開

呼び径	d	L	L1	J10K		J20K		W	N	N1	H	質量[kg]	Cv値	操作機型式		リンク
				C	n-h	C	n-h							PSO-04D	PSC-04D	
15 A	15	40	20	70	4-15	70	4-15	185	68	36	169	1.6	20	PSO-04D	PSC-04D	0
								247	82	44	199	2.3		PSO-05D	PSC-05D	2
20 A	20	50	25	75	4-15	75	4-15	185	68	36	171	1.8	36	PSO-04D	PSC-04D	0
								247	82	44	201	2.5		PSO-05D	PSC-05D	2
25 A	25	60	30	90	4-19	90	4-19	247	82	44	210	3	50	PSO-05D	PSC-05D	0
								288	95	48	210	3.6		PSO-05W	PSC-05W	2
32 A	32	70	35	100	4-19	100	4-19	247	82	44	213	3.5	90	PSO-05D	PSC-05D	0
								288	95	48	213	4		PSO-05W	PSC-05W	2
40 A	40	80	40	105	4-19	105	4-19	288	95	48	237	5	120	PSO-05W	PSC-05W	0
50 A	50	95	45	120	4-19	120	8-19	288	95	48	245	6.4	220	PSO-05W	PSC-05W	0



No	DESCRIPTION	MATERIALS	REQ'D	REMARKS
9	エア作動操作機	PPSボディー	1	PSO/C
8	コネクタ	SUS304	1	
7	ブラケット	SCS13A	1	
6	パッキン	強化PTFE	2	
5	ステム	SUS316	1	
4	シート	強化PTFE	1	
3	ボール	SCS14A	1	HCr PLTD
2	キャップ	SCS14A	1	
1	本体	SCS14A	1	

MARK	DATE	BY	DATE	SCALE	NON	DWG No.	GS-9*3UUG-DA1
			22-12-08				
REVISIONS				NIPPO VALVE CONTROLS, INC.			
MV-2987							