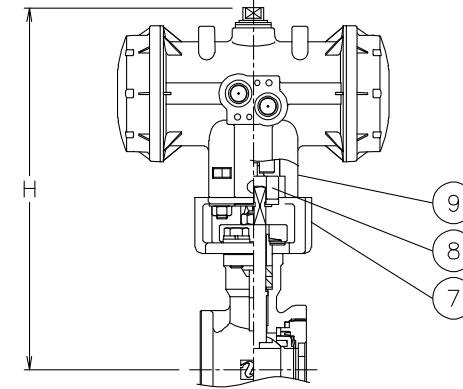
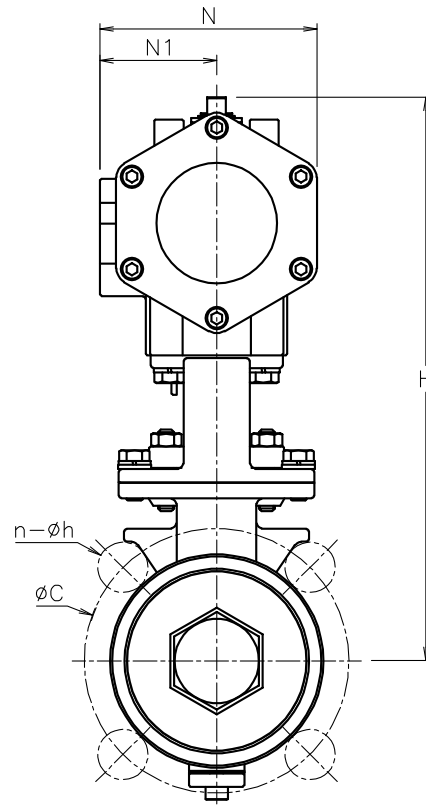
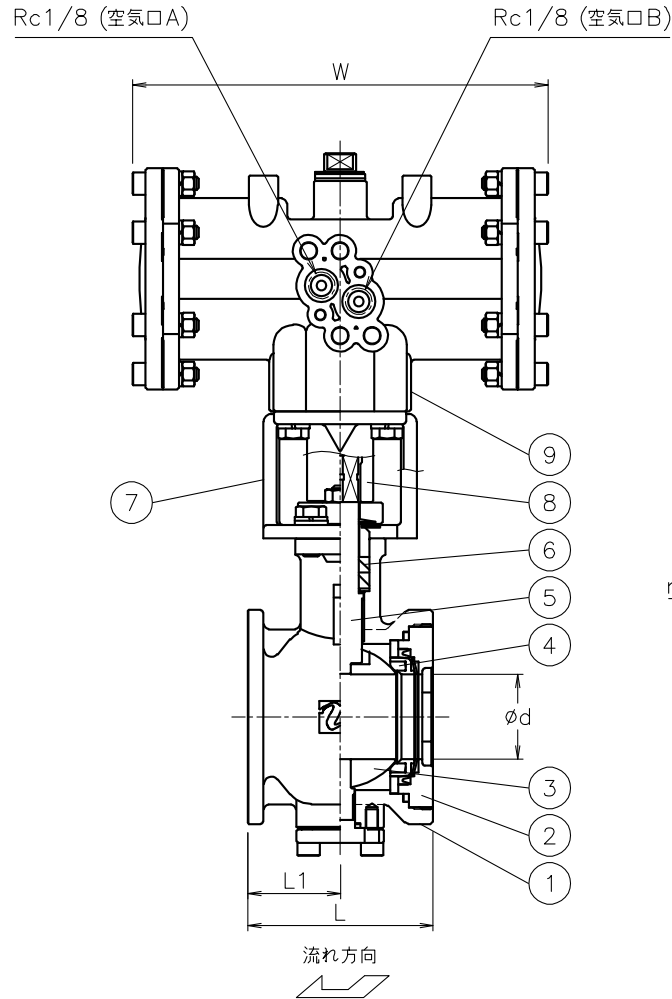


NOTE

- ① 標準操作圧力: 0.4~0.5MPa 最大0.7MPa
- ② 操作機動作
 空気口Aへ空気導入によりバルブ閉
 空気口Bへ空気導入によりバルブ開
- (a) 外径φ14.5以下の継手が装着可能

呼び径	d	L	L1	J10K		J20K		W	N	N1	H	質量[kg]	Cv値	操作機型式	リンク
				C	n-h	C	n-h								
15 A	15	40	20	70	4-15	70	4-15	108	57	30	153	1.2	20	PND-03D	0
								128	68	36	169	1.6			
20 A	20	50	25	75	4-15	75	4-15	108	57	30	155	1.4	36	PND-03D	0
								128	68	36	171	1.8			
25 A	25	60	30	90	4-19	90	4-19	128	68	36	180	2.3	50	PND-04D	0
								157	82	44	210	2.5			
32 A	32	70	35	100	4-19	100	4-19	128	68	36	184	2.7	90	PND-04D	0
								157	82	44	213	3			
40 A	40	80	40	105	4-19	105	4-19	157	82	44	237	4	120	PND-05D	0
50 A	50	95	45	120	4-19	120	8-19	157	82	44	245	5.4	220	PND-05D	0



PNDGS9*3UUG-015
PNDGS9*3UUG-020
PNDGS903UUG-025
PNDGS903UUG-032

No	DESCRIPTION	MATERIALS	REQ'D	REMARKS
9	エア作動操作機	PPSボディー	1	PND (a)
8	コネクタ	SUS304	1	
7	ブラケット	SCS13A	1	
6	パッキン	強化PTFE	2	
5	ステム	SUS316	1	
4	シート	強化PTFE	1	
3	ボール	SCS14A	1	HCr PLTD
2	キャップ	SCS14A	1	
1	本体	SCS14A	1	

MARK	DATE	BY	DATE	SCALE	NON	DWG No.	GS-9*3UUG-NA1
			22-12-07				
REVISIONS MV-2987							

APPR'D	CHK'D	DESIGN	DRAWN	TITLE	MODEL
K. Y	K. Y		T. A	J10K/20Kウェハー形 (複作動形) GS型エア作動ボールバルブ	PNDGS9*3UUG