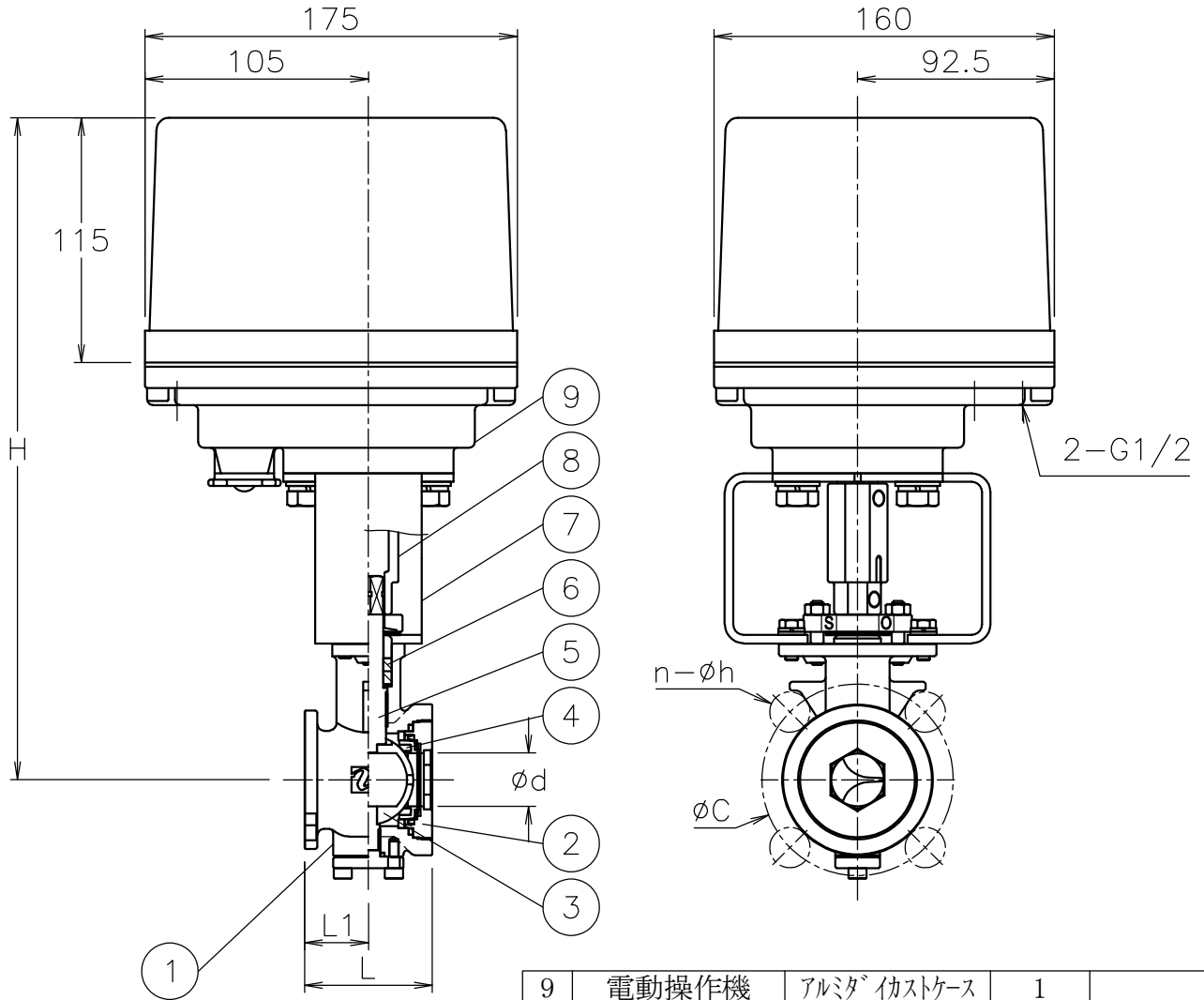


呼び径	d	L	L1	J10K		J20K		H	質量 (kg)	Cv値	操作機型式			ランク
				C	n-h	C	n-h							
V15 A	(15)	40	20	70	4-15	70	4-15	300	6.8	4	PHX-300	PHR-300	PDX-300	0
V20 A	(20)	50	25	75	4-15	75	4-15	302	7.1	8	PHX-300	PHR-300	PDX-300	0
									7.3		PHX-700	PHR-700	PDX-700	2
V25 A	(25)	60	30	90	4-19	90	4-19	311	7.6	9	PHX-300	PHR-300	PDX-300	0
									7.8		PHX-700	PHR-700	PDX-700	2
V32 A	(32)	70	35	100	4-19	100	4-19	315	8	22	PHX-300	PHR-300	PDX-300	0



NOTE

付属品

- ・ケーブル「グラント」(ナイロン製), G1/2, 適合ケーブルφ6~12
- ・プラグ

9	電動操作機	アルミダ イラストケース	1	
8	コネクタ	SCS13A	1	
7	ブラケット	SUS304	1	
6	パッキン	強化PTFE	2	
5	ステム	SUS316	1	
4	シート	強化PTFE	1	
3	ボール	SCS14A	1	HCr PLTD
2	キャップ	SCS14A	1	
1	本体	SCS14A	1	
No	DESCRIPTION	MATERIALS	REQ'D	REMARKS

			APPR'D	H. F	TITLE	J10K/20K ウェハー形 GS型コントロールバルブ							
			CHK'D	K. Y		MODEL	PHXGS**3UUGV PDXGS**3UUGV PHRGS**3UUGV						
			DESIGN		MARK		DATE	BY	DATE	'20-01-23	SCALE	NON	DWG No.
			DRAWN	S. O		REVISIONS							
					MV-2817								



NIPPON VALVE CONTROLS, INC.