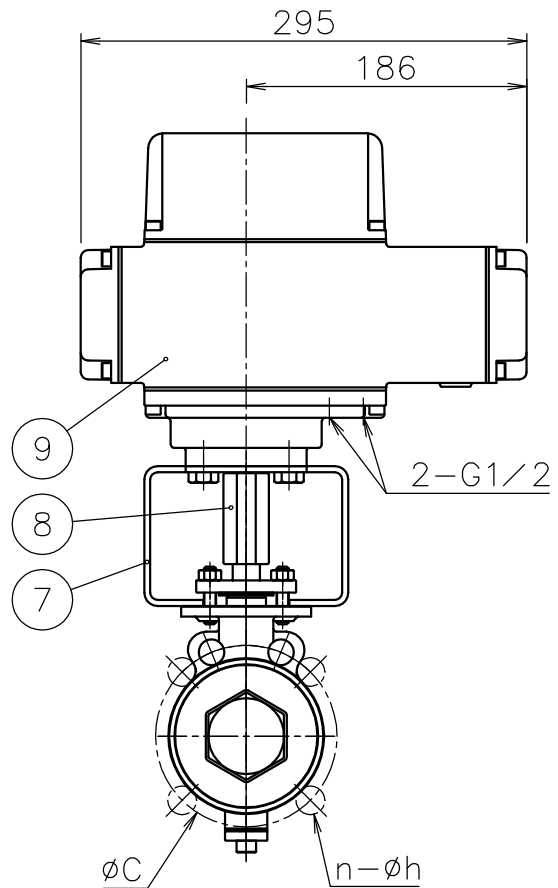
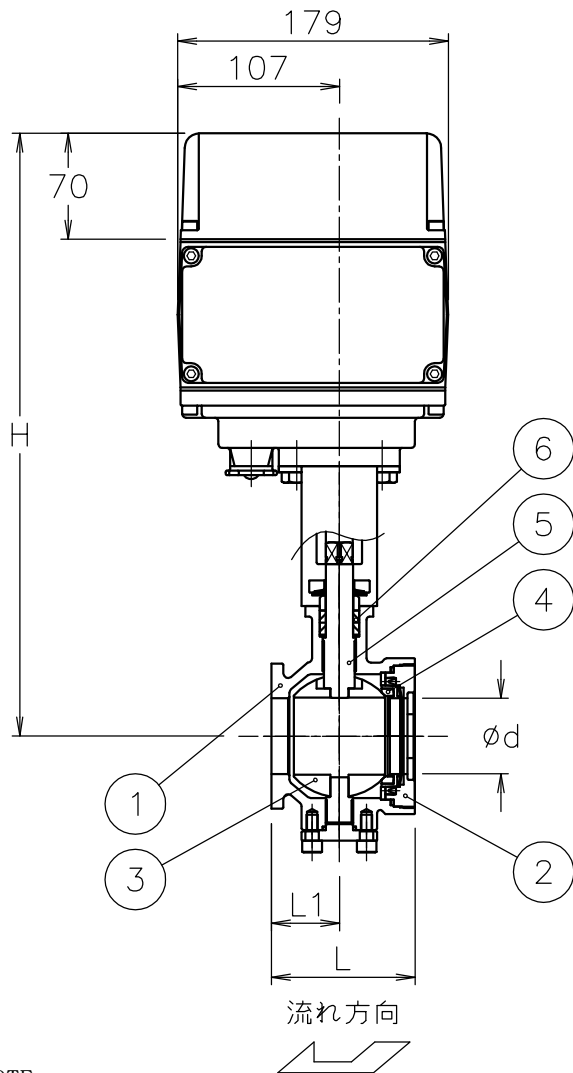


口径	d	L	L1	J10K		J20K		H	質量(kg)	Cv値	操作機型式	ランク
				C	n-h	C	n-h					
15 A	15	40	20	70	4-15	70	4-15	353	11	20	PBX-300	0
20 A	20	50	25	75	4-15	75	4-15	355	11	36	PBX-300	0
25 A	25	60	30	90	4-19	90	4-19	364	11	50	PBX-300	0
32 A	32	70	35	100	4-19	100	4-19	368	12	90	PBX-300	0
40 A	40	80	40	105	4-19	105	4-19	391	13	120	PBX-300	0
50 A	50	95	45	120	4-19	120	8-19	399	15	220	PBX-700	0
65 A	64	110	52	140	4-19	140	8-19	423	18	380	PBX-700	0
80 A	74	125	61	150	8-19	160	8-23	430	20	750	PBX-700	0
								452			22	PBX-02K



NOTE

付属品

- ・ケーブルコネクタ(ナイロン製), G1/2, 適合ケーブルφ6~12
- ・プラグ

9	電動操作機	AC4C	1	
8	コネクタ	SCS13A	1	
7	ブラケット	SUS304	1	
6	パッキン	強化PTFE	2	
5	ステム	SUS316	1	
4	シート	強化PTFE	1	
3	ボール	SCS14A	1	HCr PLTD
2	キャップ	SCS14A	1	
1	本体	SCS14A	1	
No	DESCRIPTION	MATERIALS	REQ'D	REMARKS

			APPR'D	H. F	TITLE	J10K/20K ウエハー式 口径: 15~80 A GS型電動緊急遮断型コントロールバルブ						
			CHK'D	K. Y		MODEL	PBXGS**3UUG					
			DESIGN		SCALE		NON	DWG No.	GS-*3UUG-BX1			
			DRAWN	P. O		MARK	DATE	'13-02-28	BY			
			DATE	'13-02-28	REVISIONS		 NIPPON VALVE CONTROLS, INC.					