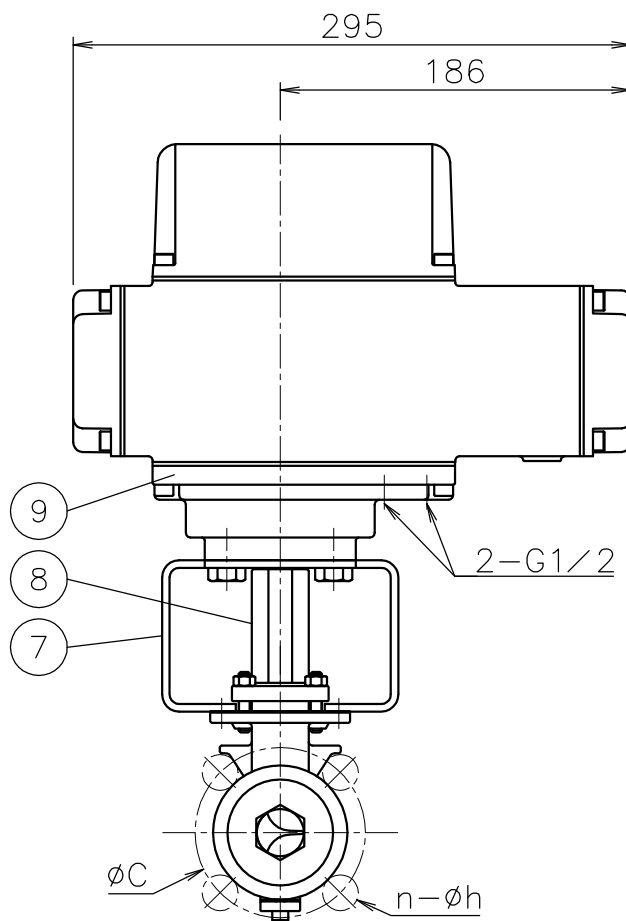
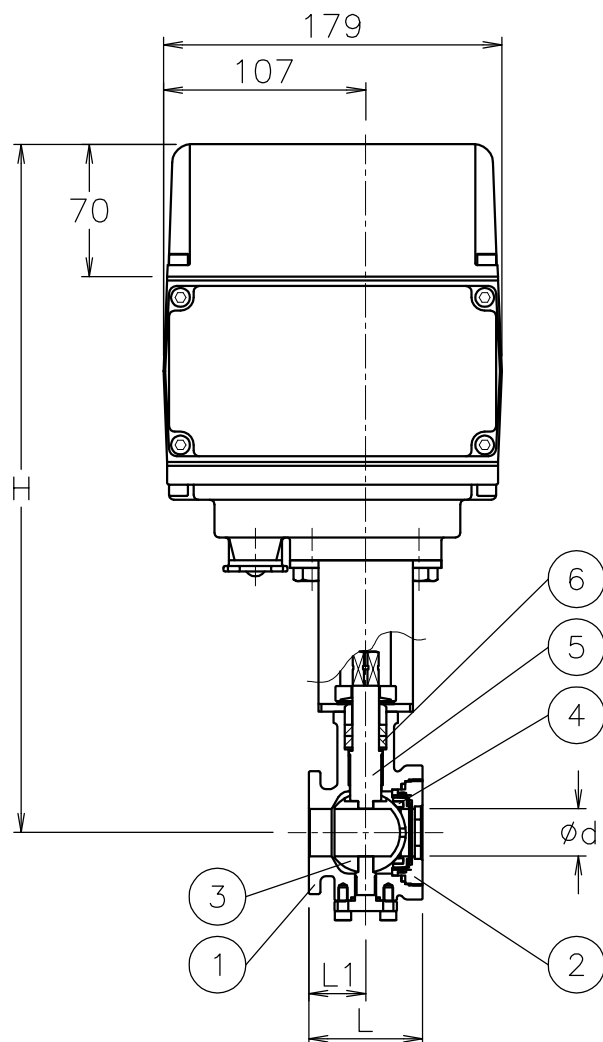


口径	d	L	L1	J10K		J20K		H	質量 (kg)	Cv 値	操作機型式	ラック
				C	n-h	C	n-h					
V15 A	15	40	20	70	4-15	70	4-15	353	11	4	PBX-300	0
V20 A	20	50	25	75	4-15	75	4-15	355	11	8	PBX-300	0
V25 A	25	60	30	90	4-19	90	4-19	364	11	9	PBX-300	0
V32 A	32	70	35	100	4-19	100	4-19	368	12	22	PBX-300	0



流れ方向



NOTE

付属品

- ・ケーブルコネクタ(ナイロン製), G1/2, 適合ケーブルφ6~12
- ・プラグ

9	電動操作機	AC4C	1	
8	コネクタ	SCS13A	1	
7	ブラケット	SUS304	1	
6	パッキン	強化PTFE	2	
5	ステム	SUS316	1	
4	シート	強化PTFE	1	
3	ボール	SCS14A	1	HCr PLTD
2	キャップ	SCS14A	1	
1	本体	SCS14A	1	
No	DESCRIPTION	MATERIALS	REQ' D	REMARKS

			APPR' D	H. F	TITLE	J10K/20K ウエハー式 口径: V15~V32 A GS型電動緊急遮断型コントロールバルブ					
			CHK' D	K. Y							
			DESIGN		MODEL	PBXGS-*03UUGV					
			DRAWN	S. O							
MARK	DATE	BY	DATE	'13-07-30	SCALE	NON	DWG No.	GS-03UUG-V-BX1			
REVISIONS			 NIPPON VALVE CONTROLS, INC.								
MV-											