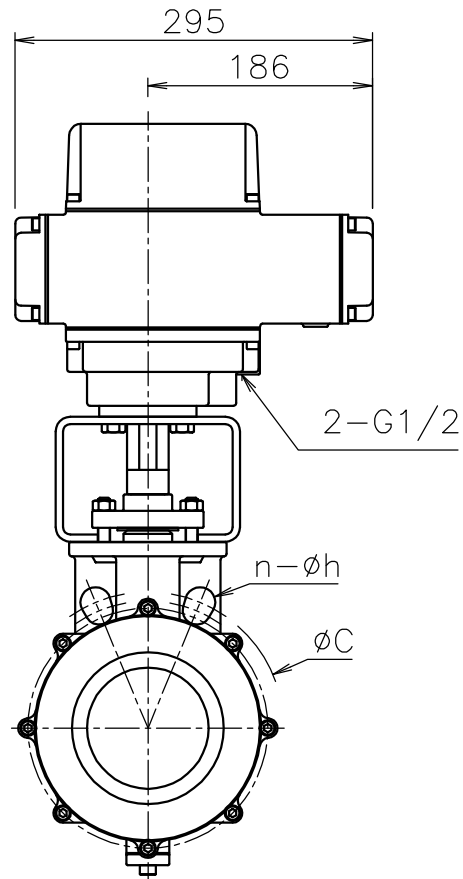
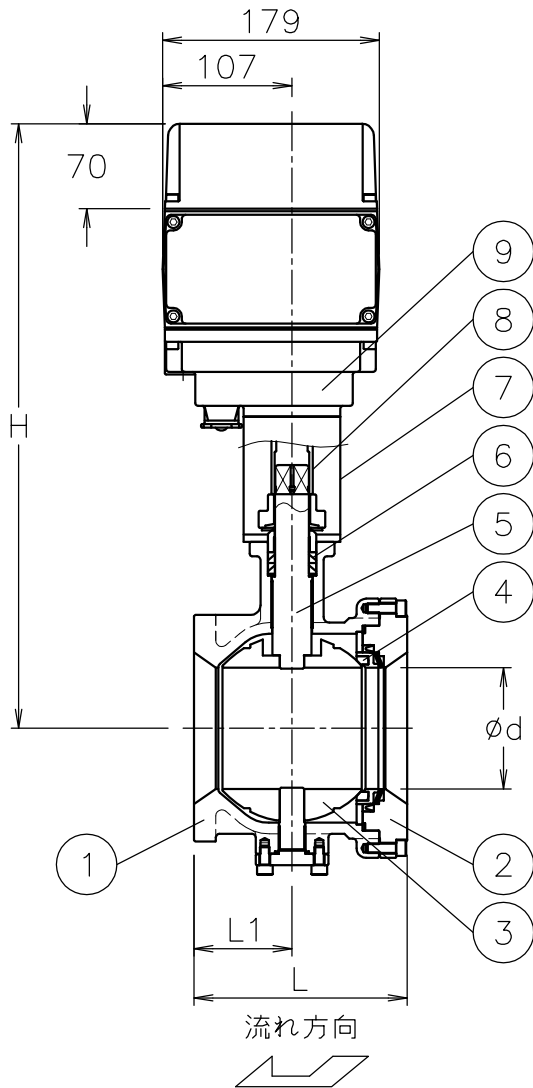


口径	d	L	L1	J10K		J20K		H	質量(kg)	Cv値	操作機型式	ランク
				C	n-h	C	n-h					
R40 A	32	80	37	105	4-19	105	4-19	368	12	95	PBX-300	0
R50 A	38	95	45	120	4-19	120	8-19	399	14	135	PBX-300	0
									14		PBX-700	2
R65 A	50	110	50	140	4-19	140	8-19	407	16	195	PBX-700	0
R80 A	64	125	57	150	8-19	160	8-23	423	19	410	PBX-700	0
								445	21		PBX-02K	2
R100 A	74	145	67	175	8-19	185	8-23	448	24	430	PBX-700	0
								470	25		PBX-02K	2
R125 A	100	176	81	210	8-23	225	8-25	499	35	900	PBX-02K	0
R150 A	125	215	105	240	8-23	260	12-25	517	47	1360	PBX-02K	1



NOTE

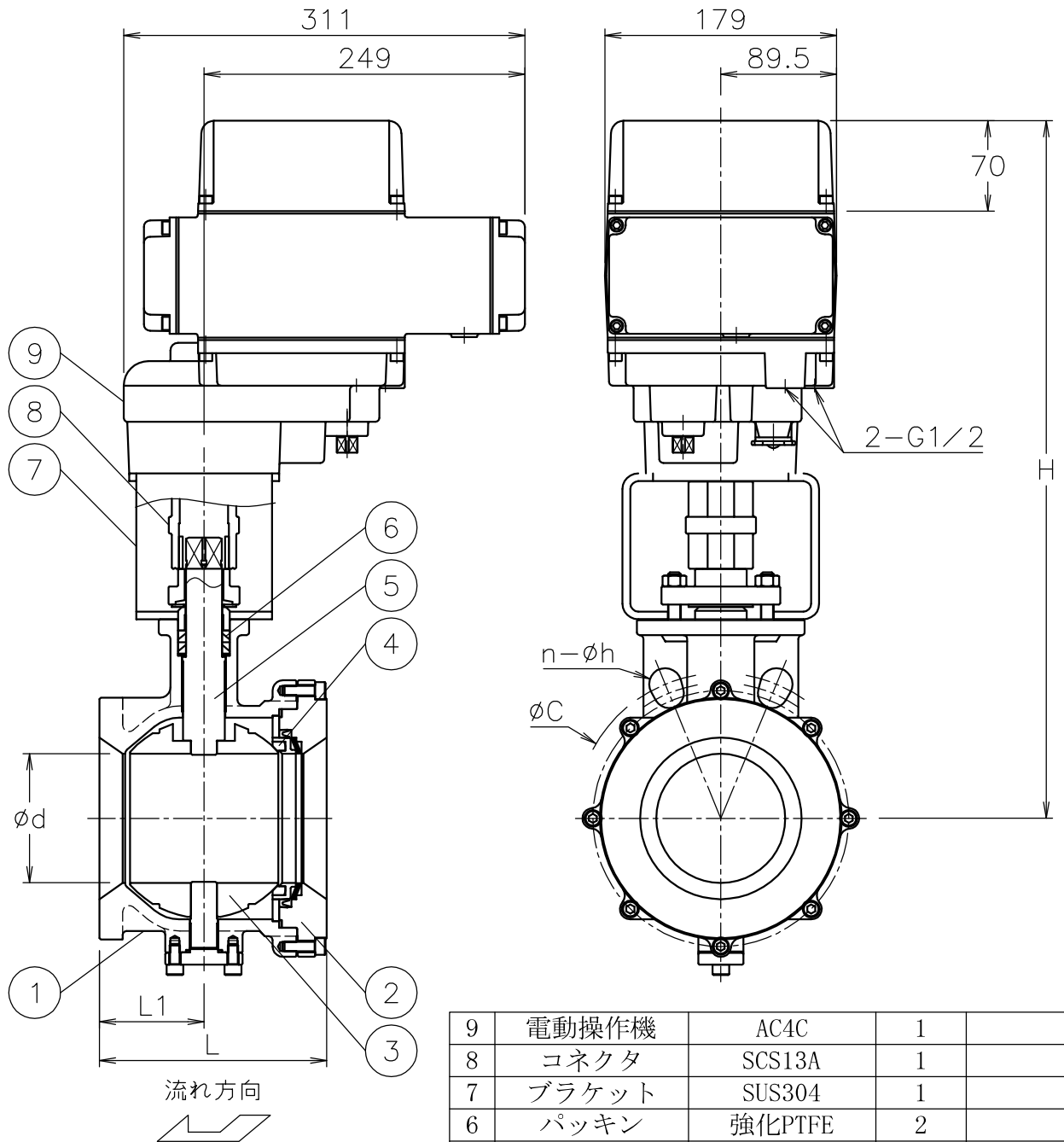
付属品

- ・ケーブルコネクタ(ナイロン製), G1/2, 適合ケーブルφ6~12
- ・プラグ

9	電動操作機	AC4C	1	
8	コネクタ	SCS13A	1	
7	ブラケット	SUS304	1	
6	パッキン	強化PTFE	2	
5	ステム	SUS316	1	
4	シート	強化PTFE	1	
3	ボール	SCS14A	1	HCr PLTD
2	キャップ	SCS14A	1	
1	本体	SCS14A	1	
No	DESCRIPTION	MATERIALS	REQ'D	REMARKS

			APPR'D	H. F	TITLE	J10K/20K ウエハー式 口径: R40~R150 A						
			CHK'D	K. Y		GS型電動緊急遮断型コントロールバルブ						
			DESIGN			MODEL	PBXGS**3UUGR					
			DRAWN	S. O								
MARK	DATE	BY	DATE	'13-02-25	SCALE	NON	DWG No.	GS-*3UUG-R-BXA1				
REVISIONS						 <b>NIPPON VALVE CONTROLS, INC.</b>						
MV-												

口径	d	L	L1	J10K		J20K		H	質量(kg)	Cv値	操作機型式	ランク
				C	n-h	C	n-h					
R125 A	100	176	81	210	8-23	225	8-25	540	40	900	PBX-06K	2
R150 A	125	215	105	240	8-23	260	12-25	558	52	1360	PBX-06K	0



NOTE

付属品

- ・ケーブルコネクタ(ナイロン製), G1/2, 適合ケーブル $\phi$ 6~12
- ・プラグ

9	電動操作機	AC4C	1	
8	コネクタ	SCS13A	1	
7	ブラケット	SUS304	1	
6	パッキン	強化PTFE	2	
5	ステム	SUS316	1	
4	シート	強化PTFE	1	
3	ボール	SCS14A	1	HCr PLTD
2	キャップ	SCS14A	1	
1	本体	SCS14A	1	
No	DESCRIPTION	MATERIALS	REQ'D	REMARKS

			APPR'D	H. F	TITLE	J10K/20K ウエハー式 口径: R125~R150 A						
			CHK'D	K. Y		MODEL	GS型電動緊急遮断型コントロールバルブ					
			DESIGN				PBXGS**3UUGR					
			DRAWN	S. O			SCALE	NON	DWG No.	GS-*3UUG-R-BXB1		
MARK	DATE	BY	DATE	'13-02-25								
REVISIONS				 <b>NIPPON VALVE CONTROLS, INC.</b>								
MV-												