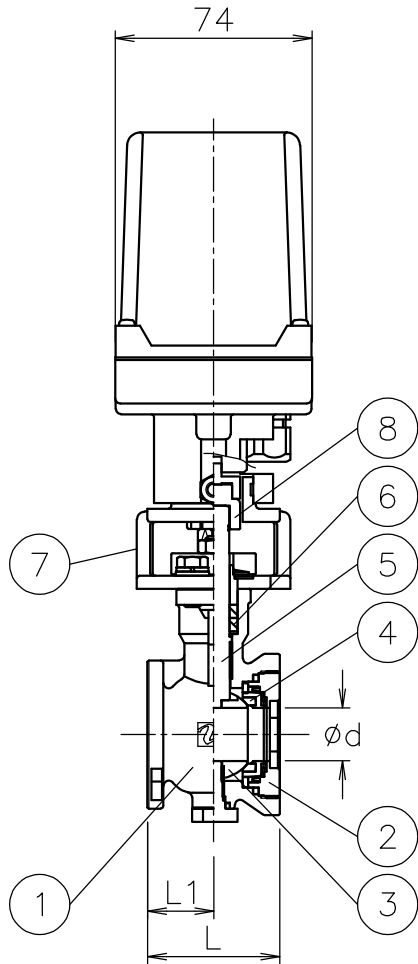
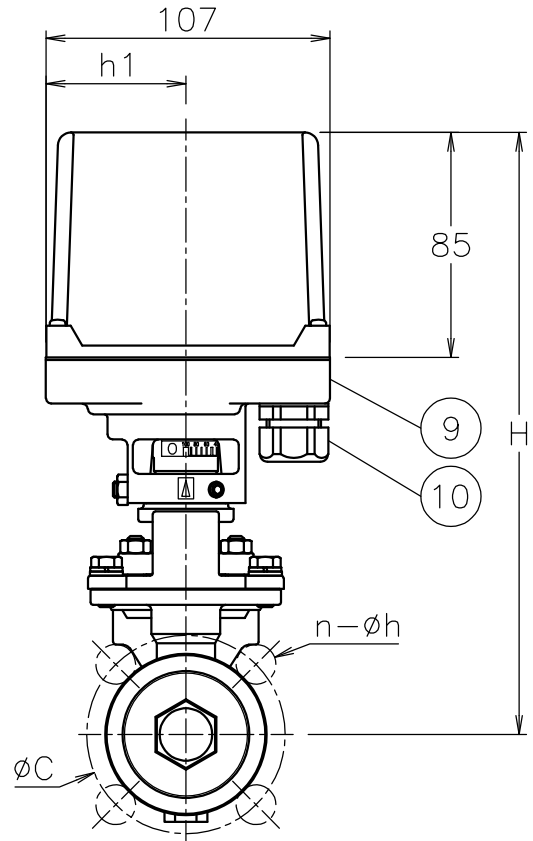
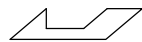


呼び径	d	L	L1	J10K		J20K		h1	H	質量(kg)	Cv値	操作機型式	ランク
				C	n-h	C	n-h						
15 A	15	40	20	70	4-15	70	4-15	36	212	2.2	20	PAX-050	0
								53	226	2.4		PAX-120	2
20 A	20	50	25	75	4-15	75	4-15	53	228	2.6	36	PAX-120	0
25 A	25	60	30	90	4-19	90	4-19	53	240	3.2	50	PAX-120	0



流れ方向



NOTE

(a) ケーブルグランドの適合ケーブル外径は $\phi 5 \sim 10.5$

10	ケーブルグランド	NYLON 6	1	G3/8 (a)
9	電動操作機	ADC12/PC CASE	1	
8	コネクタ	SCS13A	1	
7	ブラケット	SCS13A	1	
6	パッキン	強化PTFE	2	
5	ステム	SUS316	1	
4	シート	強化PTFE	1	
3	ボール	SCS14A	1	HCr PLTD
2	キャップ	SCS14A	1	
1	本体	SCS14A	1	
No	DESCRIPTION	MATERIALS	REQ'D	REMARKS

			APPR'D	H. F	TITLE	J10K/20K ウェハ形 GS型コントロールバルブ				
			CHK'D	K. Y						
			DESIGN		MODEL	PAXGS**3UUG				
			DRAWN	S. O						
MARK	DATE	BY	DATE	'21-09-30	SCALE	NON	DWG No.	GS-*3UUG-AX3		
REVISIONS			 NIPPON VALVE CONTROLS, INC.							
MV-2932										