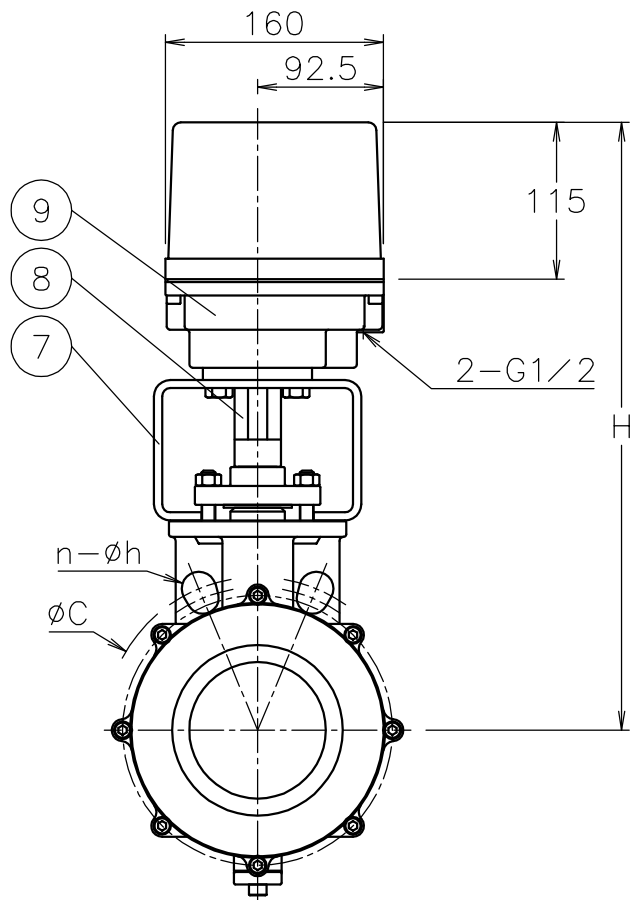
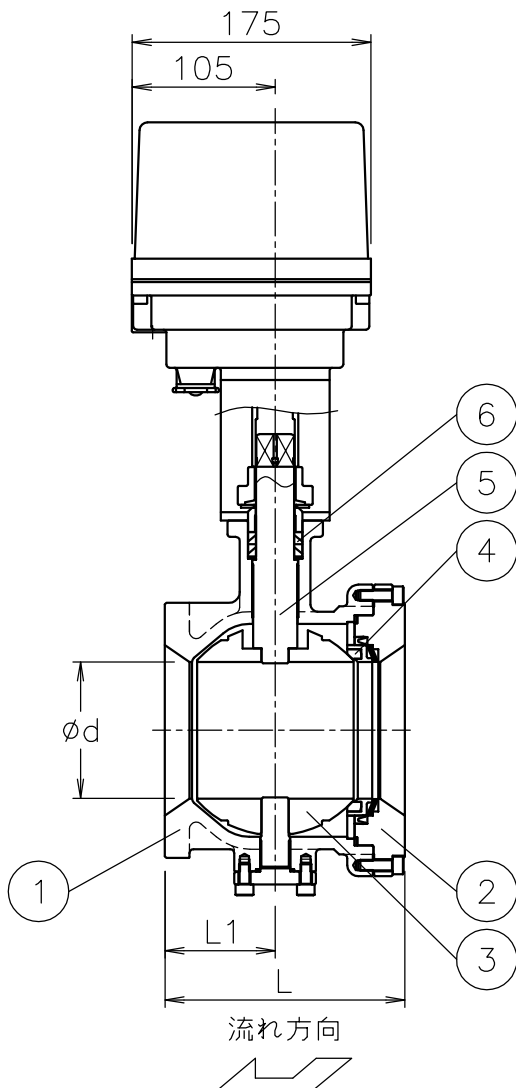


| 口径 | d | L | L1 | J10K | | J20K | | H | 質量 (kg) | Cv値 | 操作機型式 | | | ランク |
|--------|-----|-----|-----|------|------|------|-------|-----|------------|------|---------|---------|---------|-----|
| | | | | C | n-h | C | n-h | | | | HD1-300 | HD2-300 | HD0-300 | |
| R40 A | 32 | 80 | 37 | 105 | 4-19 | 105 | 4-19 | 315 | 8.3 | 95 | HD1-300 | HD2-300 | HD0-300 | 0 |
| R50 A | 38 | 95 | 45 | 120 | 4-19 | 120 | 8-19 | 346 | 9.9 | 135 | HD1-300 | HD2-300 | HD0-300 | 0 |
| | | | | | | | | | 11 | | HD1-700 | HD2-700 | HD0-700 | 2 |
| R65 A | 50 | 110 | 50 | 140 | 4-19 | 140 | 8-19 | 354 | 12 | 195 | HD1-700 | HD2-700 | HD0-700 | 0 |
| R80 A | 64 | 125 | 57 | 150 | 8-19 | 160 | 8-23 | 370 | 16 | 410 | HD1-700 | HD2-700 | HD0-700 | 0 |
| | | | | | | | | | 17 | | HD1-02K | HD2-02K | HD0-02K | 2 |
| R100 A | 74 | 145 | 67 | 175 | 8-19 | 185 | 8-23 | 395 | 20 | 430 | HD1-700 | HD2-700 | HD0-700 | 0 |
| | | | | | | | | | 22 | | HD1-02K | HD2-02K | HD0-02K | 2 |
| R125 A | 100 | 176 | 81 | 210 | 8-23 | 225 | 8-25 | 446 | 32 | 900 | HD1-02K | HD2-02K | HD0-02K | 0 |
| R150 A | 125 | 215 | 105 | 240 | 8-23 | 260 | 12-25 | 464 | 43 | 1360 | HD1-02K | HD2-02K | HD0-02K | 1 |



NOTE

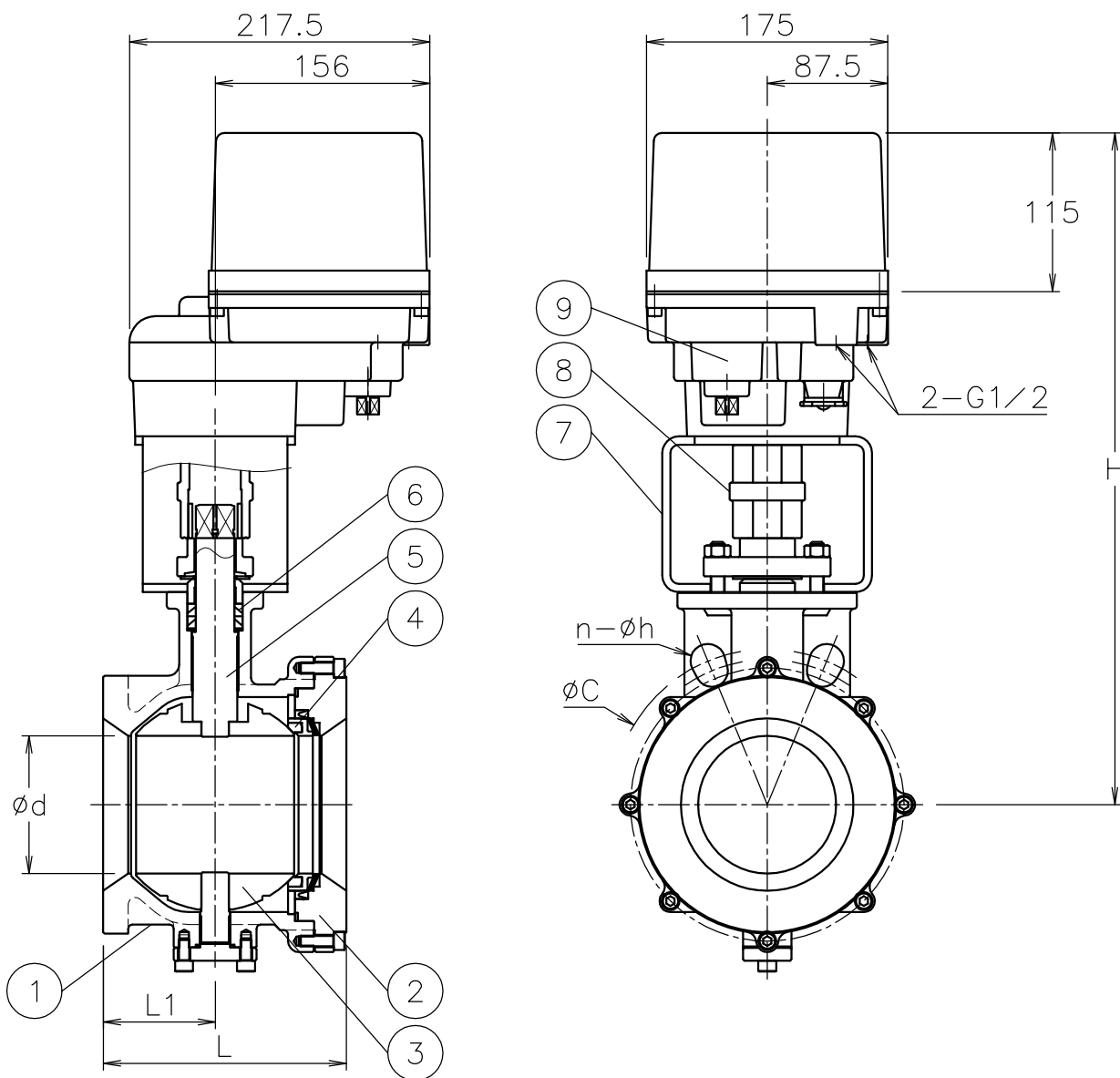
付属品

- ・ケーブルコネクタ(ナイロン製), G1/2, 適合ケーブルφ6~12
- ・プラグ

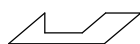
| | | | | |
|----|-------------|-------------|-------|----------|
| 9 | 電動操作機 | アルミダイカストケース | 1 | |
| 8 | コネクタ | SCS13A | 1 | |
| 7 | ブラケット | SUS304 | 1 | |
| 6 | パッキン | 強化PTFE | 2 | |
| 5 | ステム | SUS316 | 1 | |
| 4 | シート | 強化PTFE | 1 | |
| 3 | ボール | SCS14A | 1 | HCr PLTD |
| 2 | キャップ | SCS14A | 1 | |
| 1 | 本体 | SCS14A | 1 | |
| No | DESCRIPTION | MATERIALS | REQ'D | REMARKS |

| | | | | | | | | | | |
|-----------|------|----|--|-----------|-------|---|---------|-----------------|--|--|
| | | | APPR'D | H. F | TITLE | J10K/20K ウエハー式 口径: R40~R150 A GS型モータボールバルブ | | | | |
| | | | CHK'D | K. Y | | | | | | |
| | | | DESIGN | | MODEL | HD1GS**3UUGR HD2GS**3UUGR HD0GS0*3UUGR | | | | |
| | | | DRAWN | K. I | | | | | | |
| MARK | DATE | BY | DATE | '11-05-31 | SCALE | NON | DWG No. | GS-*3UUG-R-HDA2 | | |
| REVISIONS | | |  NIPPON VALVE CONTROLS, INC. | | | | | | | |
| MV-2295 | | | | | | | | | | |

| 口径 | d | L | L1 | J10K | | J20K | | H | 質量 (kg) | Cv値 | 操作機型式 | | | ランク |
|--------|-----|-----|-----|------|------|------|-------|-----|---------|------|---------|---------|---------|-----|
| | | | | C | n-h | C | n-h | | | | HD1-06K | HD2-06K | HD0-06K | |
| R125 A | 100 | 176 | 81 | 210 | 8-23 | 225 | 8-25 | 487 | 37 | 900 | HD1-06K | HD2-06K | HD0-06K | 2 |
| R150 A | 125 | 215 | 105 | 240 | 8-23 | 260 | 12-25 | 505 | 48 | 1360 | HD1-06K | HD2-06K | HD0-06K | 0 |



流れ方向



NOTE

付属品

- ・ケーブルコネクタ(ナイロン製), G1/2, 適合ケーブルφ6~12
- ・プラグ

| | | | | |
|----|-------------|-------------|-------|----------|
| 9 | 電動操作機 | アルミダイカストケース | 1 | |
| 8 | コネクタ | SCS13A | 1 | |
| 7 | ブラケット | SUS304 | 1 | |
| 6 | パッキン | 強化PTFE | 2 | |
| 5 | ステム | SUS316 | 1 | |
| 4 | シート | 強化PTFE | 1 | |
| 3 | ボール | SCS14A | 1 | HCr PLTD |
| 2 | キャップ | SCS14A | 1 | |
| 1 | 本体 | SCS14A | 1 | |
| No | DESCRIPTION | MATERIALS | REQ'D | REMARKS |

| | | | | | | | | | | | | | |
|-----------|--|--|--------|------|--|--|--|----|------|-----------|-------|-----|---------|
| | | | APPR'D | H. F | TITLE | J10K/20K ウエハー式 口径: R125~R150 A GS型モータボールバルブ | | | | | | | |
| | | | CHK'D | K. Y | | MODEL | HD1GS**3UUGR HD2GS**3UUGR HD0GS0*3UUGR | | | | | | |
| | | | DESIGN | | MARK | | DATE | BY | DATE | '10-11-10 | SCALE | NON | DWG No. |
| | | | DRAWN | S. O | | | | | | | | | |
| REVISIONS | | | | |  NIPPON VALVE CONTROLS, INC. | | | | | | | | |
| MV- | | | | | | | | | | | | | |