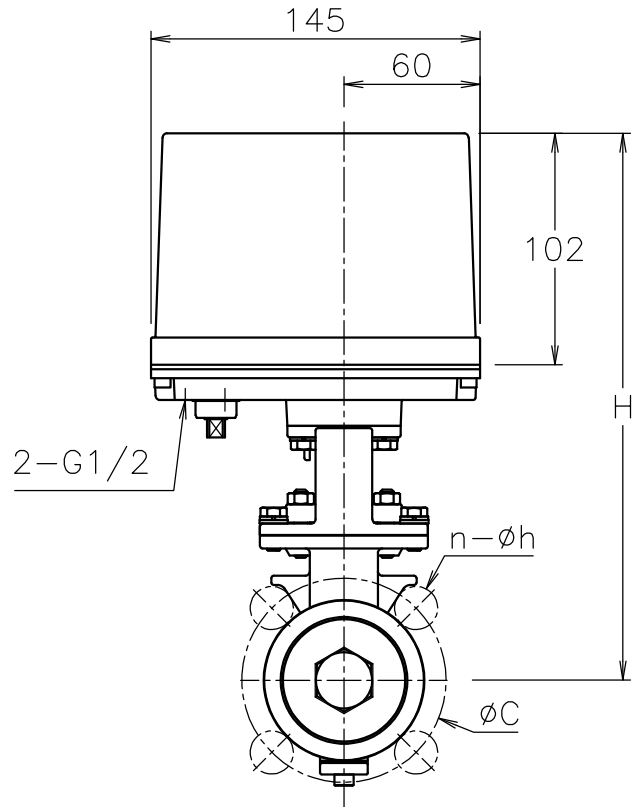
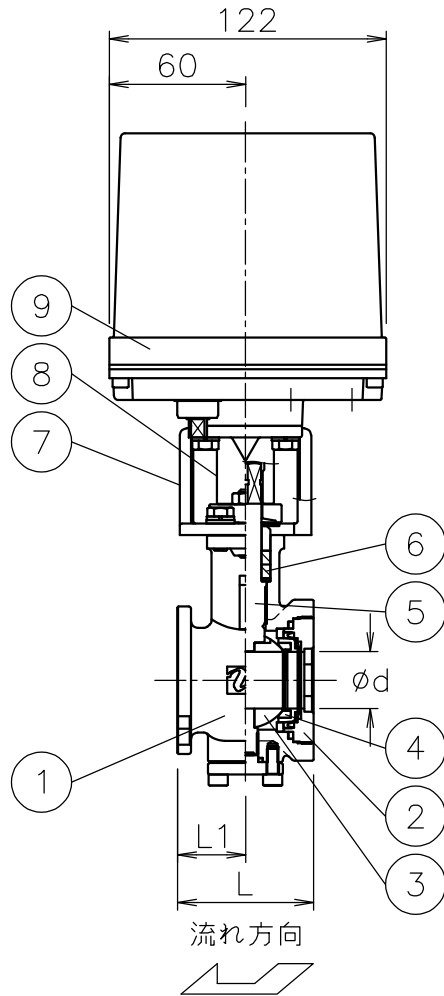


呼び径	d	L	L1	J10K		J20K		H	質量 (kg)	Cv値	操作機型式	ランク
				C	n-h	C	n-h					
15 A	15	40	20	70	4-15	70	4-15	230	3.3	20	ECR-120	0
20 A	20	50	25	75	4-15	75	4-15	232	3.5	36	ECR-120	0
25 A	25	60	30	90	4-19	90	4-19	241	4	50	ECR-120	0
									4.6		ECR-360	2
32 A	32	70	35	100	4-19	100	4-19	245	4.4	90	ECR-120	0
									5		ECR-360	2
40 A	40	80	40	105	4-19	105	4-19	268	6	120	ECR-360	0
50 A	50	95	45	120	4-19	120	8-19	276	7.4	220	ECR-360	0



NOTE

付属品

- ・ケーブルグラント (ナイロン製), G1/2, 適合ケーブルφ6~12
- ・プラグ

9	電動操作機	アルミダイカストケース	1	
8	コネクタ	SUS304	1	
7	ブラケット	SCS13A	1	
6	パッキン	強化PTFE	2	
5	ステム	SUS316	1	
4	シート	強化PTFE	1	
3	ボール	SCS14A	1	HCr PLTD
2	キャップ	SCS14A	1	
1	本体	SCS14A	1	
No	DESCRIPTION	MATERIALS	REQ'D	REMARKS

			APPR'D	K. Y	TITLE	J10K/20K ウェハー形 GS型電動緊急遮断型ボールバルブ						
			CHK'D	K. Y		MODEL	ECRGS**3UUG					
			DESIGN				SCALE	NON	DWG No.	GS-*3UUG-EC6		
			DRAWN	S. O								
MARK	DATE	BY	DATE	'24-03-08								
	REVISIONS											
	MV-3054											



NIPPON VALVE CONTROLS, INC.