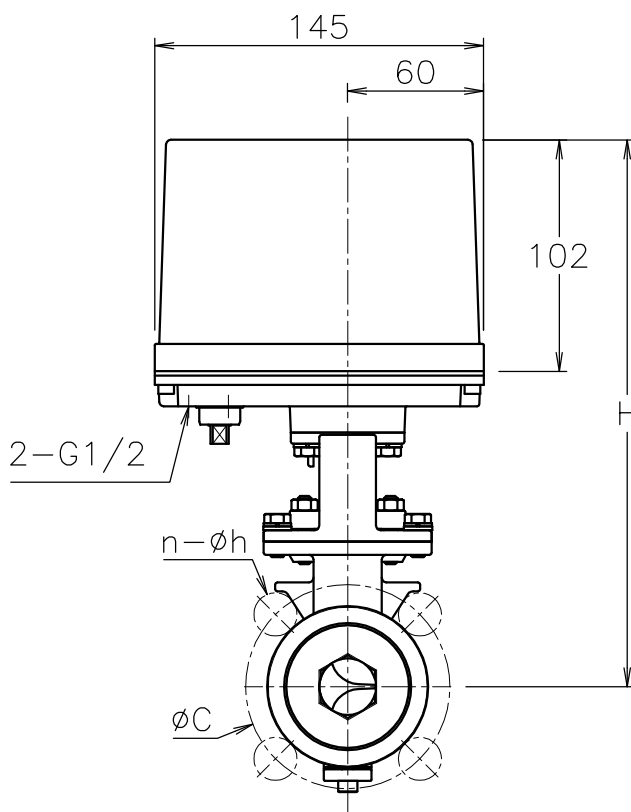
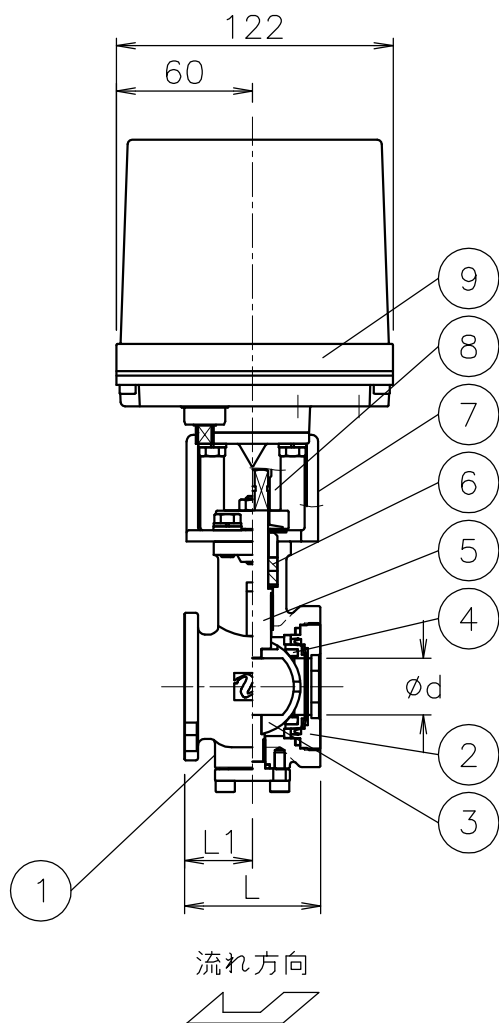


呼び径	d	L	L1	J10K		J20K		H	質量(kg)	Cv値	操作機型式	ランク
				C	n-h	C	n-h					
V15 A	(15)	40	20	70	4-15	70	4-15	230	3.2	4	AEX-120	0
									3.6		AEX-360	2
V20 A	(20)	50	25	75	4-15	75	4-15	232	3.4	8	AEX-120	0
									3.8		AEX-360	2
V25 A	(25)	60	30	90	4-19	90	4-19	241	3.9	9	AEX-120	0
									4.3		AEX-360	2
V32 A	(32)	70	35	100	4-19	100	4-19	245	4.3	22	AEX-120	0
									4.7		AEX-360	2



NOTE

付属品

- ・ケーブルコネクタ(ナイロン製), G1/2, 適合ケーブルφ6~12
- ・プラグ

9	電動操作機	アルミダイカストケース	1	
8	コネクタ	SUS304	1	
7	ブラケット	SCS13A	1	
6	パッキン	強化PTFE	2	
5	ステム	SUS316	1	
4	シート	強化PTFE	1	
3	ボール	SCS14A	1	HCr PLTD
2	キャップ	SCS14A	1	
1	本体	SCS14A	1	
No	DESCRIPTION	MATERIALS	REQ'D	REMARKS

			APPR'D	H. F	TITLE	J10K/20K ウエハー式 GS型コントロールバルブ					
			CHK'D	K. Y							
			DESIGN		MODEL	AEXGS**3UUGV					
			DRAWN	S. O							
MARK	DATE	BY	DATE	'17-02-28							
REVISIONS			 NIPPON VALVE CONTROLS, INC.								
MV-2590											