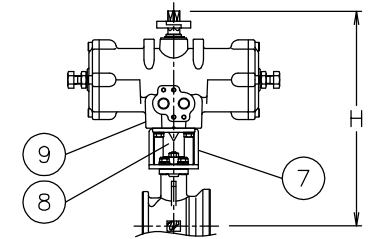
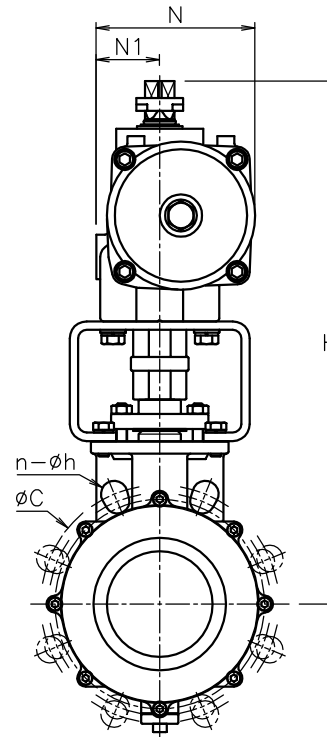
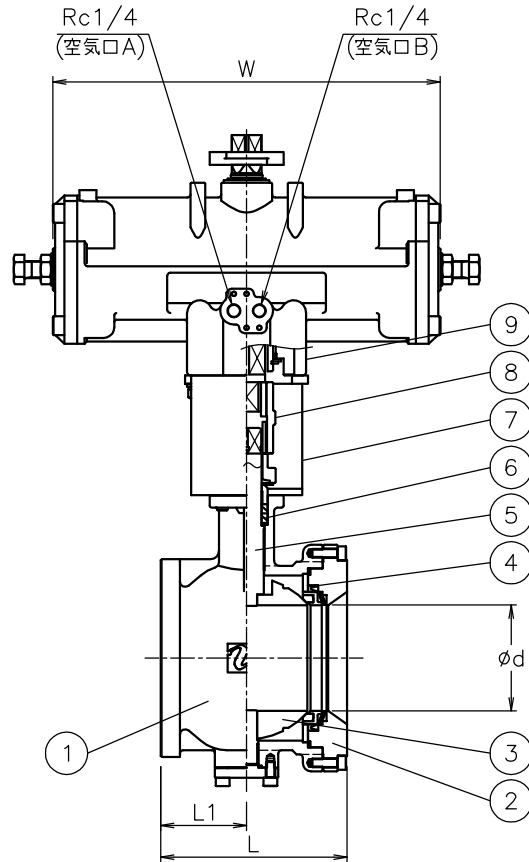


呼び径	d	L	L1	J10K		J20K		W	N	N1	H	質量(kg)	Cv値	操作機型式	ランク
				C	n-h	C	n-h								
R40 A	32	80	37	105	4-19	105	4-19	204	95	38	254	4.7	95	TAD-063	2
R50 A	38	95	45	120	4-19	120	8-19	240	116	45	350	8	135	TAD-080	2
R65 A	50	110	50	140	4-19	140	8-19	240	116	45	358	9.7	195	TAD-080	2
R80 A	64	125	57	150	8-19	160	8-23	294	143	57	405	17	410	TAD-100	2
R100 A	74	145	67	175	8-19	185	8-23	294	143	57	430	21	430	TAD-100	2
R125 A	100	176	81	210	8-23	225	8-25	366	150	60	494	37	900	TAD-125	2
R150 A	125	215	105	240	8-23	260	12-25	446	181	68	558	57	1360	TAD-160	2



TADGS923UUCR040

No	DESCRIPTION	MATERIALS	REQ'D	REMARKS
9	エア作動操作機		1	TAD
8	コネクタ	SUS304/SCS13A	1	
7	ブラケット	SUS304/SCS13A	1	
6	パッキン	強化PTFE	2	
5	ステム	SUS316	1	
4	シート	強化PEEK	1	
3	ボール	SCS14A	1	HCr PLTD
2	キャップ	SCS14A	1	
1	本体	SCS14A	1	

NOTE

- ① 標準操作圧力: 0.4~0.5MPa 最大0.7MPa
- ② 操作機動作  
空気口Aへ空気導入によりバルブ開  
空気口Bへ空気導入によりバルブ開

流れ方向

APPR'D	H.F	TITLE	J10K/20Kウェハー形 (複作動形) GS型エア作動ボールバルブ		
CHK'D	K.Y	MODEL	TADGS923UUCR		
DESIGN		SCALE	NON	DWG No.	GS-923UUC-R-TA3
DRAWN	S.O	MARK	DATE	BY	
DATE	'19-03-29				
REVISIONS					
MV-2771					