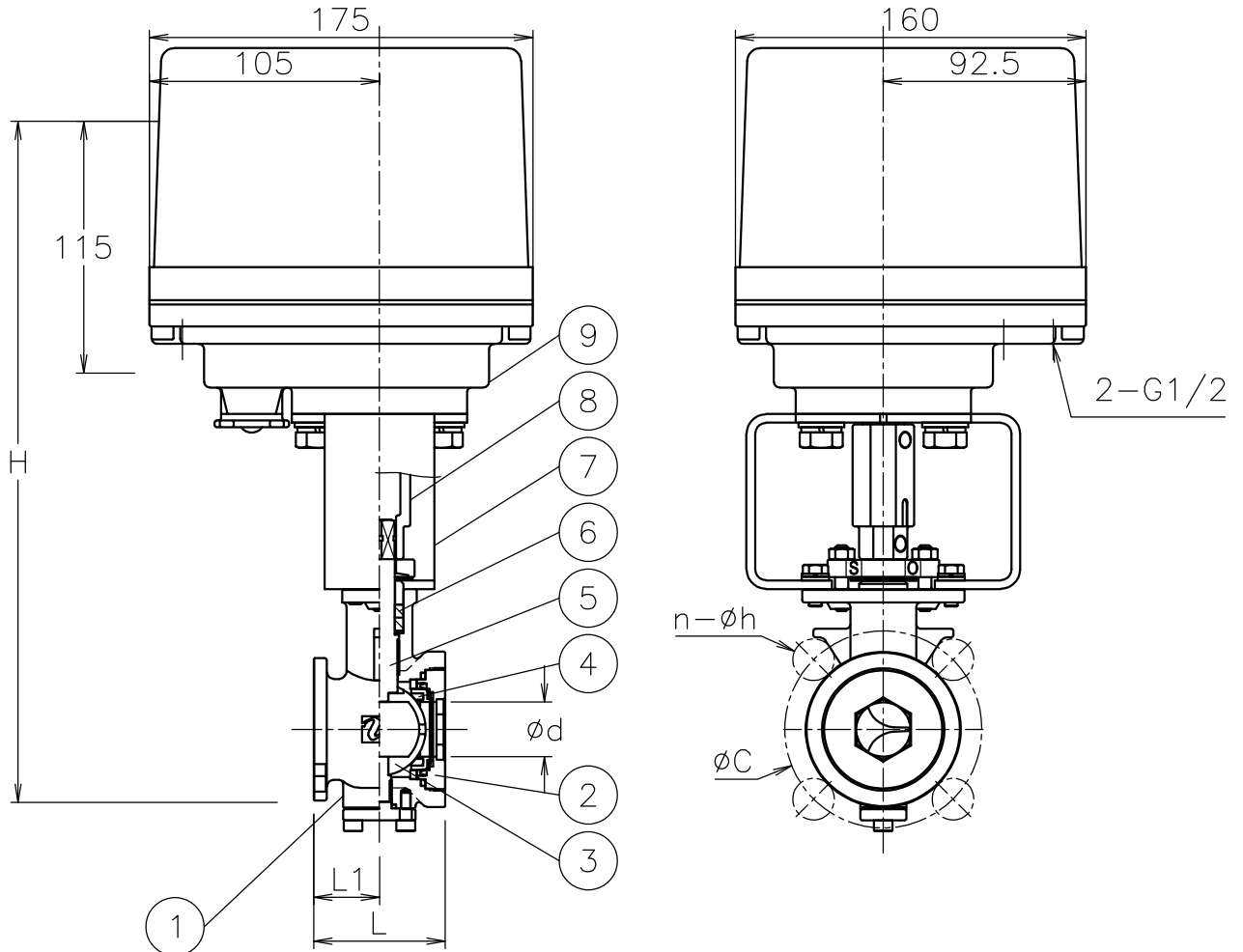
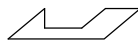


呼び径	d	L	L1	J10K		J20K		H	質量 (kg)	Cv値	操作機型式			ランク
				C	n-h	C	n-h				PHX-300	PHR-300	PDX-300	
V15 A	(15)	40	20	70	4-15	70	4-15	300	6.8	4	PHX-300	PHR-300	PDX-300	0
V20 A	(20)	50	25	75	4-15	75	4-15	302	7.1	8	PHX-300	PHR-300	PDX-300	0
V25 A	(25)	60	30	90	4-19	90	4-19	311	7.6	9	PHX-300	PHR-300	PDX-300	0
V32 A	(32)	70	35	100	4-19	100	4-19	315	8	22	PHX-300	PHR-300	PDX-300	0
									8.2		PHX-700	PHR-700	PDX-700	2



流れ方向



NOTE

付属品

- ・ケーブルラランド[®] (ナイロン製), G1/2, 適合ケーブルφ6~12
- ・プラグ

9	電動操作機	アルミダ [®] カストケース	1	
8	コネクタ	SCS13A	1	
7	ブラケット	SUS304	1	
6	パッキン	強化PTFE	2	
5	ステム	SUS316	1	
4	シート	強化PEEK	1	
3	ボール	SCS14A	1	HCr PLTD
2	キャップ	SCS14A	1	
1	本体	SCS14A	1	
No	DESCRIPTION	MATERIALS	REQ'D	REMARKS

			APPR'D	H. F	TITLE	J10K/20K ウェハー形 GS型コントロールバルブ							
			CHK'D	K. Y		MODEL	PHXGS**3UUCV PDXGS**3UUCV PHRGS**3UUCV						
			DESIGN		MARK		DATE	BY	DATE	'20-01-23	SCALE	NON	DWG No.
			DRAWN	S. O		REVISIONS	MV-2817						
					 NIPPON VALVE CONTROLS, INC.								