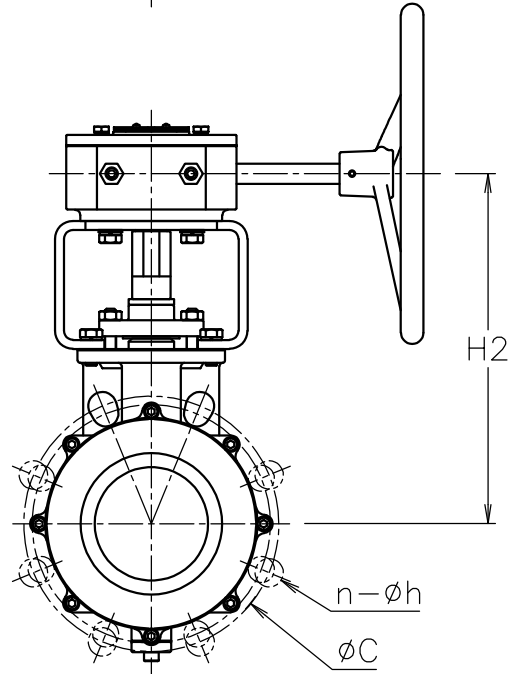
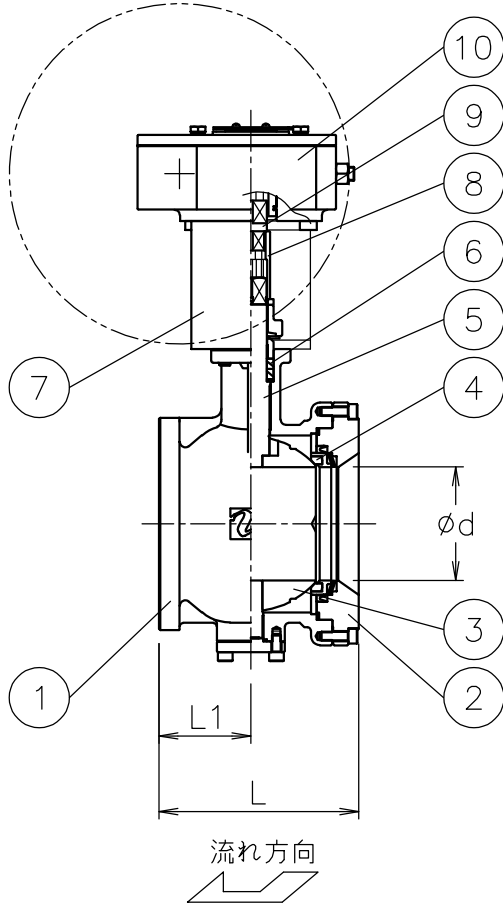
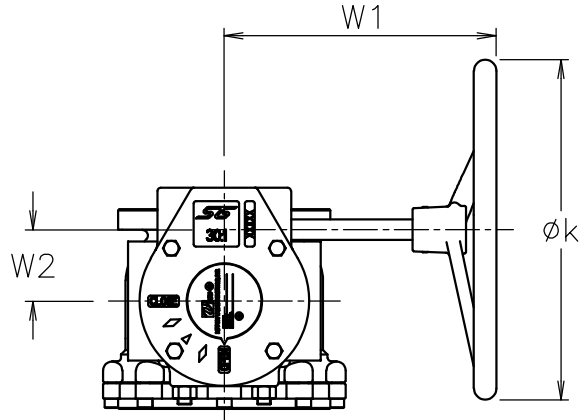
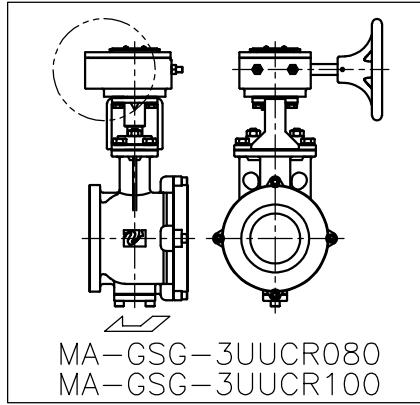


呼び径	d	L	L1	J10K		J20K		W1	W2	φK	H2	質量 (kg)	Cv値	操作機型式	減速比
				C	n-h	C	n-h								
R80 A	64	125	57	150	8-19	160	8-23	157	45	150	223	14	410	MAG-F07	24:1
R100 A	74	145	67	175	8-19	185	8-23	157	45	150	248	19	430	MAG-F07	24:1
R125 A	100	176	81	210	8-23	225	8-25	240	63	300	309	35	900	MAG-F10	30:1
R150 A	125	215	105	240	8-23	260	12-25	240	63	300	327	47	1360	MAG-F10	30:1



NOTE

(a) ギアのハンドルは取り外した状態で出荷

10	ギア	FC250(ケース)	1	(a)
9	コネクタ	SUS304	1	
8	コネクタ	SUS304/SCS13A	1	
7	ブラケット	SUS304/SCS13A	1	
6	パッキン	強化PTFE	2	
5	ステム	SUS316	1	
4	シート	強化PEEK	1	
3	ボール	SCS14A	1	HCr PLTD
2	キャップ	SCS14A	1	
1	本体	SCS14A	1	
No	DESCRIPTION	MATERIALS	REQ'D	REMARKS

			APPR'D	H. F	TITLE	J10K/20K ウエハー式 GS型手動ボールバルブ			
			CHK'D	K. Y		MODEL	MA-GSG-3UUCR		
			DESIGN		SCALE		NON	DWG No.	GS-3UUC-R-G-MA4
MARK	DATE	BY	DATE	'20-12-24					
REVISIONS									
MV-2876									