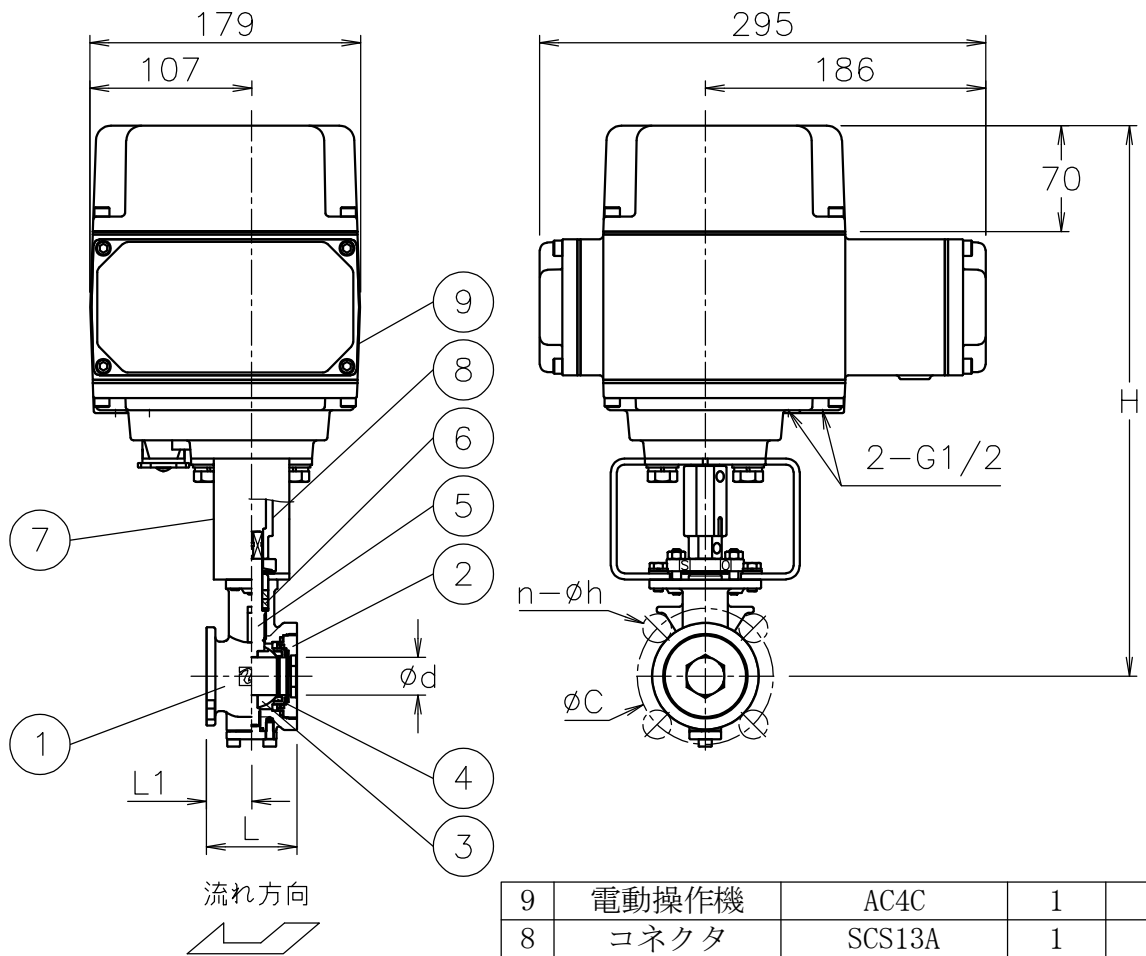


呼び径	d	L	L1	J10K		J20K		H	質量 (kg)	Cv値	操作機型式		ランク
				C	n-h	C	n-h				ABR-300	HBR-300	
15 A	15	40	20	70	4-15	70	4-15	353	11	20	ABR-300	HBR-300	0
20 A	20	50	25	75	4-15	75	4-15	355	11	36	ABR-300	HBR-300	0
25 A	25	60	30	90	4-19	90	4-19	364	12	50	ABR-300	HBR-300	0
									12		ABR-700	HBR-700	2
32 A	32	70	35	100	4-19	100	4-19	368	12	90	ABR-300	HBR-300	0
40 A	40	80	40	105	4-19	105	4-19	391	13	120	ABR-300	HBR-300	0
									13		ABR-700	HBR-700	2
50 A	50	95	45	120	4-19	120	8-19	399	15	220	ABR-700	HBR-700	0
65 A	64	110	52	140	4-19	140	8-19	423	18	380	ABR-700	HBR-700	0
									20		-	HBR-02K	2
80 A	74	125	61	150	8-19	160	8-23	452	22	750	-	HBR-02K	2



NOTE

付属品

・ケーブルグラント (ナイロン製), G1/2, 適合ケーブルφ6~12

・プラグ

9	電動操作機	AC4C	1	
8	コネクタ	SCS13A	1	
7	ブラケット	SUS304	1	
6	パッキン	強化PTFE	2	
5	ステム	SUS316	1	
4	シート	強化PEEK	1	
3	ボール	SCS14A	1	HCr PLTD
2	キャップ	SCS14A	1	
1	本体	SCS14A	1	
No	DESCRIPTION	MATERIALS	REQ'D	REMARKS

			APPR'D	H. F	TITLE	J10K/20K ウェハー形 GS型電動緊急遮断型ボールバルブ		
			CHK'D	K. Y				
			DESIGN		MODEL	ABRGS**3UUC HBRGS**3UUC		
			DRAWN	S. O				
MARK	DATE	BY	DATE	'21-04-12	SCALE	NON	DWG No.	GS-*3UUC-AB8
	REVISIONS				 NIPPON VALVE CONTROLS, INC.			
	MV-2898							