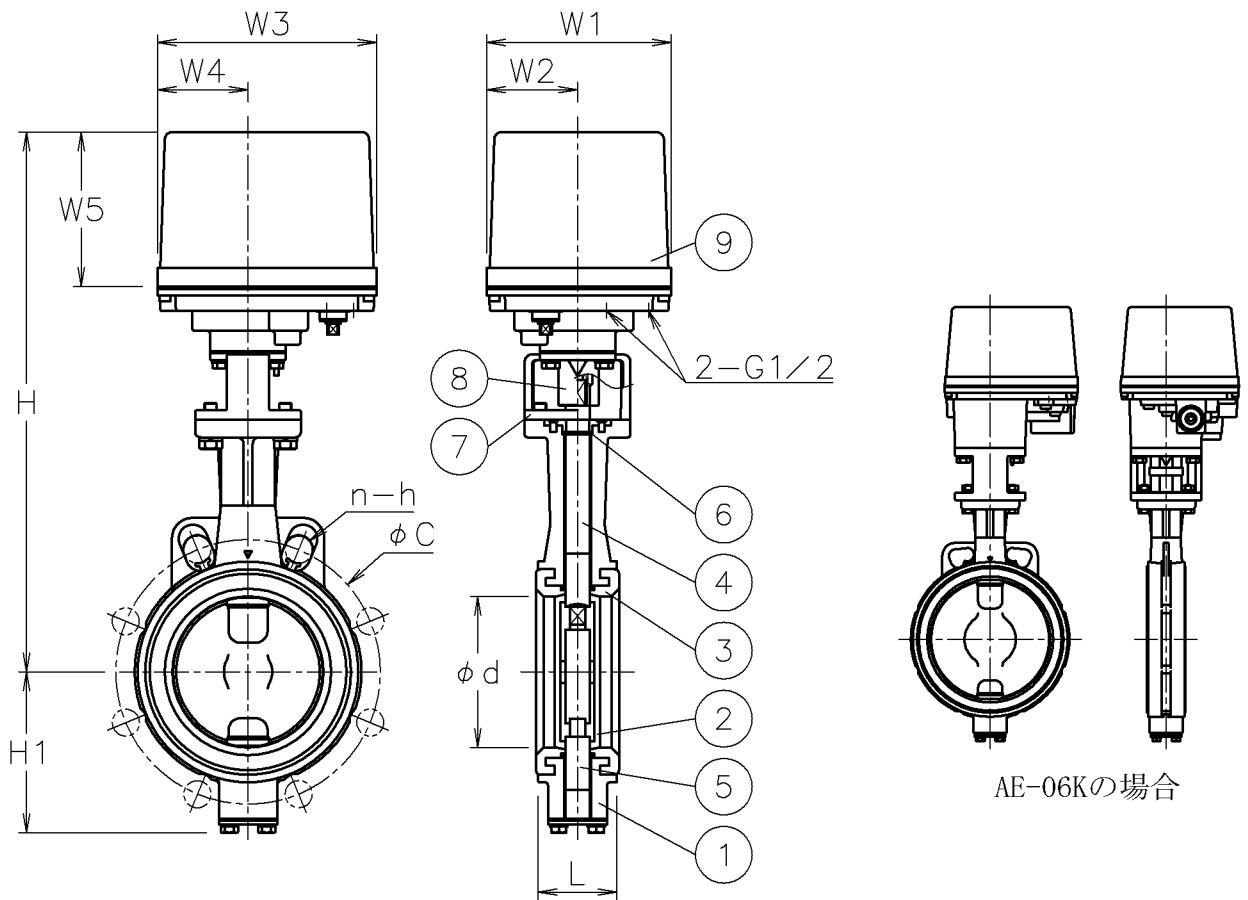


口径	d	L	H1	JIS 5K		JIS 10K		W1	W2	W3	W4	W5	H	質量 (kg)	Cv値	操作機型式		ランク
				C	n-h	C	n-h									AE1-300	AE2-300	
40 A	43	33	66	95	4-14	105	4-18	122	60	145	60	102	305	4.3	32	AE1-300	AE2-300	0
50 A	55	43	69	105	4-14	120	4-18	122	60	145	60	102	313	4.6	100	AE1-300	AE2-300	0
65 A	66	46	80	130	4-14	140	4-18	122	60	145	60	102	323	5.2	140	AE1-300	AE2-300	0
								122	60	145	60	102	339			5.3	AE1-600	AE2-600
80 A	84	46	89	145	4-18	150	8-18	122	60	145	60	102	344	5.3	270	AE1-600	AE2-600	0
100 A	100	52	106	165	8-18	175	8-18	122	60	145	60	102	357	5.9	390	AE1-600	AE2-600	0
								160	97	175	63	115	426			13	AE1-02K	AE2-02K
125 A	130	56	123	200	8-18	210	8-22	160	97	175	63	115	434	13	780	AE1-02K	AE2-02K	0
150 A	154	56	138	230	8-18	240	8-22	160	97	175	63	115	449	15	1400	AE1-02K	AE2-02K	0
200 A	200	60	168	280	8-22	290	12-22	160	97	175	63	115	489	18	3000	AE1-02K	AE2-02K	0
								195	75	220	75	130	549			24	AE1-06K	AE2-06K



NOTE

付属品

- ・ケーブルコネクタ(ナイロン製), G1/2, 適合ケーブルφ6~12
- ・プラグ

9	電動操作機	アルミダ イラストケース	1	
8	コネクタ	SUS304/SCS13A	1	
7	ブラケット	SCS13A	1	
6	Oリング	NBR	1	
5	ピン	SUS420J2	1	
4	ステム	SUS420J2	1	
3	シート	EPDM	1	
2	弁体	PPS	1	
1	本体	ADC12	1	
No	DESCRIPTION	MATERIALS	REQ'D	REMARKS

			APPR'D	H. F	TITLE	JIS 5K/10Kウエハー式 口径: 40~200 A F Z 型モータバタフライバルブ			
			CHK'D	K. Y					
			DESIGN		MODEL	AE1FZ**1LJE		AE2FZ**1LJE	
			DRAWN	P. O					
MARK	DATE	BY	DATE	'16-04-01	SCALE	NON	DWG No.	FZ-*1LJE-AE3	
REVISIONS									
MV-2506									