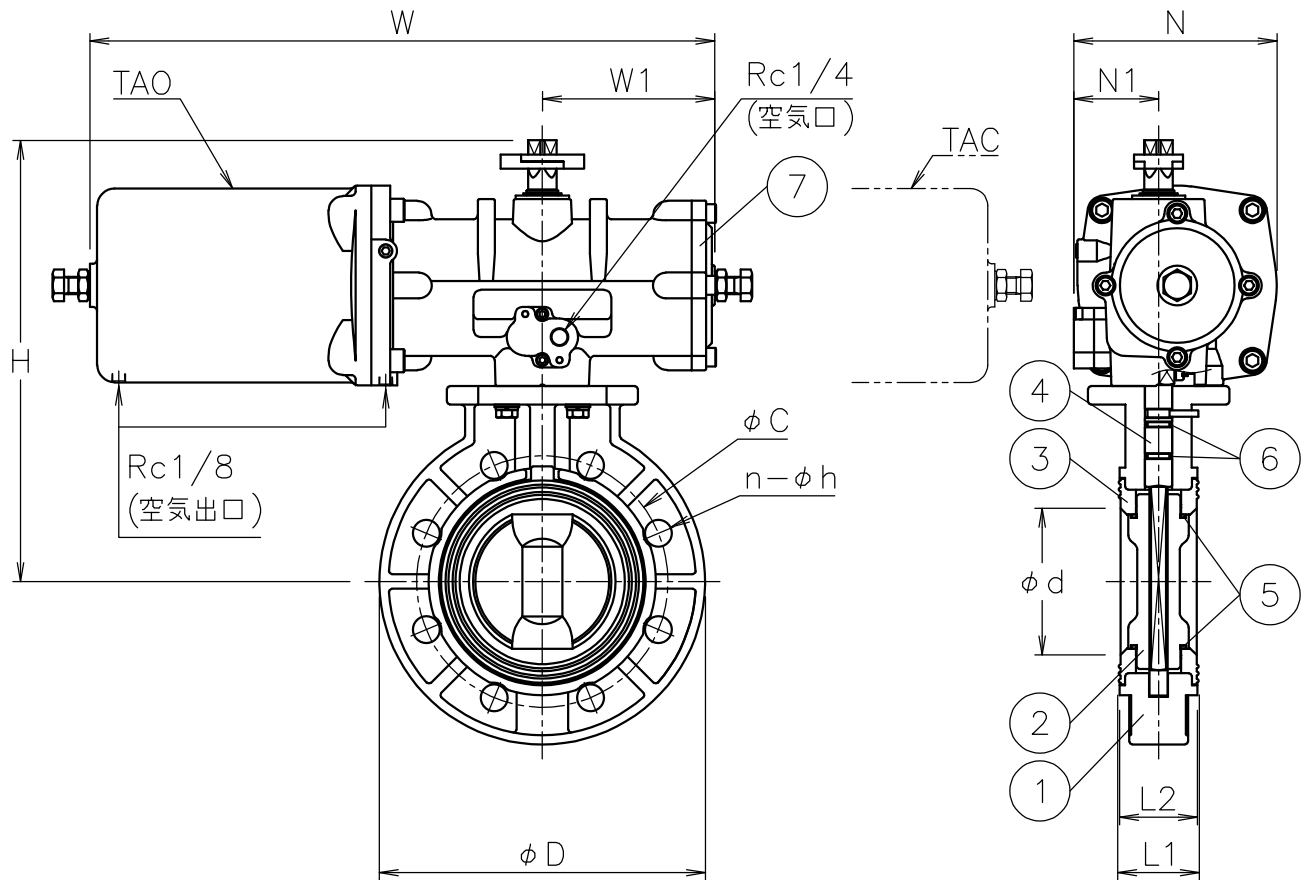


呼び径	d	L1	L2	D	C	n-h	W	W1	N	N1	H	質量 (kg)	Cv値	操作機型式		ランク
40 A	50	38.5	35.5	146	105	4-19	305	85	103	50	217	3.5	75	TAO-050	TAC-050	0
50 A	57	42.5	38.5	163	120	4-19	305	85	103	50	224	3.8	123	TAO-050	TAC-050	0
65 A	70	46	44	182	140	4-19	367	102	119	52	250	5.9	267	TAO-063	TAC-063	0
80 A	80	46	43.5	198	150	8-19	367	102	119	52	252	6	368	TAO-063	TAC-063	0
100 A	103	56	54	227	175	8-19	435	120	142	59	307	11	487	TAO-080	TAC-080	0
125 A	129	68	62	252	210	8-23	435	120	142	59	333	12	845	TAO-080	TAC-080	0
150 A	150	70	65	285	240	8-23	530	147	174	71	380	21	1120	TAO-100	TAC-100	0
200 A	202	85	79	343	290	12-23	688	183	193	74	432	34	2340	TAO-125	TAC-125	0
250 A	255	109	104	409	355	12-25	838	223	231	82	514	62	3580	TAO-160	TAC-160	0
300 A	310	131.5	127	487	400	16-25	838	223	231	82	572	67	5100	TAO-160	TAC-160	0



NOTE

① 標準操作圧力: 0.4~0.5MPa 最大0.7MPa

② 操作機動作

	空気導入	空気排出 (スプリング)
TAO	バルブ開	バルブ閉
TAC	バルブ閉	バルブ開

※ 図はTAOを表す

7	エア作動操作機		1	TAO/C
6	Oリング	EPDM	2	
5	Oリング	EPDM	2	
4	ステム	SUS410	1	
3	シート	EPDM	1	
2	弁体	PP	1	
1	本体	PP	1	
No	DESCRIPTION	MATERIALS	REQ'D	REMARKS

			APPR'D	H. F	TITLE	J10K ウェハ形 (単作動形) FP型エア作動バタフライバルブ			
			CHK'D	K. Y		MODEL	TAOFFP901QQE TACFP901QQE		
			DESIGN		SCALE		NON	DWG No.	FP-901QQE-TD6
MARK	DATE	BY	DATE	'21-03-02					
REVISIONS			<b>NIPPON VALVE CONTROLS, INC.</b>						
MV-2887									