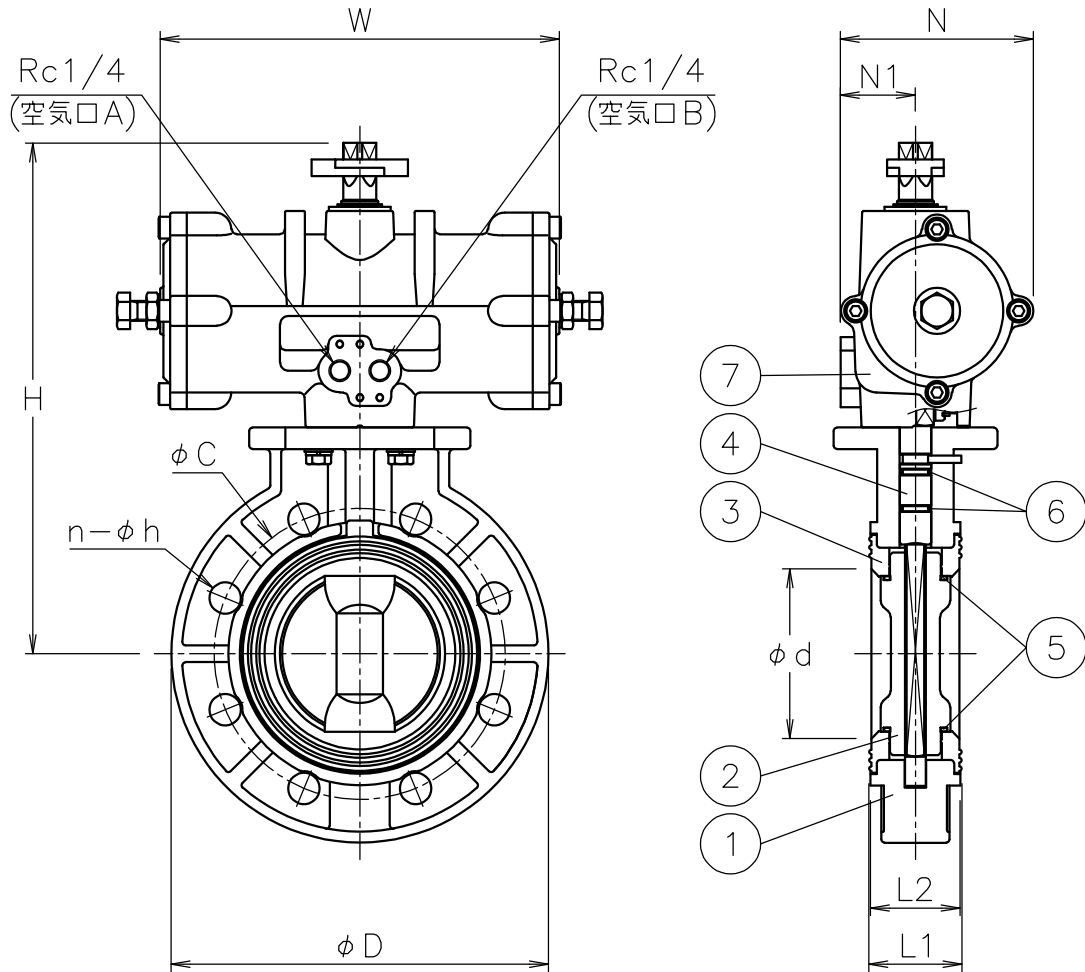


呼び径	d	L1	L2	D	C	n-h	W	N	N1	H	質量 (kg)	Cv値	操作機型式	ランク
40 A	50	38.5	35.5	146	105	4-19	170	82	36	217	1.8	75	TAD-050	0
50 A	57	42.5	38.5	163	120	4-19	170	82	36	224	2.1	123	TAD-050	0
65 A	70	46	44	182	140	4-19	204	95	38	250	3.1	267	TAD-063	0
80 A	80	46	43.5	198	150	8-19	204	95	38	252	3.2	368	TAD-063	0
100 A	103	56	54	227	175	8-19	240	116	45	307	5.1	487	TAD-080	0
125 A	129	68	62	252	210	8-23	240	116	45	333	6.3	845	TAD-080	0
150 A	150	70	65	285	240	8-23	294	143	57	380	10	1120	TAD-100	0
200 A	202	85	79	343	290	12-23	366	150	60	432	16	2340	TAD-125	0
250 A	255	109	104	409	355	12-25	446	181	68	514	29	3580	TAD-160	0
300 A	310	131.5	127	487	400	16-25	446	181	68	572	34	5100	TAD-160	0



NOTE

- ① 標準操作圧力: 0.4~0.5MPa 最大0.7MPa
- ② 操作機動作
 空気口Aへ空気導入によりバルブ閉
 空気口Bへ空気導入によりバルブ開

7	エア作動操作機		1	TAD
6	Oリング	EPDM	2	
5	Oリング	EPDM	2	
4	ステム	SUS410	1	
3	シート	EPDM	1	
2	弁体	PP	1	
1	本体	PP	1	
No	DESCRIPTION	MATERIALS	REQ'D	REMARKS

			APPR'D	H. F	TITLE	J10K ウェハー形 (複作動形) FP型エア作動バタフライバルブ				
			CHK'D	K. Y						
			DESIGN		MODEL	TADFP901QQE				
			DRAWN	S. O						
MARK	DATE	BY	DATE	'21-03-02	SCALE	NON	DWG No.	FP-901QQE-TA6		
REVISIONS			 NIPPON VALVE CONTROLS, INC.							
MV-2887										