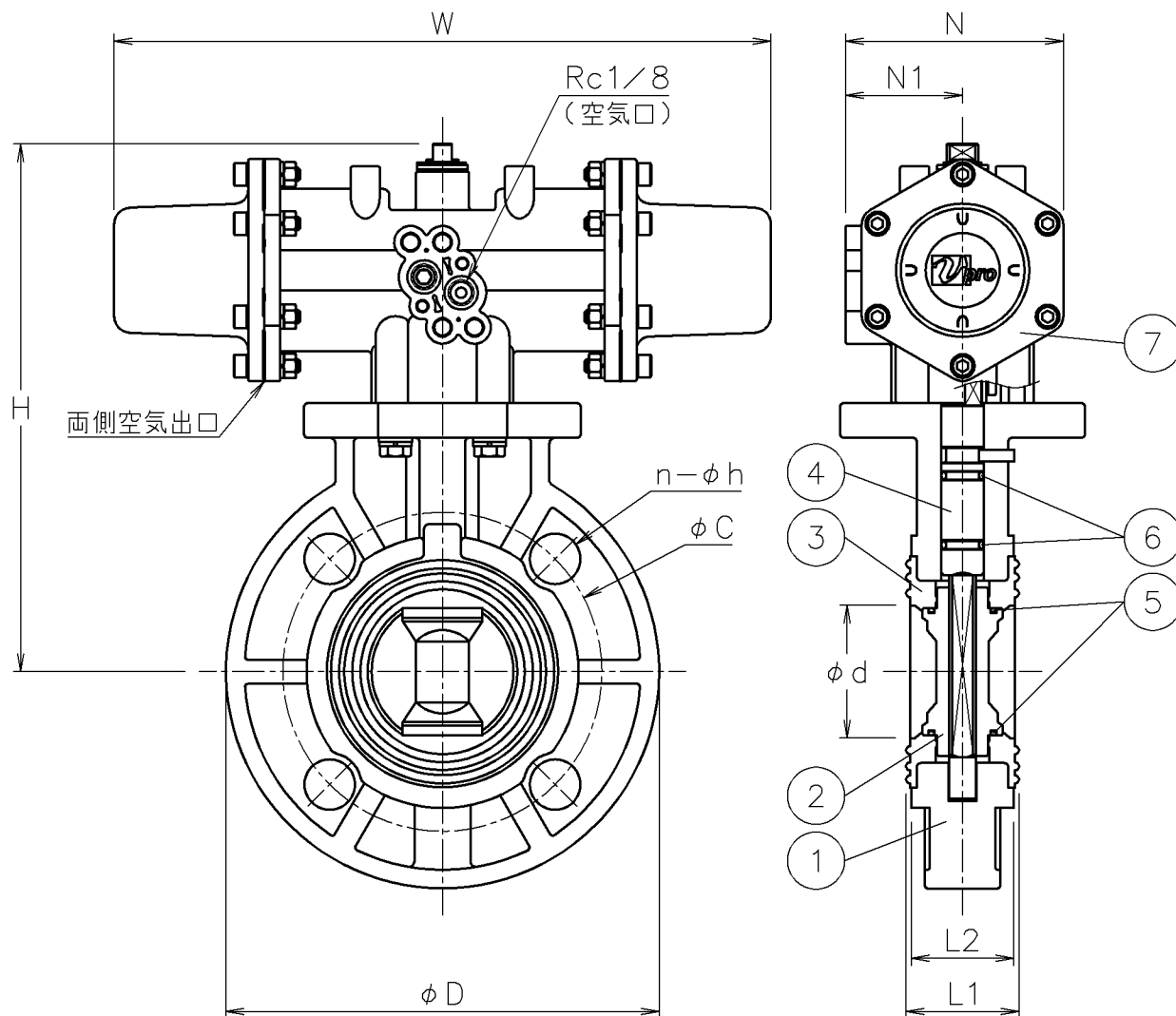


口径	d	L1	L2	D	C	n-h	W	N	N1	H	質量 (kg)	Cv値	操作機型式	ランク	
40 A	50	38.5	35.5	146	105	4-19	247	82	44	192	1.6	75	PS0-05D	PSC-05D	0
50 A	57	42.5	38.5	163	120	4-19	247	82	44	199	1.9	123	PS0-05D	PSC-05D	0
65 A	70	46	44	182	140	4-19	288	95	48	209	2.7	267	PS0-05W	PSC-05W	0
80 A	80	46	43.5	198	150	8-19	288	95	48	212	2.8	368	PS0-05W	PSC-05W	0



NOTE

- ① 標準操作圧力 : 0.4~0.5MPa 最大0.7MPa
- ② 操作機動作
 PS0 : 空気導入によりバルブ開
 空気排出(スプリング)によりバルブ閉
 PSC : 空気導入によりバルブ閉
 空気排出(スプリング)によりバルブ開
- ③ 外径φ14.5以下の継手が装着可能

7	エア作動操作機	PPSボディ	1	PS0/C
6	Oリング	EPDM	2	
5	Oリング	EPDM	2	
4	ステム	SUS410	1	
3	シート	EPDM	1	
2	弁体	PP	1	
1	本体	PP	1	
No	DESCRIPTION	MATERIALS	REQ'D	REMARKS

			APPR'D	H. F	TITLE	J10Kウエハー式 (単作動形) 口径: 40~80A FP型エア作動バタフライバルブ					
			CHK'D	K. Y							
			DESIGN								
			DRAWN	P. O							
MARK	DATE	BY	DATE	'16.10.07	SCALE	NON	DWG No.	FP-901QQE-PD2			
REVISIONS											
MV-2546											