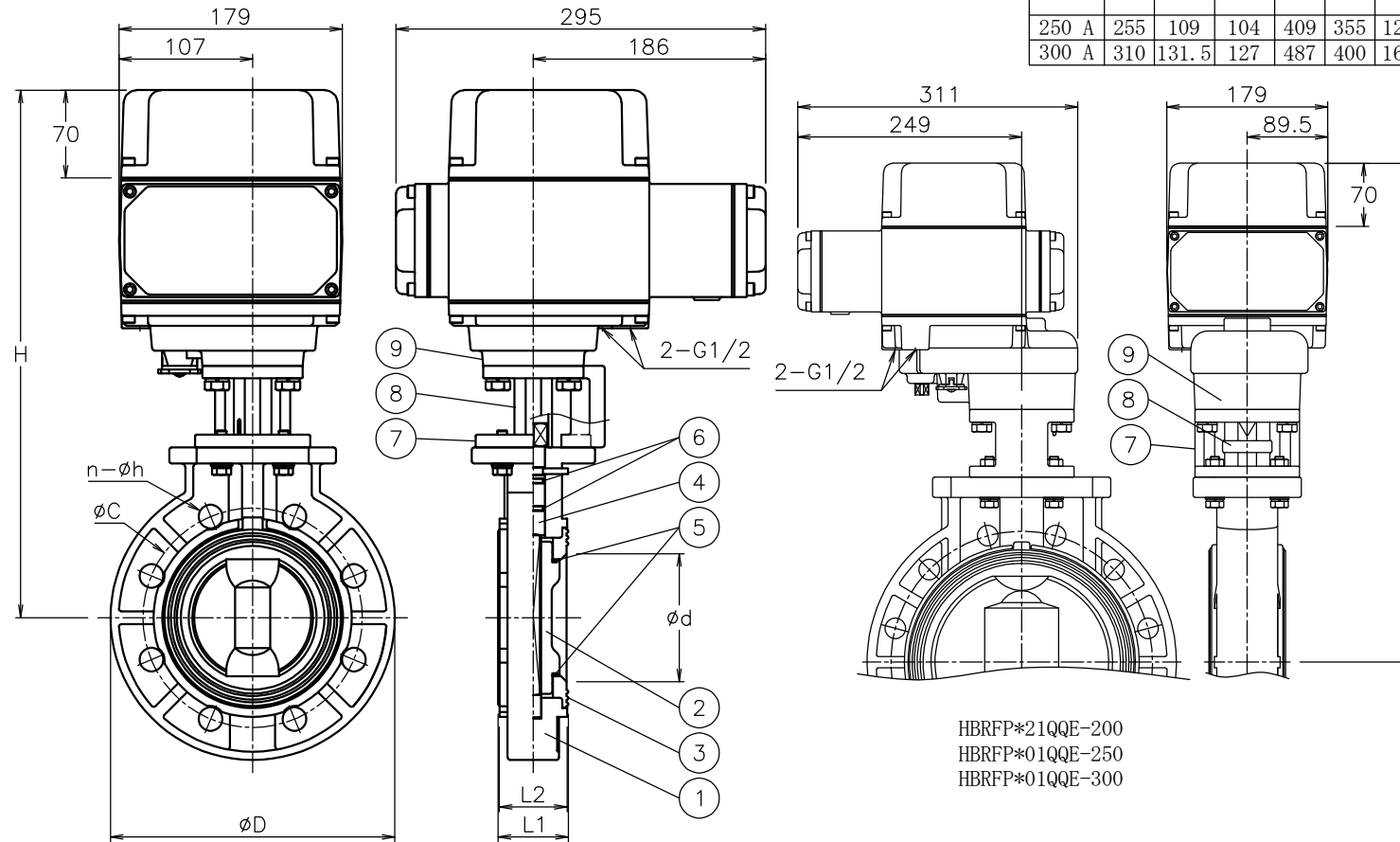


呼び径	d	L1	L2	D	C	n-h	H	質量(kg)	Cv値	操作機型式	ランク	
40 A	50	38.5	35.5	146	105	4-19	379	11	75	ABR-300	HBR-300	0
50 A	57	42.5	38.5	163	120	4-19	386	11	123	ABR-300	HBR-300	0
65 A	70	46	44	182	140	4-19	397	11	267	ABR-300	HBR-300	0
80 A	80	46	43.5	198	150	8-19	399	12	368	ABR-700	HBR-700	0
100 A	103	56	54	227	175	8-19	421	13	487	ABR-700	HBR-700	0
125 A	129	68	62	252	210	8-23	469	16	845	-	HBR-02K	0
150 A	150	70	65	285	240	8-23	485	17	1120	-	HBR-02K	0
200 A	202	85	79	343	290	12-23	512	19	2340	-	HBR-02K	0
250 A	255	109	104	409	355	12-25	553	25	-	-	HBR-06K	2
300 A	310	131.5	127	487	400	16-25	647	29	3580	-	HBR-06K	0



ABRFP*01QQE-040~100
HBRFP*01QQE-040~200

HBRFP*21QQE-200
HBRFP*01QQE-250
HBRFP*01QQE-300

NOTE

付属品

- ・ケーブル「ラント」(ナイロン製), G1/2, 適合ケーブルφ6~12
- ・プラグ

9	電動操作機	AC4C	1	
8	コネクタ	SCS13A	1	
7	ブラケット	SCS13A	1	
6	Oリング	EPDM	2	
5	Oリング	EPDM	2	
4	ステム	SUS410	1	
3	シート	EPDM	1	
2	弁体	PP	1	
1	本体	PP	1	
No	DESCRIPTION	MATERIALS	REQ'D	REMARKS

			APPR'D	H. F	TITLE	J10Kウェハー形 FP型電動緊急遮断型バタフライバルブ				
			CHK'D	K. Y		MODEL	ABRFP*01QQE HBRFP**1QQE			
			DESIGN				SCALE	NON	DWG No.	FP-*1QQE-AB7
			DRAWN	S. O						
MARK	DATE	BY	DATE	'19-11-18						
REVISIONS						NIPON VALVE CONTROLS, INC.				
MV-2810										