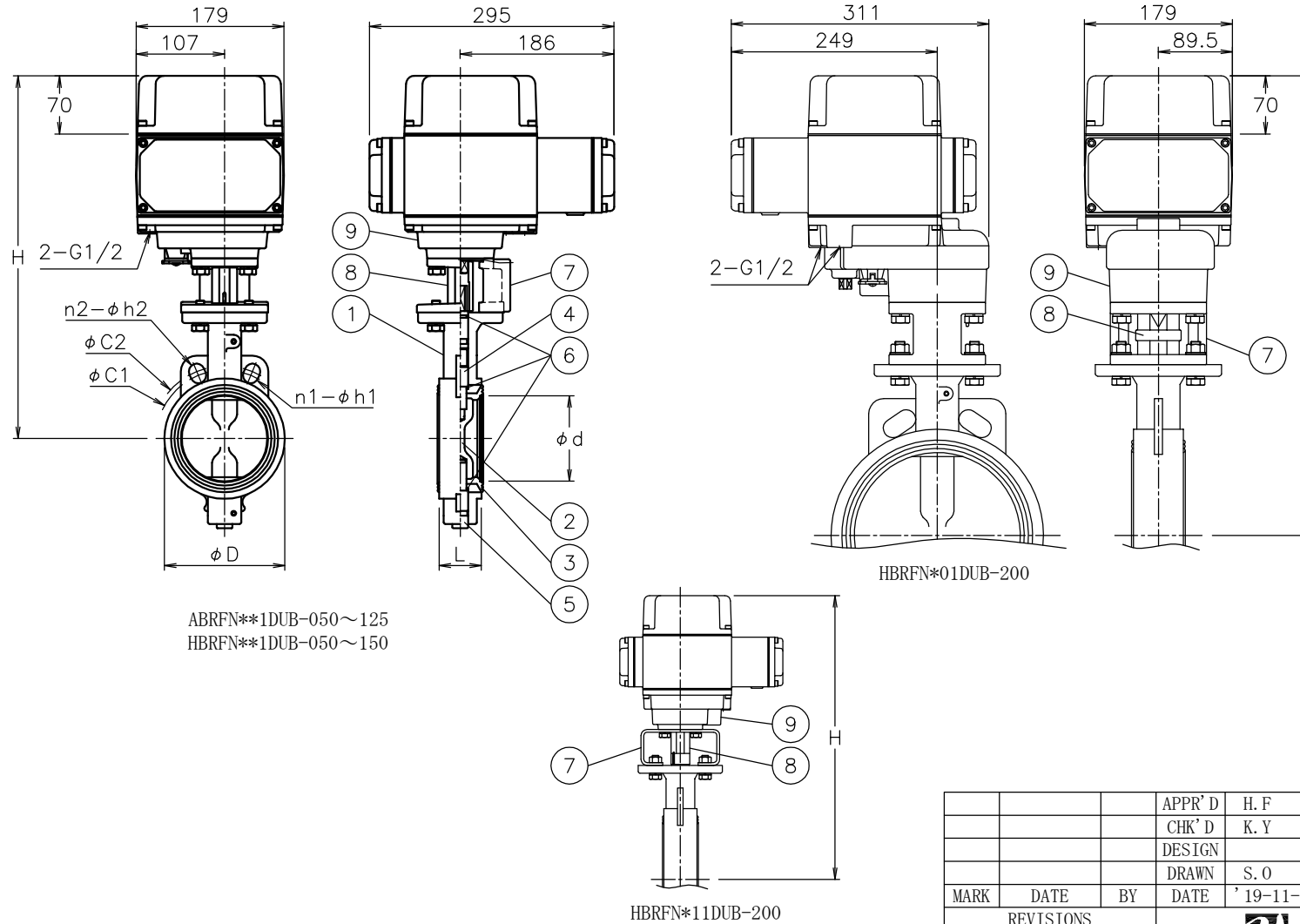


呼び径	d	L	D	J5K		J10K		H	質量 (kg)	Cv値	操作機型式		ランク
				C1	n1-h1	C2	n2-h2				ABR-300	HBR-300	
50 A	52	41	95	105	4-15	120	4-19	385	13	159	ABR-300	HBR-300	0
65 A	64	44	108	130	4-15	140	4-19	402	13	266	ABR-300	HBR-300	0
80 A	78	44	125	145	4-19	150	8-19	409	13	457	ABR-300	HBR-300	1
									14		ABR-700	HBR-700	0
100 A	103	51	145	165	8-19	175	8-19	437	15	860	ABR-700	HBR-700	0
125 A	129	54	186	200	8-19	210	8-23	437	17	1320	ABR-700	HBR-700	1
								459	18		-	HBR-02K	0
150 A	154	54	210	230	8-19	240	8-23	472	20	2020	-	HBR-02K	0
200 A	200	60	256	280	8-23	290	12-23	513	27	3540	-	HBR-02K	1
								554	33		-	HBR-06K	0



ABRFN**1DUB-050~125
HBRFN**1DUB-050~150

HBRFN*01DUB-200

HBRFN*11DUB-200

NOTE
 付属品
 ・ケーブル「ランド」(ナイロン製), G1/2, 適合ケーブルφ6~12
 ・プラグ

No	DESCRIPTION	MATERIALS	REQ'D	REMARKS
9	電動操作機	AC4C	1	
8	コネクタ	SCS13A	1	
7	ブラケット	ADC12/SUS304	1	
6	Oリング	NBR	3	
5	ピン	SUS403	1	
4	ステム	SUS403	1	
3	シート	NBR	1	
2	弁体	SUSF316/SCS14	1	
1	本体	FCD450	1	

MARK	DATE	BY	DATE	SCALE	NON	DWG No.	FN-*1DUB-AB6
REVISIONS							
MV-2809							

TITLE J5K/10Kウェハー形
FN型電動緊急遮断型パタフライバルブ
 MODEL ABRFN**1DUB
HBRFN**1DUB
 APPR'D H.F
 CHK'D K.Y
 DESIGN
 DRAWN S.O
 DATE '19-11-12