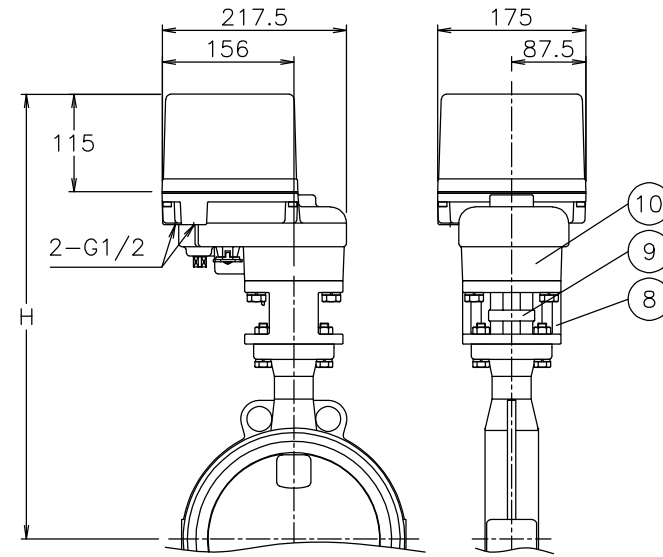
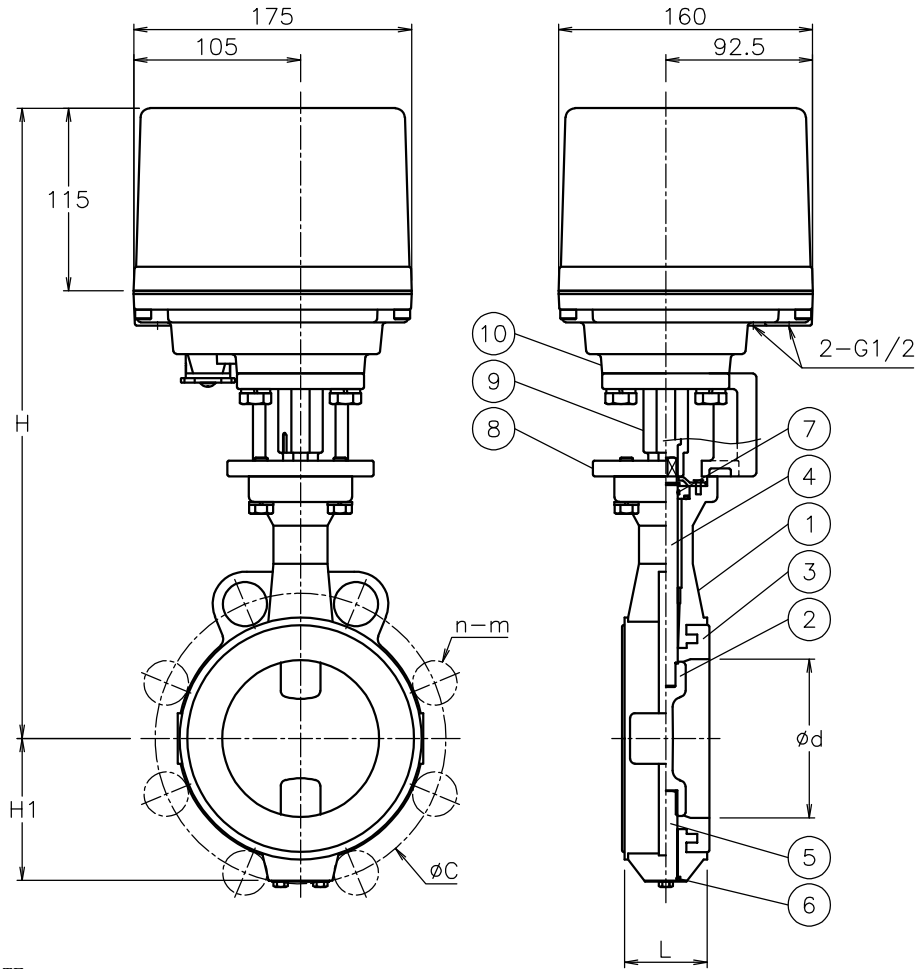


呼び径	d	L	C	n-m	H1	H	質量(kg)	Cv値	操作機型式			ランク
40 A	45	33	105	4-M16	53	347	7.4	101	HD1-300	HD2-300	HD0-300	0
50 A	55	43	120	4-M16	61	362	7.7	236	HD1-300	HD2-300	HD0-300	0
65 A	65	46	140	4-M16	69	372	8	313	HD1-300	HD2-300	HD0-300	0
80 A	80	46	150	8-M16	79	382	8.9	469	HD1-700	HD2-700	HD0-700	0
100 A	99	52	175	8-M16	94	397	9.5	777	HD1-700	HD2-700	HD0-700	0
125 A	124	56	210	8-M20	109	417	11	1251	HD1-700	HD2-700	HD0-700	1
						439			13	HD1-02K	HD2-02K	HD0-02K
150 A	150	56	240	8-M20	124	454	14	2372	HD1-02K	HD2-02K	HD0-02K	0
						484			17	HD1-02K	HD2-02K	HD0-02K
200 A	200	60	290	12-M20	160	525	23	4480	HD1-06K	HD2-06K	HD0-06K	2
						525			23	HD1-06K	HD2-06K	HD0-06K
250 A	251	68	355	12-M22	207	563	29	6830	HD1-06K	HD2-06K	HD0-06K	0
300 A	298	78	400	16-M22	233	599	34	9280	HD1-06K	HD2-06K	HD0-06K	0



HD*FE*21LTE-200
 HD*FE*01LTE-250
 HD*FE*01LTE-300

No	DESCRIPTION	MATERIALS	REQ'D	REMARKS
10	電動操作機	アルミダイカストケース	1	
9	コネクタ	SCS13A	1	
8	ブラケット	SCS13A	1	
7	Oリング	NBR	1set	
6	Oリング	NBR	1	
5	ピン	SUS410	1	
4	ステム	SUS410	1	
3	シート	EPDM	1	
2	弁体	SCS13A	1	
1	本体	ADC12	1	

NOTE
 付属品
 ・ケーブルグランド* (ナイロン製), G1/2, 適合ケーブルφ6~12
 ・プラグ

MARK	DATE	BY	DATE	SCALE	NON	DWG No.	FE-*1LTE-HD2
REVISIONS MV-3070							

TITLE J10Kウェハー形
FE型モータバタフライバルブ
 MODEL HD1FE**1LTE HD0FE0*1LTE
 HD2FE**1LTE