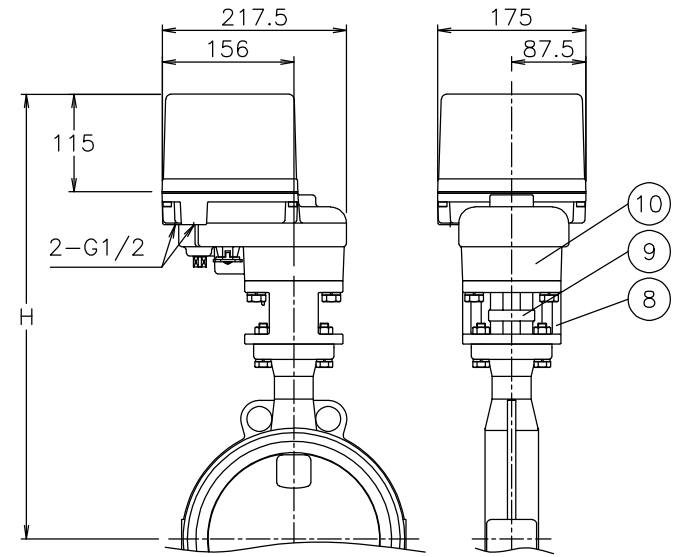
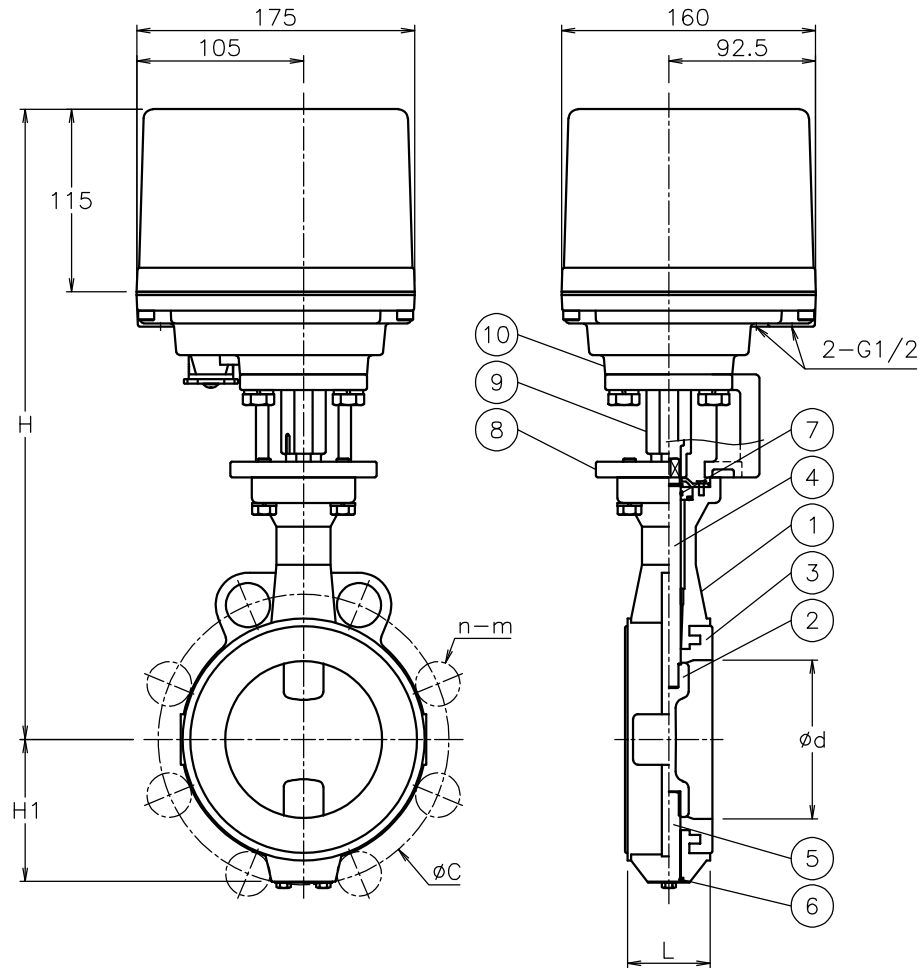


| 呼び径   | d   | L  | C   | n-m    | H1  | H   | 質量(kg) | Cv値  | 操作機型式   |         |         | ランク     |
|-------|-----|----|-----|--------|-----|-----|--------|------|---------|---------|---------|---------|
| 40 A  | 45  | 33 | 105 | 4-M16  | 53  | 347 | 7.4    | 101  | HD1-300 | HD2-300 | HD0-300 | 0       |
| 50 A  | 55  | 43 | 120 | 4-M16  | 61  | 362 | 7.7    | 236  | HD1-300 | HD2-300 | HD0-300 | 0       |
| 65 A  | 65  | 46 | 140 | 4-M16  | 69  | 372 | 8      | 313  | HD1-300 | HD2-300 | HD0-300 | 0       |
| 80 A  | 80  | 46 | 150 | 8-M16  | 79  | 382 | 8.9    | 469  | HD1-700 | HD2-700 | HD0-700 | 0       |
| 100 A | 99  | 52 | 175 | 8-M16  | 94  | 397 | 9.5    | 777  | HD1-700 | HD2-700 | HD0-700 | 0       |
| 125 A | 124 | 56 | 210 | 8-M20  | 109 | 417 | 11     | 1251 | HD1-700 | HD2-700 | HD0-700 | 1       |
|       |     |    |     |        |     | 439 |        |      | 13      | HD1-02K | HD2-02K | HD0-02K |
| 150 A | 150 | 56 | 240 | 8-M20  | 124 | 454 | 14     | 2372 | HD1-02K | HD2-02K | HD0-02K | 0       |
|       |     |    |     |        |     | 484 |        |      | 17      | HD1-02K | HD2-02K | HD0-02K |
| 200 A | 200 | 60 | 290 | 12-M20 | 160 | 525 | 23     | 4480 | HD1-06K | HD2-06K | HD0-06K | 2       |
|       |     |    |     |        |     | 525 |        |      | 23      | HD1-06K | HD2-06K | HD0-06K |
| 250 A | 251 | 68 | 355 | 12-M22 | 207 | 563 | 29     | 6830 | HD1-06K | HD2-06K | HD0-06K | 0       |
| 300 A | 298 | 78 | 400 | 16-M22 | 233 | 599 | 34     | 9280 | HD1-06K | HD2-06K | HD0-06K | 0       |



HD\*FE\*21LTB-200  
 HD\*FE\*01LTB-250  
 HD\*FE\*01LTB-300

| No | DESCRIPTION | MATERIALS   | REQ'D | REMARKS |
|----|-------------|-------------|-------|---------|
| 10 | 電動操作機       | アルミダイカストケース | 1     |         |
| 9  | コネクタ        | SCS13A      | 1     |         |
| 8  | ブラケット       | SCS13A      | 1     |         |
| 7  | Oリング        | NBR         | 1set  |         |
| 6  | Oリング        | NBR         | 1     |         |
| 5  | ピン          | SUS410      | 1     |         |
| 4  | ステム         | SUS410      | 1     |         |
| 3  | シート         | NBR         | 1     |         |
| 2  | 弁体          | SCS13A      | 1     |         |
| 1  | 本体          | ADC12       | 1     |         |

NOTE  
 付属品  
 ・ケーブルグランド\* (ナイロン製), G1/2, 適合ケーブルφ6~12  
 ・プラグ

| MARK                 | DATE | BY | DATE | SCALE | NON | DWG No. | FE-1LTB-HD2 |
|----------------------|------|----|------|-------|-----|---------|-------------|
|                      |      |    |      |       |     |         |             |
| REVISIONS<br>MV-3070 |      |    |      |       |     |         |             |

TITLE J10Kウェハー形  
FE型モータバタフライバルブ  
 MODEL HD1FE\*\*1LTB HD0FE0\*1LTB  
 HD2FE\*\*1LTB