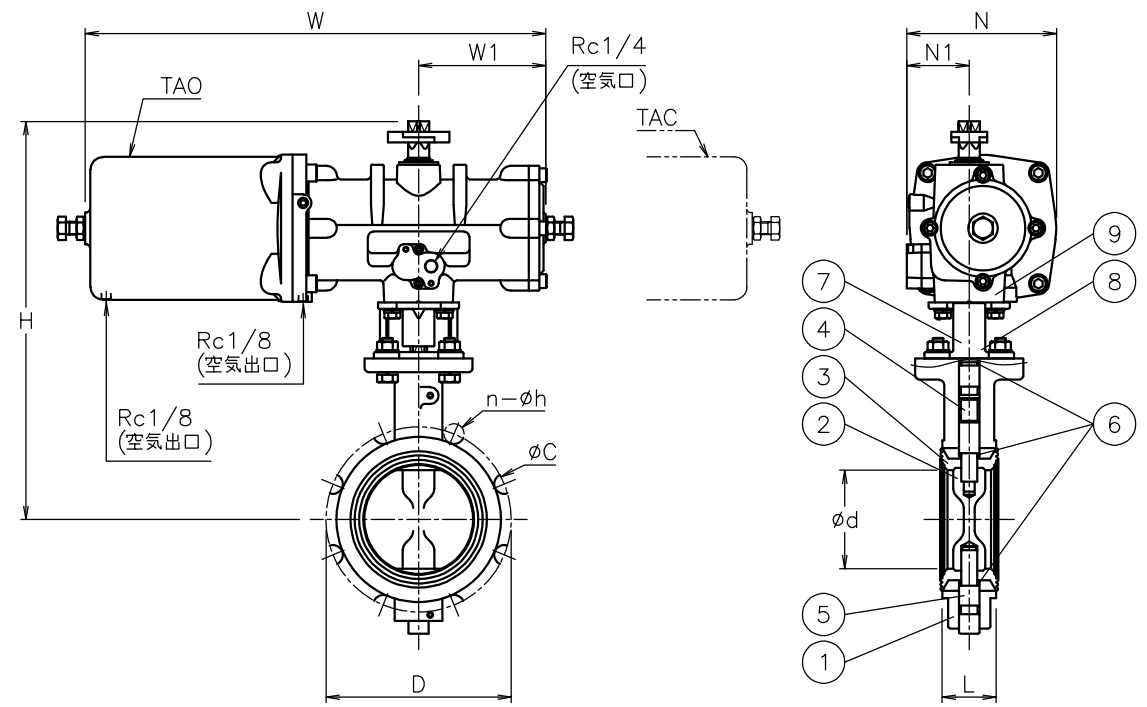


呼び径	d	L	D	C	n-h	W	W1	N	N1	H	質量(kg)	Cv値	操作機型式		ランク
50 A	52	41	115	120	4-19	305	85	103	50	267	5.1	159	TAO-050	TAC-050	0
65 A	64	44	135	140	4-19	367	102	119	52	299	8.5	266	TAO-063	TAC-063	0
80 A	78	44	145	150	8-19	367	102	119	52	306	8.8	457	TAO-063	TAC-063	0
						435	120	142	59	348	13		TAO-080	TAC-080	2
100 A	103	51	175	175	8-19	435	120	142	59	376	15	860	TAO-080	TAC-080	0
125 A	129	54	206	210	8-23	435	120	142	59	376	16	1320	TAO-080	TAC-080	0
						530	147	174	71	407	24		TAO-100	TAC-100	2
150 A	154	54	231	240	8-23	530	147	174	71	420	25	2020	TAO-100	TAC-100	0
200 A	205	64	290	290	12-23	688	183	193	74	486	45	3540	TAO-125	TAC-125	0
250 A	254	64	350	355	12-25	838	223	231	82	586	76	5580	TAO-160	TAC-160	0
300 A	305	76	414	400	16-25	838	223	231	82	624	115	8080	TAO-160	TAC-160	1



NOTE
 ① 標準操作圧力: 0.4~0.5MPa 最大0.7MPa
 ② 操作機動作

	空気導入	空気排出 (スプリング)
TAO	開	閉
TAC	閉	開

※ 図はTAOを表す

9	エア作動操作機		1	TAO/C
8	コネクタ	SUS304/SCS13A	1	
7	ブラケット	SCS13A	1	
6	Oリング	FKM	3	
5	ピン	SUS403	1	
4	ステム	SUS403	1	
3	シート	FKM	1	
2	弁体	SCS14/SUSF316	1	
1	本体	FCD450	1	
No	DESCRIPTION	MATERIALS	REQ'D	REMARKS

			APPR'D	H. F	TITLE	J10Kウェハ形 (単作動形) F型エア作動バタフライバルブ					
			CHK'D	K. Y		MODEL	TAOF-9*1DUV TACF-9*1DUV				
			DESIGN								
			DRAWN	S. O	SCALE	NON	DWG No.	F-9*1DUV-TD5			
MARK	DATE	BY	DATE	23-04-11							
REVISIONS											
MV-3008											