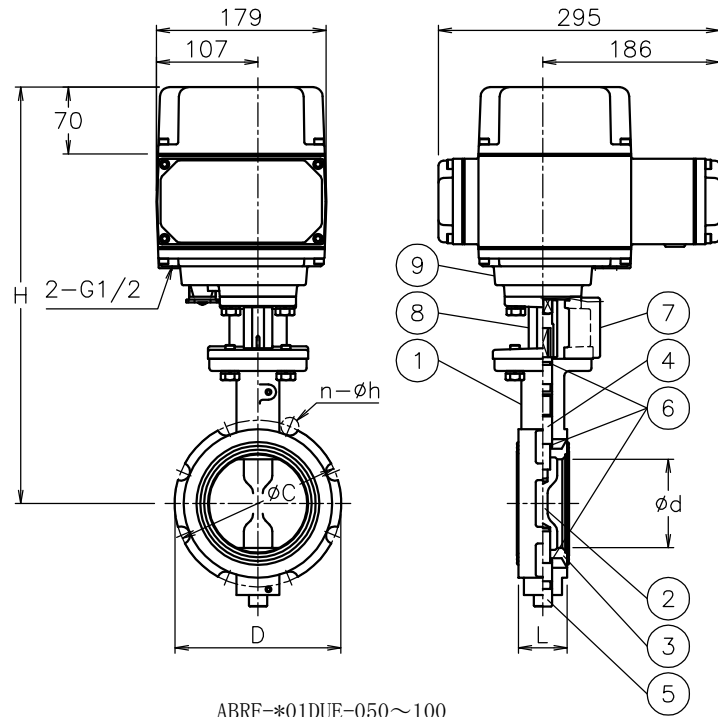
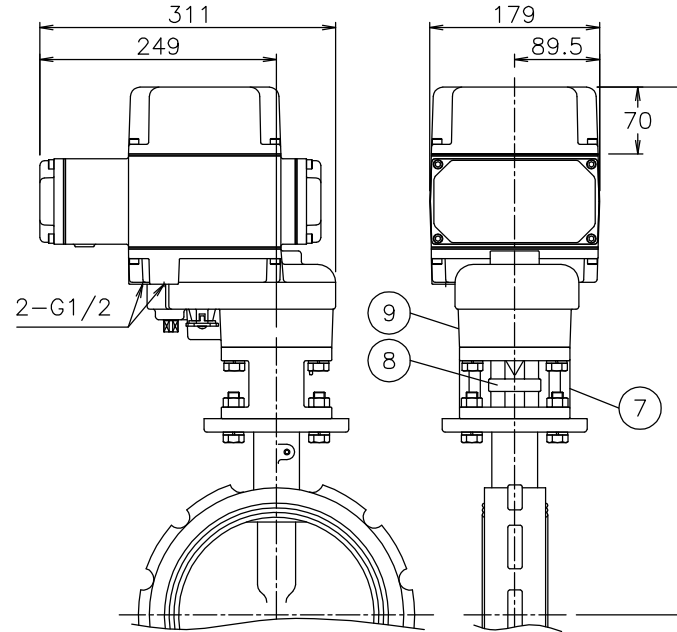


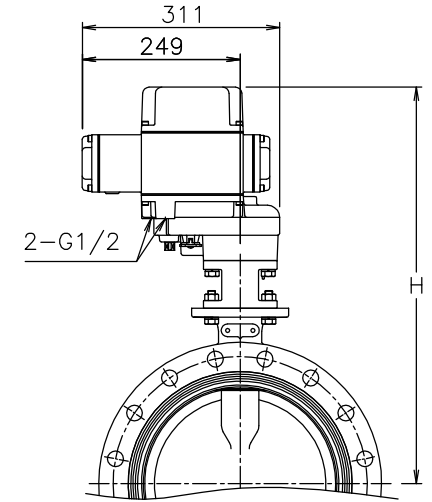
呼び径	d	L	D	C	n-h	H	質量(kg)	Cv値	操作機型式		ランク
50 A	52	41	115	120	4-19	385	12	159	ABR-300	HBR-300	0
65 A	64	44	135	140	4-19	402	13	266	ABR-300	HBR-300	0
80 A	78	44	145	150	8-19	409	14	457	ABR-700	HBR-700	0
100 A	103	51	175	175	8-19	437	16	860	ABR-700	HBR-700	0
125 A	129	54	206	210	8-23	459	18	1320	-	HBR-02K	0
150 A	154	54	231	240	8-23	472	20	2020	-	HBR-02K	0
200 A	205	64	290	290	12-23	513	28	3540	-	HBR-02K	1
							34		-	HBR-06K	0
250 A	254	64	350	355	12-25	586	40	5580	-	HBR-06K	0
300 A	305	76	445	400	16-25	624	75	8080	-	HBR-06K	1



ABRF-*01DUE-050~100
HBRF-*01DUE-050~150
HBRF-*11DUE-200



HBRF-*01DUE-200
HBRF-*01DUE-250



HBRF-*11DUE-300

NOTE
呼び径 300A: 最大使用圧 0.5 MPa

付属品
・ケーブルグランド (ナイロン製), G1/2, 適合ケーブルφ6~12
・プラグ

No	DESCRIPTION	MATERIALS	REQ' D	REMARKS
9	電動操作機	AC4C	1	
8	コネクタ	SCS13A	1	
7	ブラケット	ADC12/SUS304	1	
6	Oリング	NBR	3	
5	ピン	SUS403	1	
4	ステム	SUS403	1	
3	シート	EPDM	1	
2	弁体	SUSF316/SCS14	1	
1	本体	FCD450	1	

MARK	DATE	BY	DATE	APPR' D	H. F	TITLE				
				CHK' D	K. Y	J10Kウェハー形 F型電動緊急遮断型パタフライバルブ				
				DESIGN		MODEL	ABRF-*01DUE HBRF-*1DUE			
				DRAWN	S. O					
			'19-11-12			SCALE	NON	DWG No.	F-*1DUE-AB3	
REVISIONS										
MV-2809										