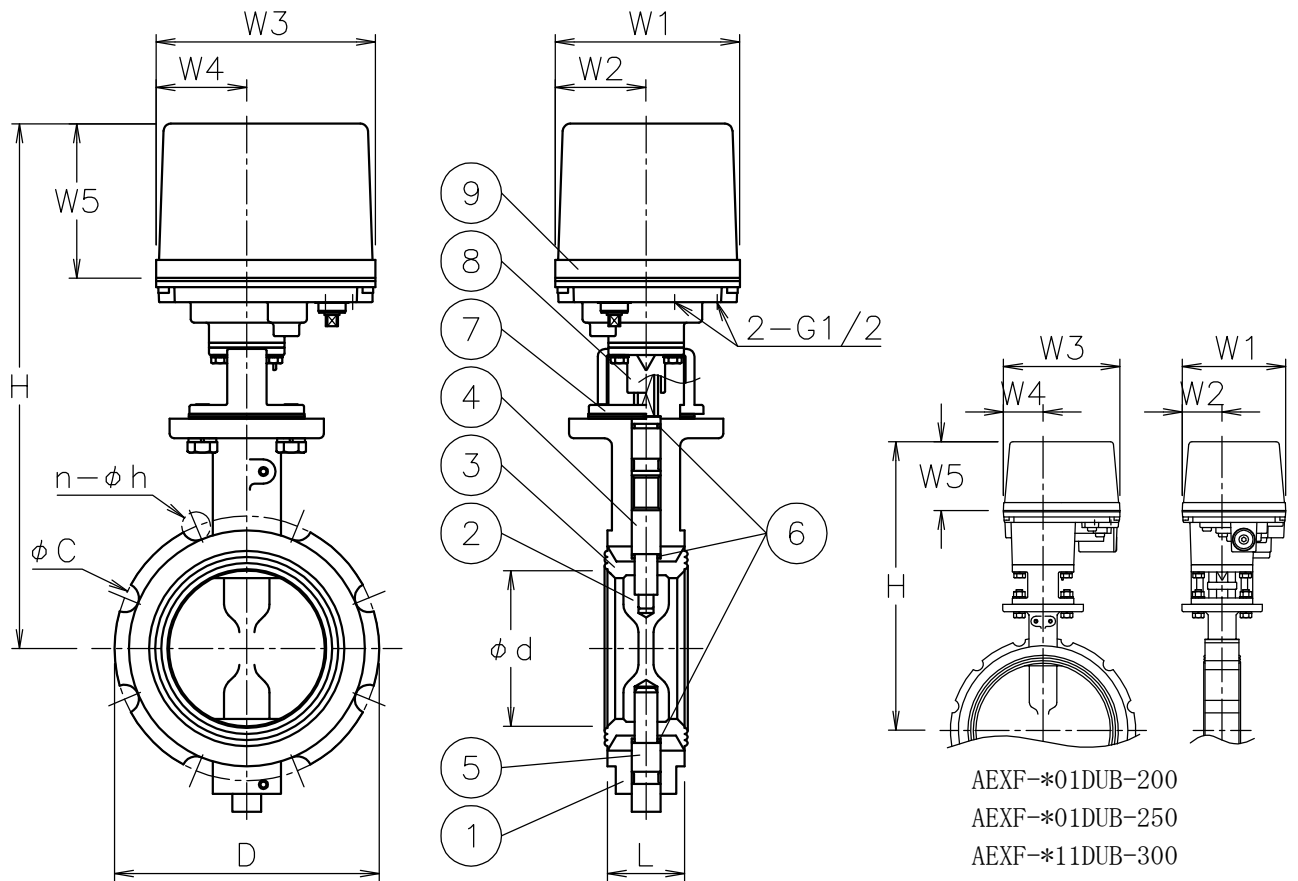


呼び径	d	L	D	C	n-h	W1	W2	W3	W4	W5	H	質量 (kg)	Cv値	操作機型式	ランク
50 A	52	41	115	120	4-19	122	60	145	60	102	273	4.6	159	AEX-360	0
65 A	64	44	135	140	4-19	122	60	145	60	102	290	6.1	266	AEX-360	0
80 A	78	44	145	150	8-19	122	60	145	60	102	313	6.7	457	AEX-700	0
100 A	103	51	175	175	8-19	122	60	145	60	102	347	8.5	860	AEX-700	0
125 A	129	54	206	210	8-23	160	97	175	63	115	399	15	1320	AEX-02K	0
150 A	154	54	231	240	8-23	160	97	175	63	115	412	16	2020	AEX-02K	0
200 A	205	64	290	290	12-23	160	97	175	63	115	453	25	3540	AEX-02K	1
						195	75	220	75	130	513	31		AEX-06K	0
250 A	254	64	350	355	12-25	195	75	220	75	130	545	37	5580	AEX-06K	0
300 A	305	76	414	400	16-25	195	75	220	75	130	583	72	8080	AEX-06K	1



NOTE

呼び径 300A: 最大使用圧 0.5MPa

付属品

- ・ケーブルコネクタ(ナイロン製), G1/2, 適合ケーブルφ6~12
- ・プラグ

9	電動操作機	アルミダ イラストケース	1	
8	コネクタ	SUS304/SCS13A	1	
7	ブラケット	SCS13A	1	
6	Oリング	NBR	3	
5	ピン	SUS403	1	
4	ステム	SUS403	1	
3	シート	NBR	1	
2	弁体	SCS14/SUSF316	1	
1	本体	FCD450	1	
No	DESCRIPTION	MATERIALS	REQ'D	REMARKS

			APPR'D	H. F	TITLE	J10Kウエハー式 F型コントロールバルブ					
			CHK'D	K. Y							
			DESIGN								
			DRAWN	S. O							MODEL
MARK	DATE	BY	DATE	'18-02-07	SCALE	NON	DWG No.	F-1DUB-EX4			
REVISIONS			MV-2685								
MV-2685											