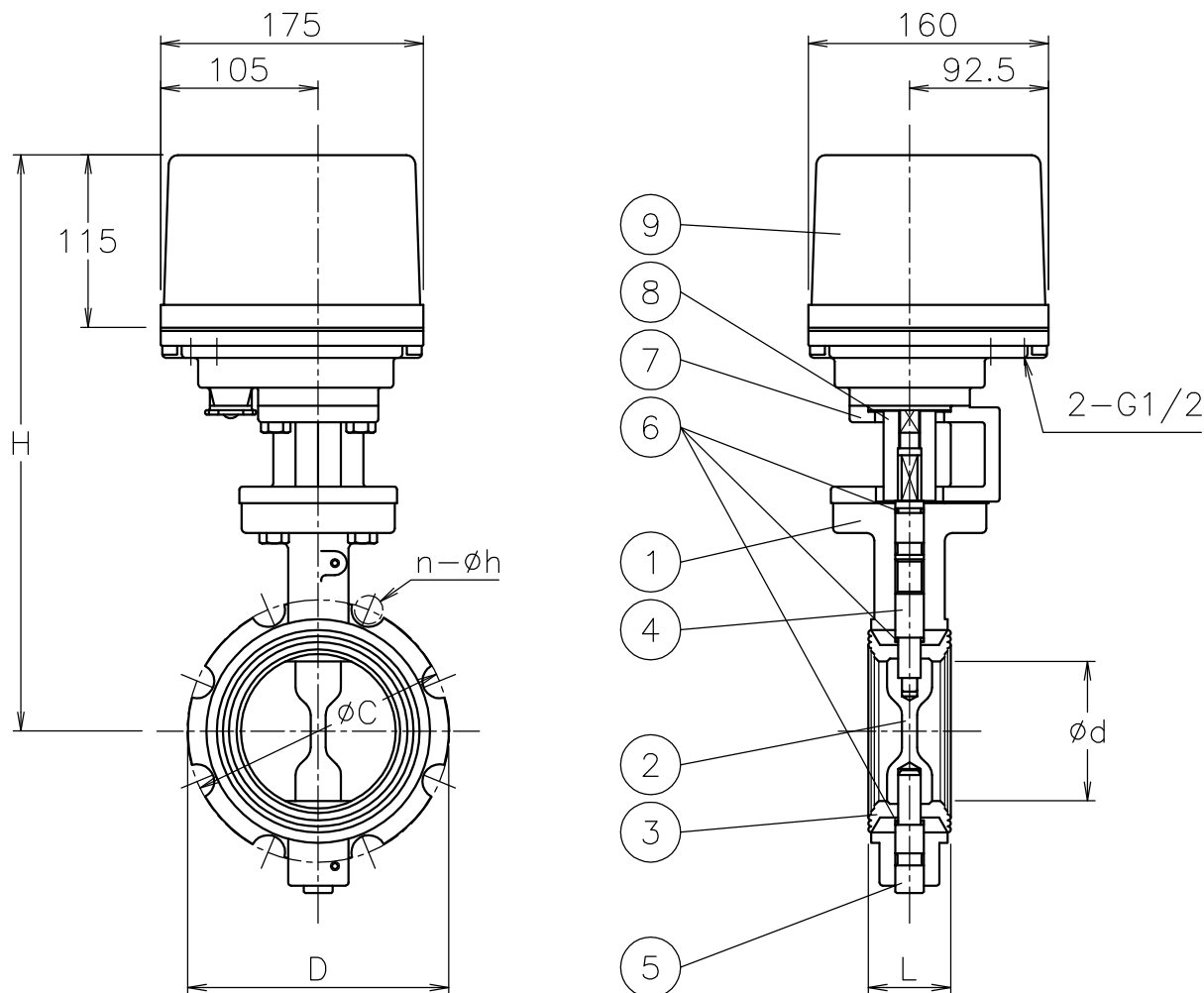


呼び径	d	L	D	C	n-h	H	質量(kg)	Cv値	操作機型式			ランク
50 A	52	41	115	120	4-19	332	7.7	159	PHX-300	PHR-300	PDX-300	0
65 A	64	44	135	140	4-19	349	9.2	266	PHX-300	PHR-300	PDX-300	0
80 A	78	44	145	150	8-19	356	9.7	457	PHX-700	PHR-700	PDX-700	0
100 A	103	51	175	175	8-19	384	12	860	PHX-700	PHR-700	PDX-700	0
						406	14		PHX-02K	PHR-02K	PDX-02K	2
125 A	129	54	206	210	8-23	406	14	1320	PHX-02K	PHR-02K	PDX-02K	0
150 A	154	54	231	240	8-23	419	16	2020	PHX-02K	PHR-02K	PDX-02K	0



NOTE

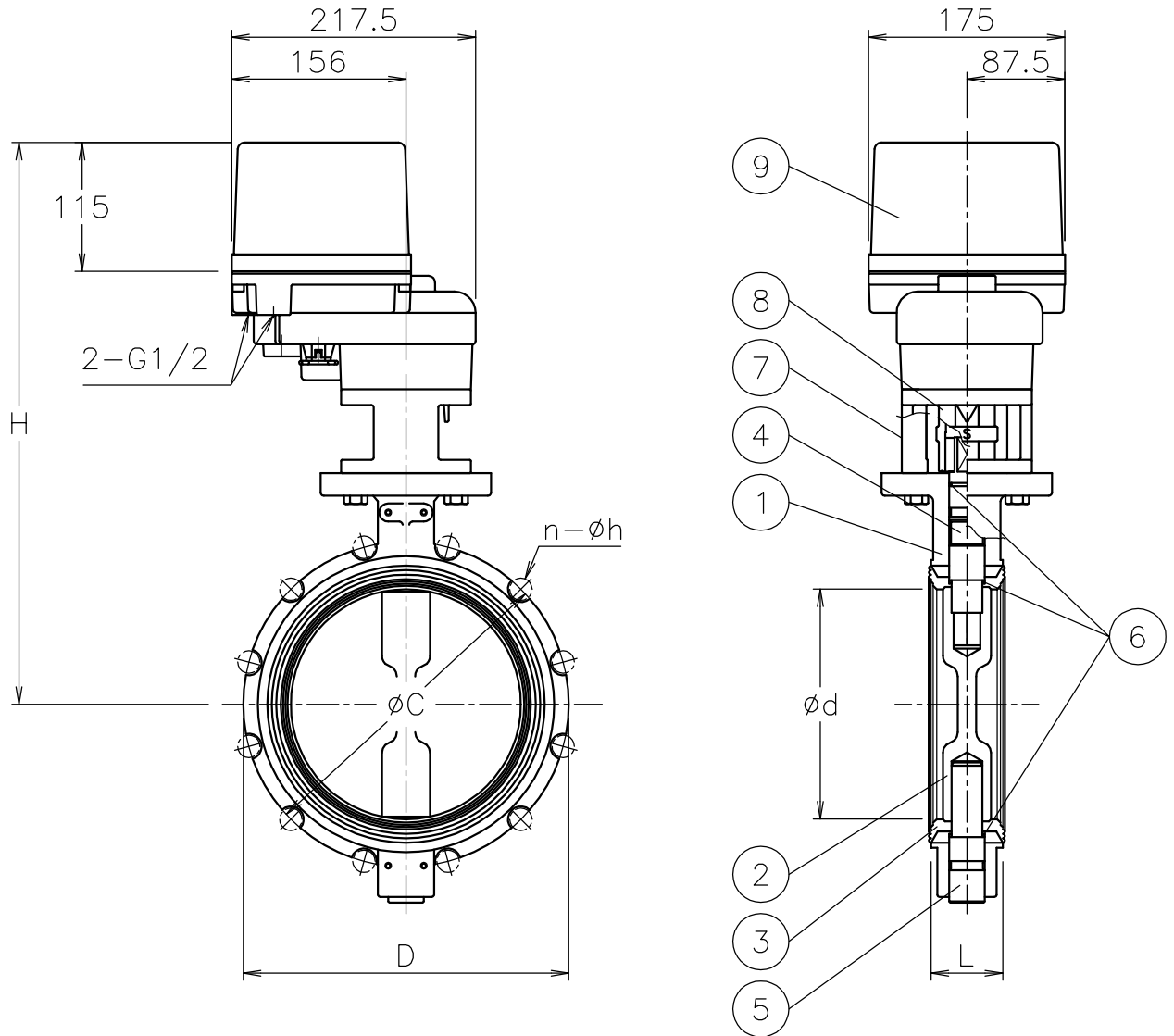
付属品

- ・ケーブルコネクタ(ナイロン製), G 1/2, 適合ケーブルφ6~12
- ・プラグ

9	電動操作機	アルミダイカストケース	1	
8	コネクタ	SCS13A	1	
7	ブラケット	ADC12	1	
6	Oリング	NBR	3	
5	ピン	SUS403	1	
4	ステム	SUS403	1	
3	シート	NBR	1	
2	弁体	FCD450	1	無電解Niメッキ
1	本体	FCD450	1	
No	DESCRIPTION	MATERIALS	REQ'D	REMARKS

			APPR'D	H. F	TITLE	J10Kウェハー形 F型コントロールバルブ			
			CHK'D	K. Y		MODEL	PHXF-**1DDB PDXF-**1DDB PHRF-**1DDB		
			DESIGN		MARK		DATE	BY	DATE
			DRAWN	S. O			18-11-07	SCALE	NON
REVISIONS			 NIPPON VALVE CONTROLS, INC.						
MV-2739									

呼び径	d	L	D	C	n-h	H	質量(kg)	Cv値	操作機型式			ランク
200 A	205	64	290	290	12-23	501	30	3540	PHX-06K	PHR-06K	PDX-06K	0
250 A	254	64	350	355	12-25	533	36	5580	PHX-06K	PHR-06K	PDX-06K	0



NOTE

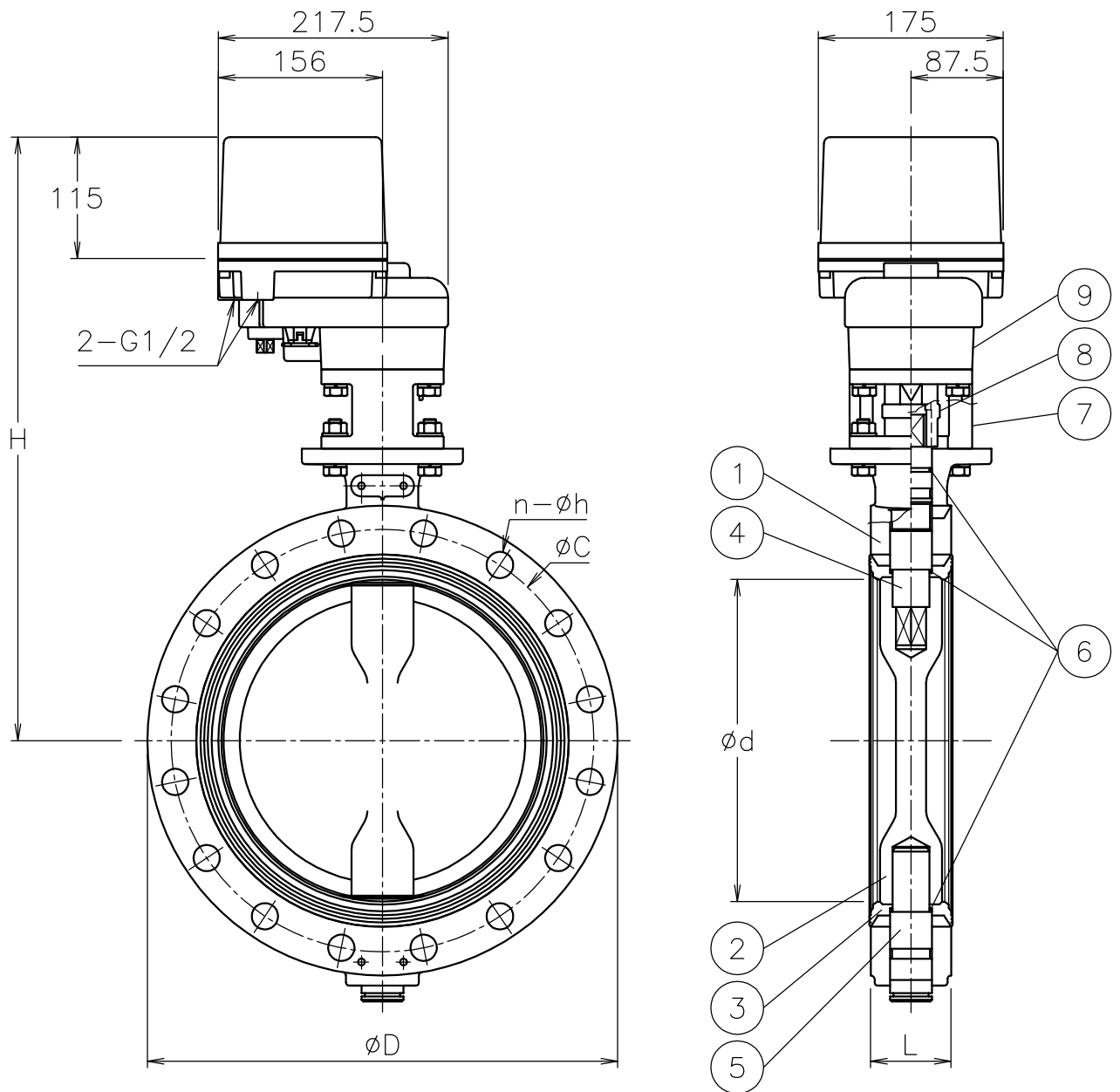
付属品

- ・ケーブルコネクタ(ナイロン製), G 1/2, 適合ケーブル $\phi 6 \sim 12$
- ・プラグ

9	電動操作機	アルミダ イラストケース	1	
8	コネクタ	SCS13A	1	
7	ブラケット	SCS13A	1	
6	Oリング	NBR	3	
5	ピン	SUS403	1	
4	ステム	SUS403	1	
3	シート	NBR	1	
2	弁体	FCD450	1	無電解Niメッキ
1	本体	FCD450	1	
No	DESCRIPTION	MATERIALS	REQ' D	REMARKS

			APPR' D	H. F	TITLE	J10Kウェハー形 F型コントロールバルブ			
			CHK' D	K. Y		MODEL	PHXF-*01DDB PDXF-*01DDB PHRF-*01DDB		
			DESIGN		MARK		DATE	BY	DATE
			DRAWN	S. O			' 18-11-07	SCALE	NON
								F-01DDB-PXB2	
REVISIONS				 NIPPON VALVE CONTROLS, INC.					
MV-2739									

呼び径	d	L	D	C	n-h	H	質量(kg)	Cv値	操作機型式			ランク
300 A	305	76	445	400	16-25	571	71	8080	PHX-06K	PHR-06K	PDX-06K	1



NOTE

呼び径 300A: 最大使用圧 0.5MPa

付属品

- ・ケーブルコネクタ(ナイロン製), G 1/2, 適合ケーブルφ6~12
- ・プラグ

9	電動操作機	アルミダイカストケース	1	
8	コネクタ	SCS13A	1	
7	ブラケット	SCS13A	1	
6	Oリング	NBR	3	
5	ピン	SUS403	1	
4	ステム	SUS403	1	
3	シート	NBR	1	
2	弁体	FCD450	1	無電解Niメッキ
1	本体	FCD450	1	
No	DESCRIPTION	MATERIALS	REQ'D	REMARKS

			APPR'D	H. F	TITLE	J10Kフランジ形 F型コントロールバルブ		
			CHK'D	K. Y		MODEL	PHXF-*11DDB	
			DESIGN		PHRF-*11DDB			
			DRAWN	S. O	SCALE		NON	DWG No.
MARK	DATE	BY	DATE	'18-11-07				
REVISIONS								
MV-2739								