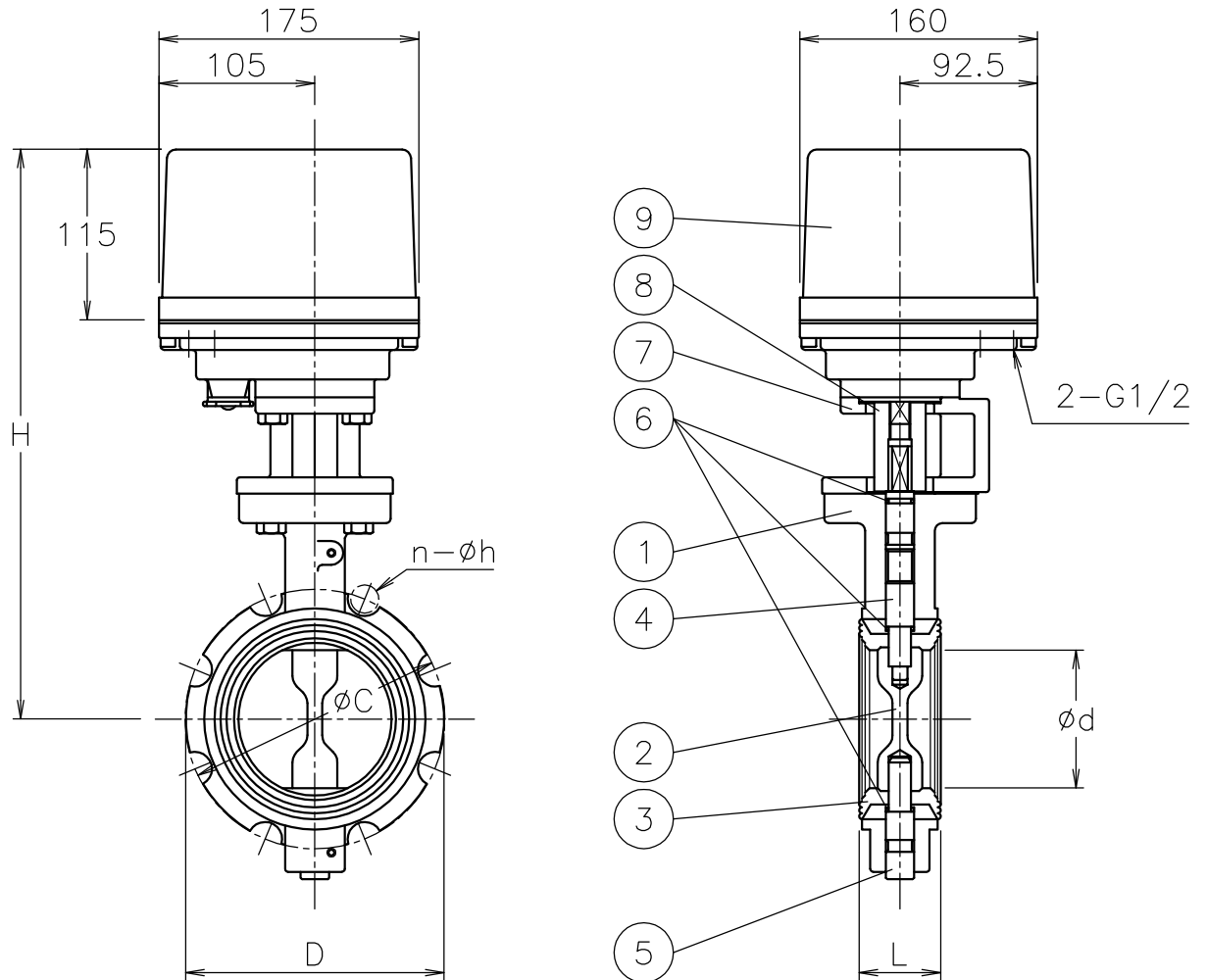


呼び径	d	L	D	C	n-h	H	質量(kg)	Cv値	操作機型式			ランク
50 A	52	41	115	120	4-19	332	7.7	159	HD1-300	HD2-300	HD0-300	0
65 A	64	44	135	140	4-19	349	9.2	266	HD1-300	HD2-300	HD0-300	0
80 A	78	44	145	150	8-19	356	9.7	457	HD1-700	HD2-700	HD0-700	0
100 A	103	51	175	175	8-19	384	12	860	HD1-700	HD2-700	HD0-700	0
125 A	129	54	206	210	8-23	406	14	1320	HD1-02K	HD2-02K	HD0-02K	0
150 A	154	54	231	240	8-23	419	16	2020	HD1-02K	HD2-02K	HD0-02K	0
200 A	205	64	290	290	12-23	460	24	3540	HD1-02K	HD2-02K	HD0-02K	1



NOTE

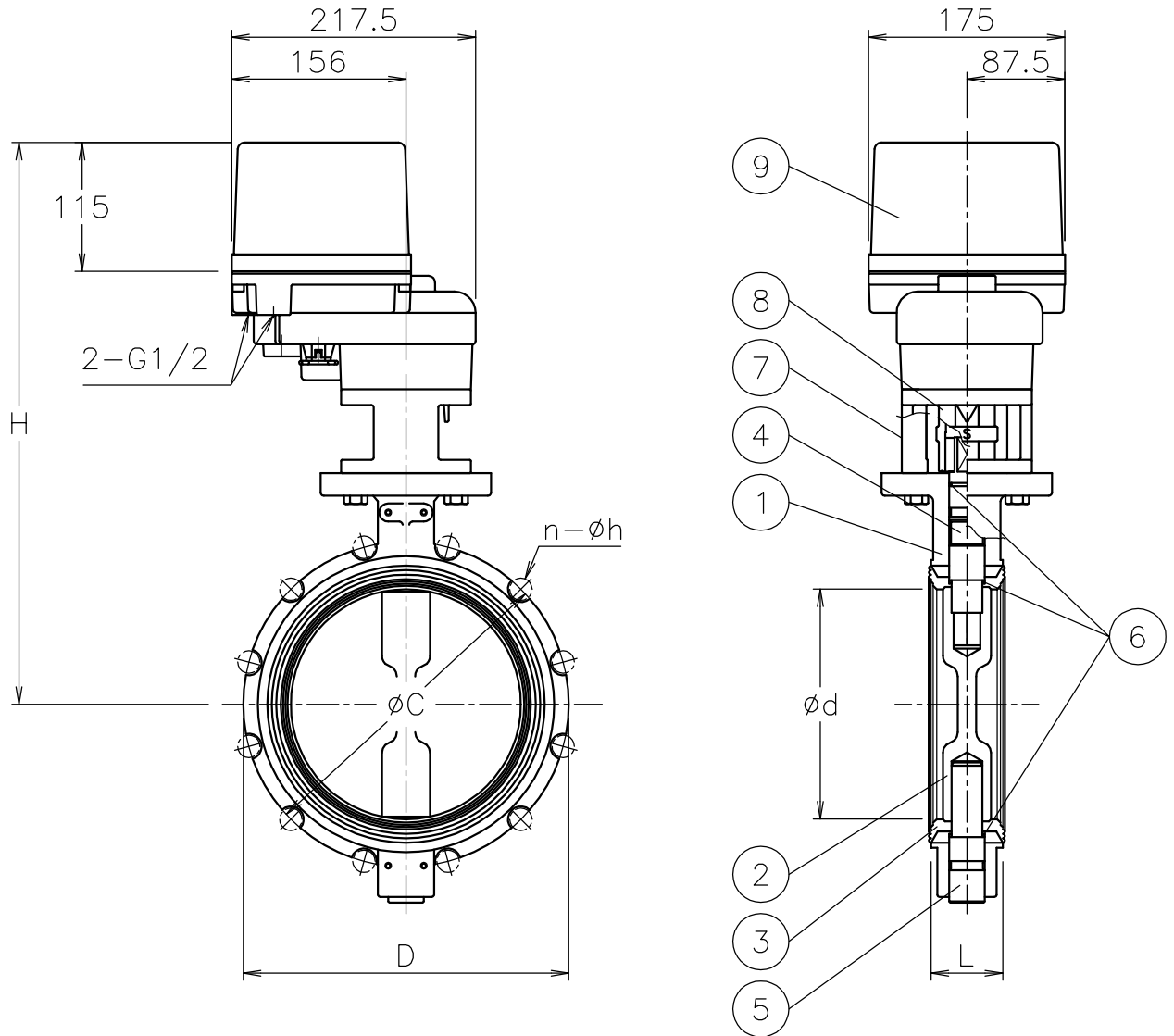
付属品

- ・ケーブルコネクタ(ナイロン製), G 1/2, 適合ケーブルφ6~12
- ・プラグ

9	電動操作機	アルミダイカストケース	1	
8	コネクタ	SCS13A	1	
7	ブラケット	ADC12/SUS304	1	
6	Oリング	NBR	3	
5	ピン	SUS403	1	
4	ステム	SUS403	1	
3	シート	NBR	1	
2	弁体	FCD450	1	無電解Niメッキ
1	本体	FCD450	1	
No	DESCRIPTION	MATERIALS	REQ'D	REMARKS

			APPR'D	H. F	TITLE	J10K ウェハー形 F型モータバタフライバルブ					
			CHK'D	K. Y		MODEL	HD1F-**1DDB			HD0F-0*1DDB	
			DESIGN		HD2F-**1DDB						
			DRAWN	S. O	SCALE		NON	DWG No.	F-**1DDB-HDA5		
MARK	DATE	BY	DATE	'18-11-07							
REVISIONS											
MV-2739			 NIPPON VALVE CONTROLS, INC.								

呼び径	d	L	D	C	n-h	H	質量(kg)	Cv値	操作機型式			ランク
200 A	205	64	290	290	12-23	501	30	3540	HD1-06K	HD2-06K	HD0-06K	0
250 A	254	64	350	355	12-25	533	36	5580	HD1-06K	HD2-06K	HD0-06K	0



NOTE

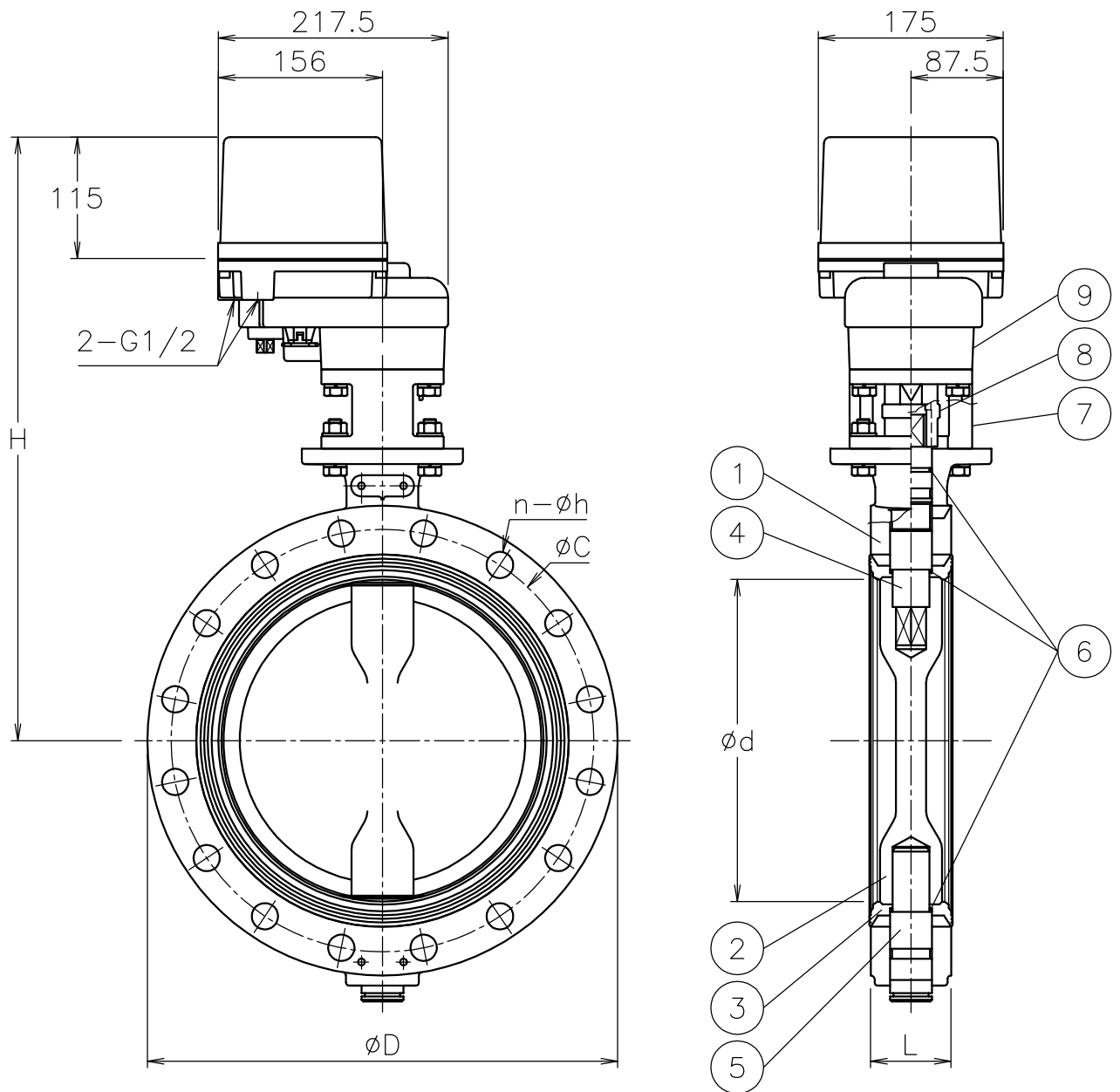
付属品

- ・ケーブルコネクタ(ナイロン製), G 1/2, 適合ケーブルφ6~12
- ・プラグ

9	電動操作機	アルミダ イラストケース	1	
8	コネクタ	SCS13A	1	
7	ブラケット	SCS13A	1	
6	Oリング	NBR	3	
5	ピン	SUS403	1	
4	ステム	SUS403	1	
3	シート	NBR	1	
2	弁体	FCD450	1	無電解Niメッキ
1	本体	FCD450	1	
No	DESCRIPTION	MATERIALS	REQ'D	REMARKS

			APPR'D	H. F	TITLE	J10K ウェハー形 F型モータバタフライバルブ			
			CHK'D	K. Y		MODEL	HD1F-*01DDB HD0F-001DDB HD2F-*01DDB		
			DESIGN		MARK		DATE	BY	DATE
			DRAWN	S. O			DATE	'18-11-07	SCALE
					DWG No.	F-01DDB-HDB2			
REVISIONS					 NIPPON VALVE CONTROLS, INC.				
MV-2739									

呼び径	d	L	D	C	n-h	H	質量(kg)	Cv値	操作機型式			ランク
300 A	305	76	445	400	16-25	571	71	8080	HD1-06K	HD2-06K	HD0-06K	1




NOTE

呼び径 300A: 最大使用圧 0.5MPa

付属品

- ・ケーブルコネクタ(ナイロン製), G 1/2, 適合ケーブルφ6~12
- ・プラグ

9	電動操作機	アルミダイカストケース	1	
8	コネクタ	SCS13A	1	
7	ブラケット	SCS13A	1	
6	Oリング	NBR	3	
5	ピン	SUS403	1	
4	ステム	SUS403	1	
3	シート	NBR	1	
2	弁体	FCD450	1	無電解Niメッキ
1	本体	FCD450	1	
No	DESCRIPTION	MATERIALS	REQ'D	REMARKS

			APPR'D	H. F	TITLE	J10Kフランジ形 F型モータバタフライバルブ					
			CHK'D	K. Y		MODEL	HD1F-*11DDB			HD0F-011DDB	
			DESIGN		HD2F-*11DDB						
			DRAWN	S. O	SCALE		NON	DWG No.	F-11DDB-PXC2		
MARK	DATE	BY	DATE	'18-11-07							
REVISIONS											
MV-2739			 NIPPON VALVE CONTROLS, INC.								