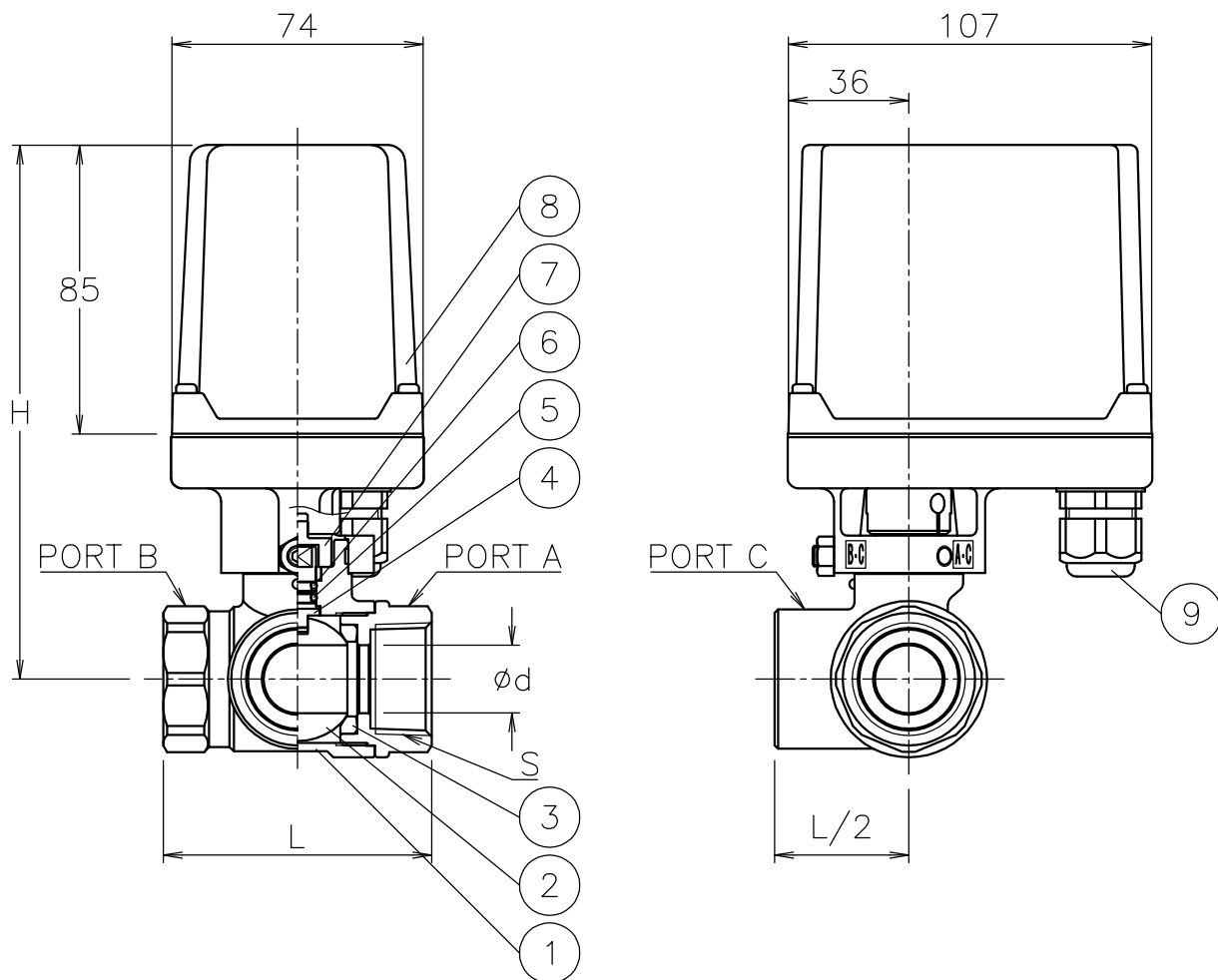


呼び径	S	d	L	H	質量 [kg]	Cv値 P1/P2	操作機型式	ランク
8 A	Rc 1/4	8.5	47	146	1.3	1.8	ACR-030	0
10 A	Rc 3/8	9.2	47	146	1.3	2.2	ACR-030	0
15 A	Rc 1/2	13	67	149	1.4	5	ACR-030	0
20 A	Rc 3/4	16	70	152	1.5	8	ACR-030	0
25 A	Rc 1	20	79	158	1.8	13	ACR-030	0

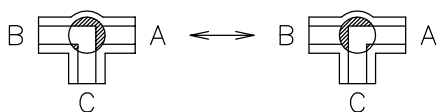


NOTE

(a) ケーブルグラントの適合ケーブル外径はφ5~10.5

切換フォーム（操作機側から見る）

ポジション①(P1) ポジション②(P2)



9	ケーブルグラント	NYLON 6	1	G3/8(a)
8	電動操作機	ADC12/PC CASE	1	
7	コネクタ	SUS304	1	
6	Oリング	NBR	1	
5	Oリング	FKM	1	
4	ステム	SUS316	1	メッキ
3	シート	PTFE	2	
2	ボール	SUS316	1	
1	本体	SCS14A	1	
No	DESCRIPTION	MATERIALS	REQ'D	REMARKS

			APPR'D	H. F	TITLE	Rcねじ込み形 E L 型電動緊急遮断型ボールバルブ			
			CHK'D	K. Y		MODEL	ACREL205UUT		
			DESIGN		MARK		DATE	BY	DATE
			DRAWN	S. O			19-07-17	SCALE	NON
REVISIONS			NIPPON VALVE CONTROLS, INC.						
MV-2778									